



**Djupmikrometer**  
Sida 206



**Djupmått**  
Sida 209



**Tillbehör till djupmått**  
Sida 218

# Djupmikrometer

## Serie 128

- $\varnothing$  4mm mätinsats.
- Friktionspärren ger konstant mättryck.
- Låsanordning.
- Finns även med hårdmetallbelagd mätinsats.



128-101

### Metrisk

Nr.	Område [mm]	Anslag (BxD)	Vikt [g]
128-101	0-25	63,5 x 16 mm	200
128-102	0-25	101,6 x 16 mm	250

### Metrisk

Med hårdmetallbelagd mätinsats

Nr.	Område [mm]	Anslag (BxD)	Vikt [g]
128-103	0-25	63,5 x 16 mm	200
128-104	0-25	101,6 x 16 mm	250

### Tekniska data

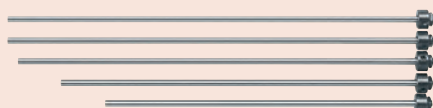
Upplösning	0,01 mm
Visningsområde	25 mm
Spindelstigning	0,5 mm, med spindellåsning
Mikrometerhuvud omr. (0-25 mm)	$\pm 3 \mu\text{m}$
Referensytans planhet (bas)	1,3 $\mu\text{m}$ (63,5 mm) 2 $\mu\text{m}$ (101,6 mm)
Mätinsats planhet ( $\mu\text{m}$ )	0,3 $\mu\text{m}$
Parallellitet mellan anslaget yta och referensytan (bas)	$(4 + L/50) \mu\text{m}$ L = Max. mätlängd (mm)
Mättytor	Härdade, slipade och finläppade
Fot	Härdat verktygsstål
Skala	Mättrumma och mätthylsa mattförokromade, $\varnothing$ 18 mm
Mättryck	5-10 N
Levereras	Inklusive etui, nyckel



# Djupmikrometer med utbytbara mätinsatser

## Tekniska data

Upplösning	0,01 mm
Visningsområde	25 mm
Spindelstigning	0,5 mm, med spindellåsning
Mikrometerhuvud omr. (0-25 mm)	±3 µm
Mätinsatsens längd-noggrannhet	±4 µm (0-150 mm) ±6 µm (0-300 mm)
Referensytans planhet (bas)	1,3 µm för 63,5 mm 2 µm för 101,6 mm
Mätinsats planhet (µm)	0,3 µm
Parallellitet mellan anslagets yta och referensytan (bas)	(4+ L/50) µm L = Max. mätlängd (mm)
Mätytor	Härdade, slipade och finläppade
Fot	Härdat verktygsstål
Skala	Mättrumma och mätthylsa mattförokromade, Ø 18 mm
Mättryck	5-10 N
Levereras	Inklusive etui, nyckel



## Serie 129

Djupmikrometer med utbytbara mätinsatser

- Ø 4mm utbytbara mätinsatser, med läppade mätytor, ger ett brett användningsområde.
- Friktionsspärr ger konstant mättryck.
- Låsanordning.



129-112

### Metrisk

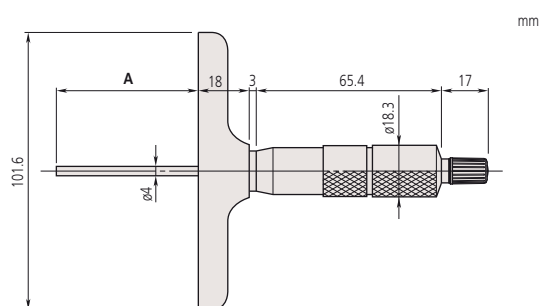
Anslag 101,6 x 16 mm

Nr.	Område [mm]	Antal mätinsatser	Vikt [g]
129-155	0-25		290
129-113	0-50	2	310
129-114	0-75	3	330
129-115	0-100	4	355
129-116	0-150	6	410
129-153	0-300	12	640

### Metrisk

Anslag 63,5 x 16 mm

Nr.	Område [mm]	Antal mätinsatser	Vikt [g]
129-154	0-25		240
129-109	0-50	2	260
129-110	0-75	3	280
129-111	0-100	4	310
129-112	0-150	6	370
129-152	0-300	12	600



A = Område

# Digimatic Djupmikrometer med utbytbara mätinsatser

## Serie 329

Djupmikrometer med utbytbara mätinsatser

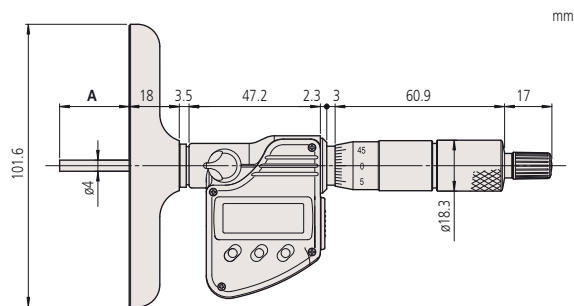
- $\varnothing$  4mm utbytbara mätinsatser, med läppade mätytor, ger ett brett användningsområde.
- Friktionspär ger konstant mättryck.
- Låsanordning.



329-250-30

### Metrisk

Nr.	Område [mm]	Anslag (BxD)	Antal mätinsatser	Vikt [g]
329-250-30	0-150	101,6 x 16 mm	6	540
329-251-30	0-300	101,6 x 16 mm	12	790



A = Område

Funktioner	Serie 329
ZERO / ABS omställning	●
DATA/HOLD (frysning av värde)	●
Låsfunktion	●
Auto avstängning efter 20 min. stillestånd	●
2 x PRESET	●
Varning vid låg batterispänning	●
Datautgång	●

### Tekniska data

Digital upplösning	0,001 mm
Skala	Mättrumma och mätihylsa mattförokromade, $\varnothing$ 18 mm
Visningsområde	25 mm
Spindelstigning	0,5 mm med spindellåsning
Mätinsatsens längd-noggrannhet	$\pm 4 \mu\text{m}$ (0-150 mm) $\pm 6 \mu\text{m}$ (0-300 mm)
Mikrometerhuvud omr. (0-25 mm) (exklusive indikeringsfel)	$\pm 3 \mu\text{m}$
Referensytans planhet (bas)	2 $\mu\text{m}$
Mätinsats planhet ( $\mu\text{m}$ )	0,3 $\mu\text{m}$
Parallellitet mellan anslaget yta och referensytan (bas)	(4+L/50) $\mu\text{m}$ L = Max. mätlängd (mm)
Mätytor	Hårdmetallbelagda, slipade och finläppade
Fot	Härdat verktygsstål
Mättryck	5-10 N
Batterilivslängd	Ca. 2,4 år
Levereras	Inklusive etui, nyckel och 1 batteri

### Specialtillbehör

Nr.	Beteckning
05CZA662	Digimatic kabel med dataknapp, IP, 1 m för mikrometer
05CZA663	Digimatic kabel med dataknapp, IP, 2 m, för mikrometer
06AFM380B	USB Input Tool Direct (Digimatic USB), Digi/Digi2, med dataknapp, IP, för mikrometer
264-622	U-WAVE fit, IP67-typ, trådlös sändare för mikrometer
264-623	U-WAVE fit, summertyp, trådlös sändare för mikrometer
02AZF310	Anslutningsenhet, U-WAVE fit, vattentät typ

### Förbrukningsartiklar

Nr.	Beteckning
938882	Batteri SR-44

# ABSOLUTE Digimatic Djupmått med mätur

ABSOLUTE®

Funktioner	Serie 547
ZERO / ABS omställning	●
GO/±NG bedömning	●
Digimatic datautgång	●
DATA/HOLD (frysning av värde)	●
Låsfunktion	●
PRESET	●
Beräkningsfunktion	●
Omkastning av mätriktning	●

## Tekniska data

Noggrannhet	Se lista med specifikationer (exklusive indikeringsfel)
Område	12,7 mm
Mätspets	Hårdmetallkula
Larm	Låg spänning, räknefel, överflödesfel, felaktig toleransgräns
Skala	Kapacitiv ABSOLUTE linjär omkodare
Strömförsörjning	1 batteri SR-44
Batterilivslängd	Ca. 7000 timmar
Mättryck	≤ 1,5 N
Levereras	Inklusive etui och förlängare 10, 20, 30 (2 delar), 100 mm

## Specialtillbehör

Nr.	Beteckning
905338	Digimatic kabel, flat, rak, 1 m
905409	Digimatic kabel, flat, rak, 2 m
06AFM380F	USB Input Tool Direct (Digimatic USB), Digi/Digi2, flat, rak
02AZD880G	U-WAVE-T, summertyp, trådlös sändare
02AZD730G	U-WAVE-T, IP67-typ, trådlös sändare
02AZD790F	U-WAVE-T anslutningskabel F, flat, rak

## Förbrukningsartiklar

Nr.	Beteckning
938882	Batteri SR-44
21AZB149	Lyftbygel, S-Typ Serie 2,3,4 (upp till 10mm)
21JAA224	Standard mätspets, längd 14mm, hårdmetall, metrisk

## Serie 547

ABSOLUTE Digimatic Djupmått med mätur ger er följande fördelar:

- Utrustat med ABSOLUTE Digimatic Mätur ID-C.
- Hårdade, precisionsslipade och läppade referensytor på anslaget.



547-211

## Metrisk

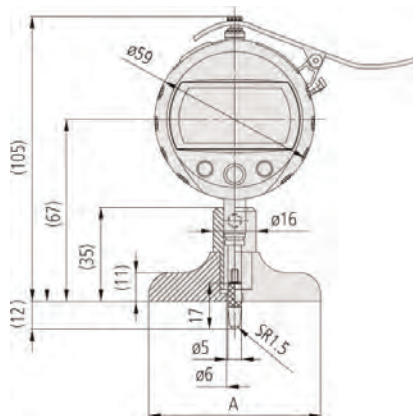
Med mätur ID-C Nr. 543-390BD

Nr.	Område [mm]	Noggrannhet	Anslagets planhet	Mätbord [mm]	Vikt [g]
547-251	0-200	± 5 µm	2 µm	63,5 x 16	290
547-252	0-200	± 5 µm	2 µm	101,6 x 16	340

## Metrisk

Med mätur ID-C Nr. 543-400BD

Nr.	Område [mm]	Noggrannhet	Anslagets planhet	Mätbord [mm]	Vikt [g]
547-211	0-200	± 20 µm	5 µm	63,5 x 16	290
547-212	0-200	± 20 µm	5 µm	101,6 x 16	340



547-211, 547-251 A=63.5 mm  
547-212, 547-252 A=101,6 mm

# Djupmått med mätur

## Serie 7

Djupmått med rektangulärt anslag

- Härdade, precisionsslipade och läppade referensytor på anslaget.



**Metrisk** Med horisontellt mätur Nr. 1.162

Nr.	Område [mm]	Noggrannhet	Område [mm]	Fotens planhet [ $\mu\text{m}$ ]	Mättryck [N]	Fot [mm]	Mätspets	Förlängare	Vikt [g]
7231	0-200	$\pm 15 \mu\text{m}$	5	5	$\leq 1,4$	63,5 x 16	Kula R = 1,5 mm	10, 20, 30, 30, 100 mm	200

**Metrisk** Med mätur Nr. 2.902SB

Nr.	Område [mm]	Noggrannhet	Område [mm]	Fotens planhet [ $\mu\text{m}$ ]	Mättryck [N]	Fot [mm]	Mätspets	Förlängare	Vikt [g]
7210	0-10	$\pm 15 \mu\text{m}$	10	5	$\leq 1,4$	40 x 16	Nål R = 0,2 mm		200
7211	0-200	$\pm 15 \mu\text{m}$	10	5	$\leq 1,4$	63,5 x 16	Kula R = 1,5 mm	10, 20, 30, 30, 100 mm	245
7212	0-200	$\pm 15 \mu\text{m}$	10	5	$\leq 1,4$	101,6 x 16	Kula R = 1,5 mm	10, 20, 30, 30, 100 mm	295
7220	0-200	$\pm 15 \mu\text{m}$	10	5	$\leq 1,4$	100 x 18	Kula R = 1,5 mm	10, 20, 30, 30, 100 mm	374
7221	0-200	$\pm 15 \mu\text{m}$	10	5	$\leq 1,4$	150 x 18	Kula R = 1,5 mm	10, 20, 30, 30, 100 mm	820

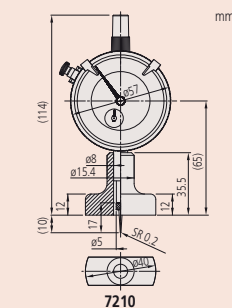
**Metrisk** Med mätur Nr. 2.952SB

Nr.	Område [mm]	Noggrannhet	Område [mm]	Fotens planhet [ $\mu\text{m}$ ]	Mättryck [N]	Fot [mm]	Mätspets	Förlängare	Vikt [g]
7213	0-210	$\pm 30 \mu\text{m}$	30	5	$\leq 2,5$	63,5 x 16	Kula R = 1,5 mm	30, 60, 90 mm	265
7214	0-210	$\pm 30 \mu\text{m}$	30	5	$\leq 2,5$	101,6 x 16	Kula R = 1,5 mm	30, 60, 90 mm	315

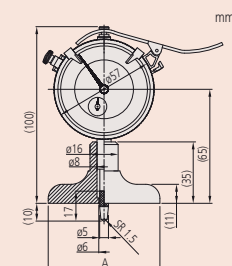
## Tekniska data

Upplösning

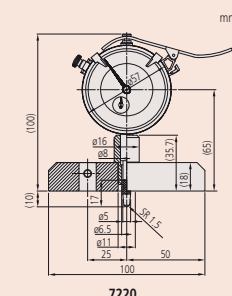
0,01 mm



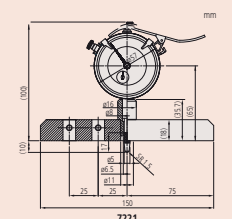
7210



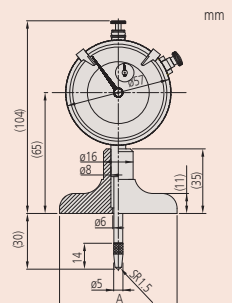
7211 A= 63.5mm  
7212 A= 101.6mm



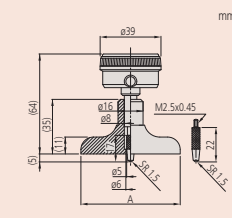
7220



7221



7213 A= 63.5mm  
7214 A= 101.6mm



7231 A= 63.5mm

# Djupmått med mätur

## Serie 7

Djupmått med runt anslag

- Härdade, precisionsslipade och läppade referensytor på anslaget.

### Tekniska data

Upplösning 0,01 mm

### Förbrukningsartiklar

Nr.	Beteckning
137413	Nålmätspets, R 0,2mm, längd 17mm, Stål, Metrisk
21JAA224	Standard mätspets, längd 14mm, hårdmetall, metrisk
21JAA226	Standard mätspets, längd 22mm, hårdmetall, Metrisk



7222

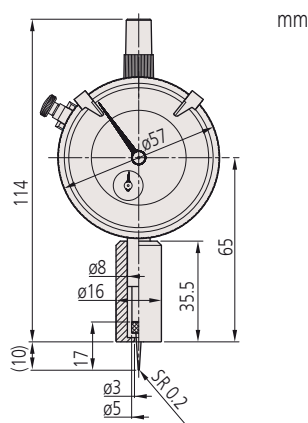


7224

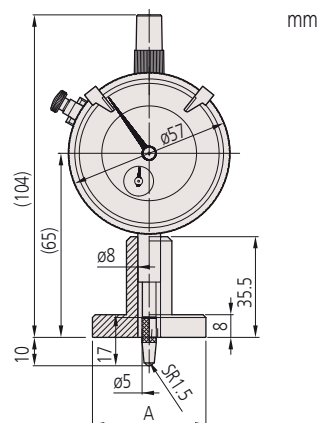
### Metrisk

Runt anslag med mätur Nr. 2.9025B.

Nr.	Område [mm]	Noggrannhet	Område [mm]	Fotens planhet [μm]	Mättryck [N]	Fot [mm]	Mätspets	Vikt [g]
7222	10	±15 μm	10	5	≤ 1,4	ø 16	Nål R = 0,2 mm	165
7223	10	±15 μm	10	5	≤ 1,4	ø 25	Nål R = 1,5 mm	180
7224	10	±15 μm	10	5	≤ 1,4	ø 40	Nål R = 1,5 mm	195



7222



7223 A= ø25mm

7224 A= ø40mm

# ABSOLUTE AOS Digimatic Djupmått

## Serie 571

Standard ABSOLUTE AOS Digimatic djupmått

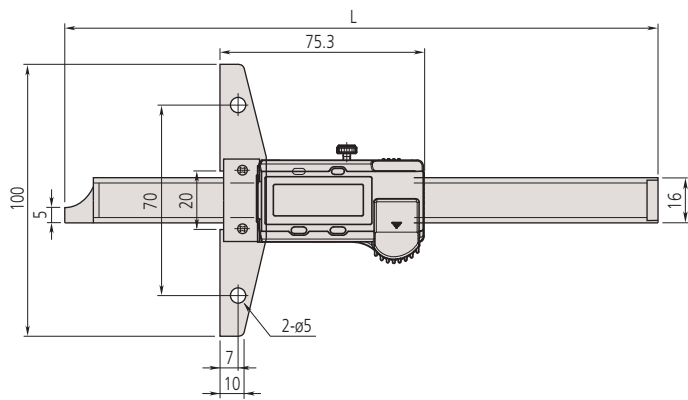
- ABSOLUTE-system ger pålitliga mätningar.
- Anslag och mätytor är härdade och finläppade.
- Stor och tydlig LCD-display med 9 mm (150-300 mm), 10 mm (> 300 mm) höga tecken
- Mycket lång batterilivslängd.



571-201-30

### Metrisk

Nr.	Område [mm]	Noggrannhet	L Tum [mm]	Anslag (BxD)	Vikt [g]
571-201-30	0-150	±0,02 mm	239	100 x 6 mm	207
571-202-30	0-200	±0,02 mm	289	100 x 6 mm	227
571-203-20	0-300	±0,03 mm	403	100 x 6 (6,3) mm	257
571-204-10	0-450	±0,05 mm	635	250 x 10 mm	1270
571-205-10	0-600	±0,05 mm	785	250 x 10 mm	1400
571-206-10	0-750	±0,06 mm	935	250 x 10 mm	1530
571-207-10	0-1000	±0,07 mm	1200	250 x 10 mm	1760



Upp till 300 mm mätområde

Funktioner	Serie 571
ORIGIN (ABS nollpunktsinställning)	●
ZERO / ABS omställning	●
På/Av	●
Varning vid låg batterispänning	●
Datautgång	●

### Tekniska data

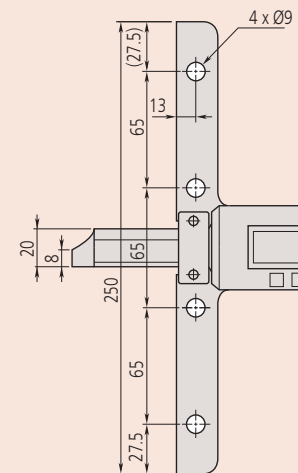
Digital upplösning	0,01 mm
Noggrannhet	Se lista med specifikationer (exklusive indikeringsfel)
Max. avläsningshastighet	Obegränsad
Repeternoggrannhet	0,01 mm
Batterilivslängd	Ca. 18000 timmar (150, 200 mm) Ca. 20000 timmar (> 200 mm)
Display	LCD, teckenhöjd 9 mm (150/200/300 mm), 10 mm (>300 mm)
Levereras	Inklusive etui (450/1000 mm) samt 1 batteri

### Specialtillbehör

Nr.	Beteckning
959149	Digimatic kabel, rak, med dataknapp, 1 m
959150	Digimatic kabel, rak, med dataknapp, 2 m
06AFM380C	USB Input Tool Direct (Digimatic USB), Digi/Digi2, rak, med dataknapp
264-620	U-WAVE fit, IP67-typ, trådlös sändare för skjutmått
264-621	U-WAVE fit, summertyp, trådlös sändare för skjutmått
02AZF300	Anslutningsenhet, U-WAVE fit, standardtyp
959143	Hold-Unit, fryser mätvärdet
900370	Mätanslag, längd 180 mm för mätområden upp till 300 mm
900371	Mätanslag, längd 260 mm för mätområden upp till 300 mm
900372	Mätanslag, längd 320 mm för mätområden upp till 300 mm

### Förbrukningsartiklar

Nr.	Beteckning
938882	Batteri SR-44



> 300 mm mätområde



# ABSOLUTE AOS Digimatic Djupmått

Funktioner	Serie 571
ORIGIN (ABS nollpunktsinställning)	●
Auto avstängning efter 20 min. stillestånd	●
Varning vid låg batterispänning	●
Datautgång	●

## Tekniska data

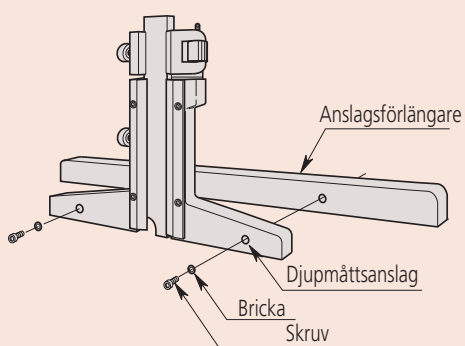
Digital upplösning	0,01 mm
Noggrannhet	Se lista med specifikationer (exklusive indikeringsfel)
Max. avläsningshastighet	Obegränsad
Repeternoggrannhet	0,01 mm
Batterilivslängd	Ca. 5 år (150, 200 mm) 5000 timmar (300 mm)
Display	LCD, teckenhöjd 9 mm (150, 200 mm) 10,2 mm (300 mm)
Levereras	Inklusive etui, 1 batteri

## Specialtillbehör

Nr.	Beteckning
05CZA624	Digimatic kabel med dataknapp, IP, 1 m, för skjutmått
05CZA625	Digimatic kabel med dataknapp, IP, 2 m, för skjutmått
06AFM380A	USB Input Tool Direct (Digimatic USB), Digi/Digi2, med dataknapp, IP, för skjutmått
264-620	U-WAVE fit, IP67-typ, trådlös sändare för skjutmått
264-621	U-WAVE fit, summertyp, trådlös sändare för skjutmått
02AZF310	Anslutningsenhet, U-WAVE fit, vattentät typ
900370	Mätanslag, längd 180 mm för mätområden upp till 300 mm
900371	Mätanslag, längd 260 mm för mätområden upp till 300 mm
900372	Mätanslag, längd 320 mm för mätområden upp till 300 mm

## Förbrukningsartiklar

Nr.	Beteckning
938882	Batteri SR-44



## Serie 571

Djupmått med IP67 skärvätskeskydd

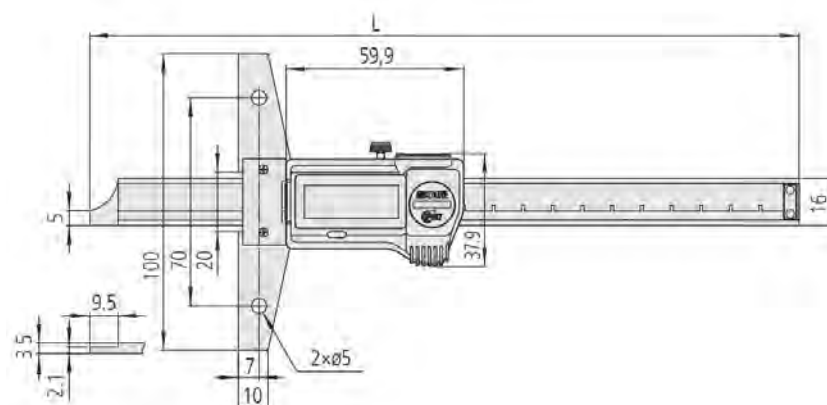
- Utvecklat för användning i krävande miljöer.
- Extremt resistent mot aggressiva kyl- och skärvätskor.
- Mycket högt skydd mot vatten och damm (skyddsklass IP67) möjliggör användning i produktionsmiljö med sprutande kylvätskor.
- Stor och tydlig LCD-display med 9 mm (150, 200 mm), 10,2 mm (300 mm) höga tecken
- Anslag och mätytor är härdade och finläppade.



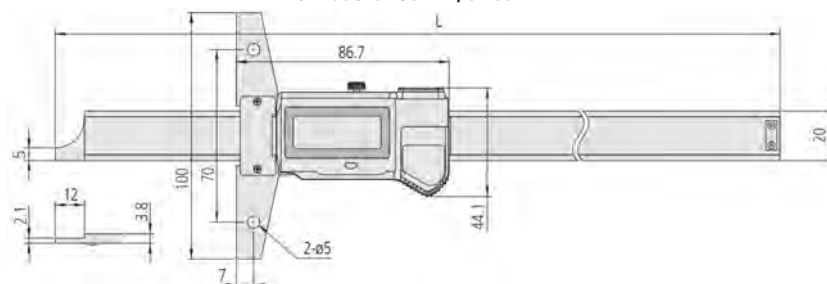
571-252-20

## Metrisk

Nr.	Område [mm]	Noggrannhet	L Tum [mm]	Anslag (BxD)	Vikt [g]
571-251-20	0-150	±0,02 mm	239	100x 6 mm	199
571-252-20	0-200	±0,02 mm	289	100 x 6 mm	219
571-253-10	0-300	±0,03 mm	404	100 x 6 (6,3) mm	357



Område: 0-150 mm, 0-200 mm



Område: 0-300 mm

# ABSOLUTE Digimatic Djupmått IP67 med hake/ pinne

## Serie 571

- Direkt avläsning av vardera mätytorna möjliggörs genom att använda OFFSET-funktionen, vilken kompenserar för hakens bredd 10 mm.



571-255-20



571-302-20

### Metrisk

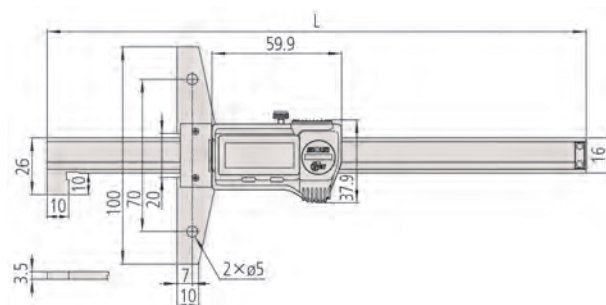
#### Modell med hake

Nr.	Område Nedre yta	Område Övre yta	Anslag (BxD)	L Tum [mm]	Vikt [g]
571-254-20	10,1-160 mm	0-150 mm	100 x 6 mm	249	216
571-255-20	10,1-210 mm	0-200 mm	100 x 6 mm	299	236

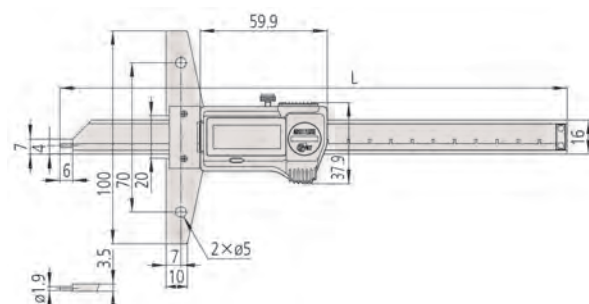
### Metrisk

#### Med pinne

Nr.	Område [mm]	Anslag (BxD)	L Tum [mm]	Vikt [g]
571-301-20	0-150	100 x 6 mm	249	207
571-302-20	0-200	100 x 6 mm	299	227



Modell med hake



Med pinne

Funktioner	Serie 571			
	571-254-20	571-255-20	571-301-20	571-302-20
ORIGIN (ABS nollpunktsinställning)	●	●	●	●
OFFSET	●	●	●	●
Auto avstängning efter 20 min. stillestånd	●	●	●	●
Varning vid låg batterispänning	●	●	●	●
Datautgång	●	●	●	●

### Tekniska data

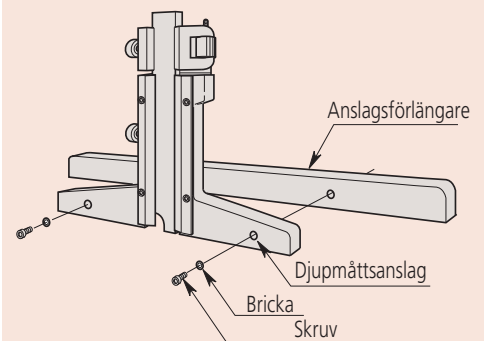
Digital upplösning	0,01 mm
Noggrannhet	±0,03 mm (exklusive indikeringsfel)
Max. avläsningshastighet	Obegränsad
Repeternoggrannhet	0,01 mm
Batterilivslängd	Ca. 5 år
Display	LCD, teckenhöjd 9 mm
Levereras	Inklusive etui, 1 batteri

### Specialtillbehör

Nr.	Beteckning
05CZA624	Digimatic kabel med dataknapp, IP, 1 m, för skjutmått
05CZA625	Digimatic kabel med dataknapp, IP, 2 m, för skjutmått
06AFM380A	USB Input Tool Direct (Digimatic USB), Digi/Digi2, med dataknapp, IP, för skjutmått
264-620	U-WAVE fit, IP67-typ, trådlös sändare för skjutmått
264-621	U-WAVE fit, summertyp, trådlös sändare för skjutmått
02AZF310	Anslutningsenhet, U-WAVE fit, vattentät typ
900370	Mätanslag, längd 180 mm för mätområden upp till 300 mm
900371	Mätanslag, längd 260 mm för mätområden upp till 300 mm
900372	Mätanslag, längd 320 mm för mätområden upp till 300 mm

### Förbrukningsartiklar

Nr.	Beteckning
938882	Batteri SR-44



# Noniedjupmått

## Serie 527

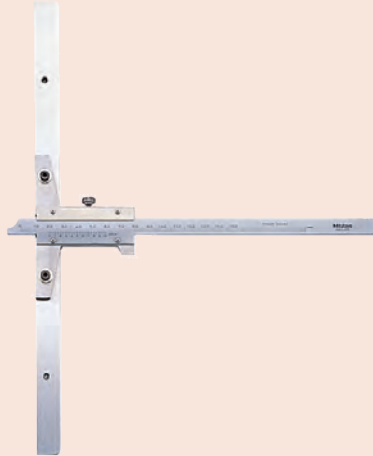
- Mättytor och anslag är härdade och finläppade.
- Finns med finjustering.

### Tekniska data

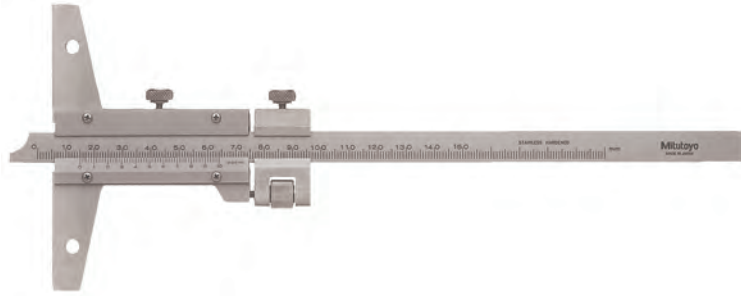
Noggrannhet | Se lista med specifikationer

### Specialtillbehör

Nr.	Beteckning
900370	Mätanslag, längd 180 mm för mätområden upp till 300 mm
900371	Mätanslag, längd 260 mm för mätområden upp till 300 mm
900372	Mätanslag, längd 320 mm för mätområden upp till 300 mm



527-201 med 900372



527-101

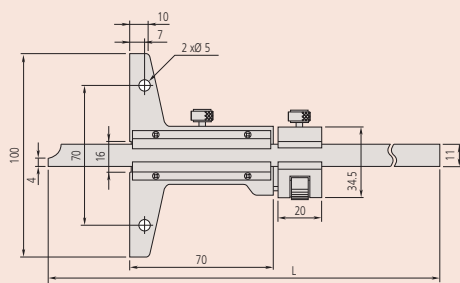
### Metrisk

Nr.	Område [mm]	Noggrannhet	Upplösning	Anslag (BxD)	L Tum [mm]	Vikt [g]
527-201	0-150	±0,05 mm	0,05 mm	100 x 6,5	260	240
527-121	0-150	±0,03 mm	0,02 mm	100 x 6,5	260	215
527-202	0-200	±0,05 mm	0,05 mm	100 x 6,5mm	310	260
527-122	0-200	±0,03 mm	0,02 mm	100 x 6,5mm	310	230
527-203	0-300	±0,08 mm	0,05 mm	100 x 6,5 mm	410	300
527-123	0-300	±0,04 mm	0,02 mm	100 x 6,5mm	410	265
527-204	0-600	±0,1 mm	0,05 mm	250 x 10 mm	800	1510
527-205	0-1000	±0,15 mm	0,05 mm	250 x 10mm	1200	1880

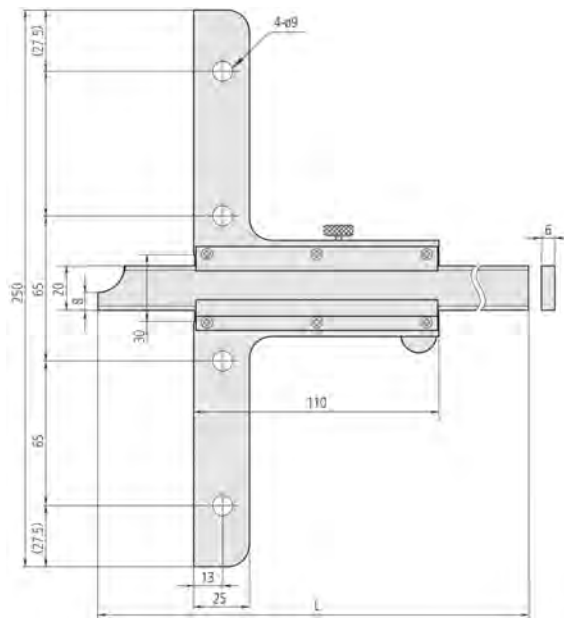
### Metrisk

Med finjustering

Nr.	Område [mm]	Noggrannhet	Upplösning	Anslag (BxD)	L Tum [mm]	Vikt [g]
527-101	0-150	±0,03 mm	0,02 mm	100 x 6,5mm	260	280
527-102	0-200	±0,03 mm	0,02 mm	100 x 6,5mm	310	300
527-103	0-300	±0,04 mm	0,02 mm	100 x 6,5mm	410	350
527-104	0-600	±0,05 mm	0,02 mm	250 x 10mm	800	1510
527-105	0-1000	±0,07 mm	0,02 mm	250 x 10mm	1200	1880



Område: 0-150 mm, 0-200 mm, 0-300 mm

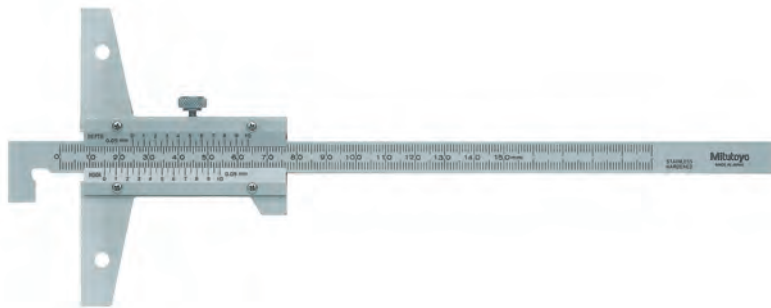


Område: 0-600 mm, 0-1000 mm

# Noniedjupmått med hake

## Serie 527

- Änden av huvudskalan är en hake för djup- och tjockleksmätning av en utskjutande del eller en kant i ett hål, utöver vanlig djupmätning.
- Finns med finjustering.



527-401

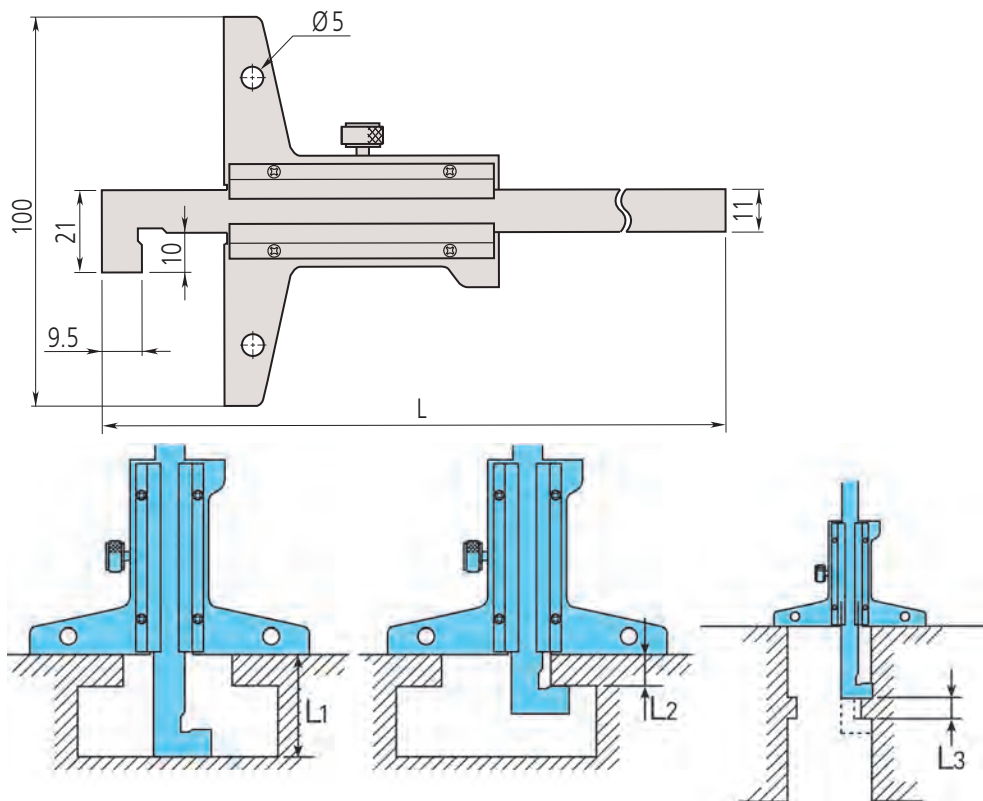
### Metrisk

Nr.	Noggrannhet	Område Nedre yta	Område Övre yta	Upplösning	L Tum [mm]	Vikt [g]
527-401	±0,05 mm	10,1-150 mm	0-150 mm	0,05 mm	260	240
527-402	±0,05 mm	10,1-200 mm	0-200 mm	0,05 mm	310	240
527-403	±0,08 mm	10,1-300 mm	0-300 mm	0,05 mm	410	270

### Metrisk

Med finjustering

Nr.	Noggrannhet	Område Nedre yta	Område Övre yta	Upplösning	L Tum [mm]	Vikt [g]
527-411	±0,03 mm	10,1-150 mm	0-150 mm	0,02 mm	260	280
527-412	±0,03 mm	10,1-200 mm	0-200 mm	0,02 mm	310	300
527-413	±0,04 mm	10,1-300 mm	0-300 mm	0,02 mm	410	350



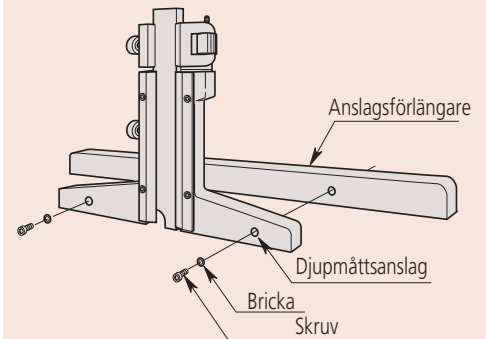
L1 = Avläsning på djupnonie / L2 = Avläsning på haknonie / L3 = Avläsning på haknonie - på djupnonie

### Tekniska data

Noggrannhet Se lista med specifikationer

### Specialtillbehör

Nr.	Beteckning
900370	Mätanslag, längd 180 mm för mätområden upp till 300 mm
900371	Mätanslag, längd 260 mm för mätområden upp till 300 mm
900372	Mätanslag, längd 320 mm för mätområden upp till 300 mm



# Djupmått med mätur

## Serie 527

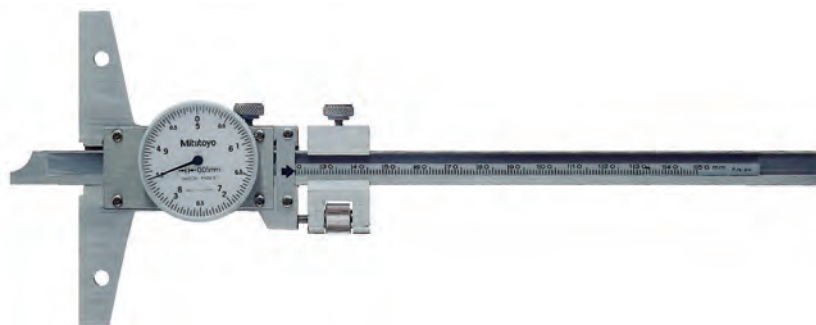
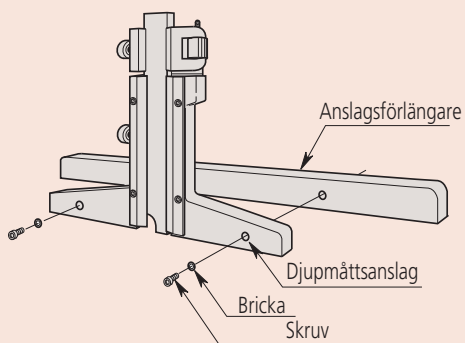
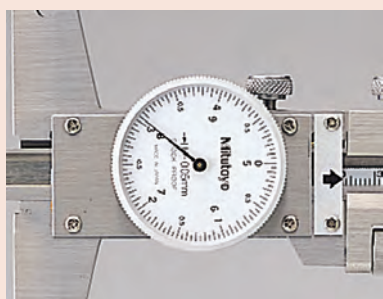
- Lättavläst mätur.
- Mätyor och anslag är härdade och finläppade.
- Med finjustering.

### Tekniska data

Noggrannhet	Se lista med specifikationer
Upplösning	0,05 mm
Fot	100 x 6,5 mm (B x D) mm

### Specialtillbehör

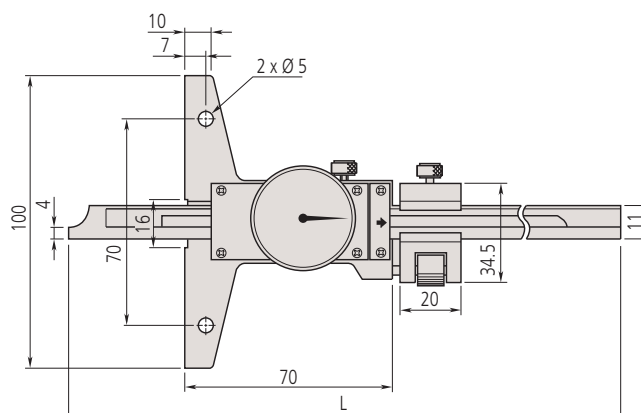
Nr.	Beteckning
900370	Mätanslag, längd 180 mm för mätområden upp till 300 mm
900371	Mätanslag, längd 260 mm för mätområden upp till 300 mm
900372	Mätanslag, längd 320 mm för mätområden upp till 300 mm



527-301-50

### Metrisk

Nr.	Område [mm]	Noggrannhet	L Tum [mm]	Vikt [g]
527-301-50	0-150	±0,05 mm	260	280
527-302-50	0-200	±0,05 mm	310	300
527-303-50	0-300	±0,08 mm	410	340



# Mönsterdjupsmätare

## Serie 571

Avsedd för mätning av mönsterdjup, tjocklek på skivbromsbelägg etc.

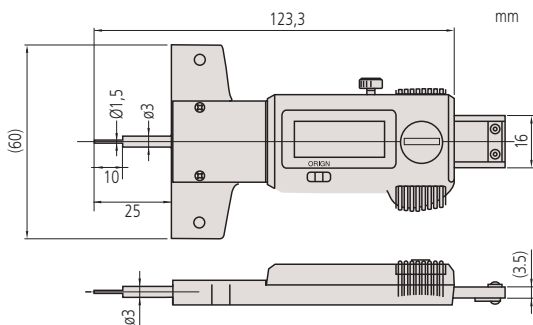
- ABSOLUTE-systemet bevarar den lagrade nollpunkten under hela batteriets livslängd.
- Datautgång.



571-100-20

### Metrisk

Nr.	Område [mm]	Noggrannhet	Vikt [g]
571-100-20	0-25	±0,02 mm	160



## Specialtillbehör till djupmått

### Utbytbara mätanslag

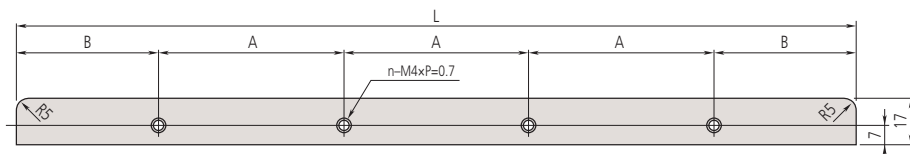
Anslagsförlängare passar djupmätare upp till 0-300 mm mätområde. De kan inte användas på modeller med mätområden 0-600 mm, 0-1000 mm.



900372

### Metrisk

Nr.	L Tum [mm]	A [mm]	B [mm]	Antal fästhål	Vikt [g]
900370	180	70	55	2	200
900371	260	35	60	5	270
900372	320	70	55	4	345



Funktioner	Serie 571
ORIGIN (ABS nollpunktsinställning)	●
Auto avstängning efter 20 min. stillestånd	●
Varning vid låg batterispänning	●
Datautgång	●

### Tekniska data

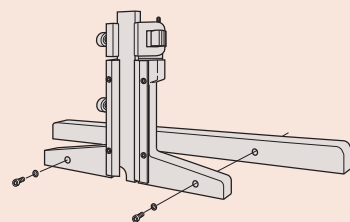
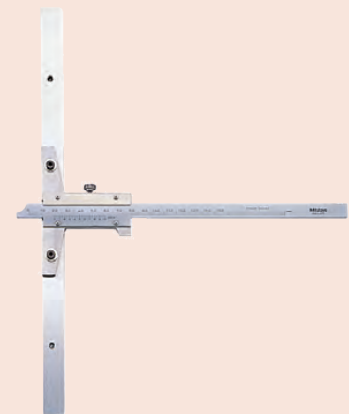
Digital upplösning	0,01 mm
Noggrannhet	Se lista med specifikationer (exklusive indikeringsfel)
Max. avläsningshastighet	Obegränsad
Repeternoggrannhet	0,01 mm
Batterilivslängd	Ca. 5 år
Display	LCD, teckenhöjd 9 mm
Levereras	Inklusive 1 batteri

### Specialtillbehör

Nr.	Beteckning
05CZA624	Digimatic kabel med dataknapp, IP, 1 m, för skjutmått
05CZA625	Digimatic kabel med dataknapp, IP, 2 m, för skjutmått
06AFM380A	USB Input Tool Direct (Digimatic USB), Digi/Digi2, med dataknapp, IP, för skjutmått
264-620	U-WAVE fit, IP67-typ, trådlös sändare för skjutmått
264-621	U-WAVE fit, summertyp, trådlös sändare för skjutmått
02AZF310	Anslutningsenhet, U-WAVE fit, vattentät typ

### Förbrukningsartiklar

Nr.	Beteckning
938882	Batteri SR-44



Montering av anslagsförlängaren