

Skalenheter och Linear Scale



Skalenheter
Sida 390



DRO linear scale & räknare
Sida 397



NC-linjära skalor
Sida 408

Horisontell ABSOLUTE Inbyggnadsskala IP66

Serie 572 - Horisontell

Nyutvecklat avläsningsystem (elektromagnetisk induktion) möjliggör användande i aggressiva miljöer med vatten och skärvätskor.

- Specialutvecklade signalkablar som bibehåller tätningen enl IP66.
- Ingen felvisning orsakad av för snabb förflyttning av givaren tack vare att ABSOLUTE-skalan inte är beroende av att räkna delstreck.
- När nollpunkten är lagrad visar inbyggnadsskalan alltid avståndet från denna nollpunkt vid påslag, i stället för att visa "0".



Funktioner	Serie 572 - Horisontell
ORIGIN (ABS nollpunktsinställning)	●
Varning vid låg batterispänning	●
Datautgång	●

Tekniska data

Digital upplösning	0,01 mm
Noggrannhet	Se lista med specifikationer (exklusive indikeringsfel)
Repeternoggrannhet	0,01 mm
Max. avläsningshastighet	Obegränsad

Specialtillbehör

Nr.	Beteckning
05CZA624	Digimatic kabel med dataknapp, IP, 1 m, för skjutmått
05CZA625	Digimatic kabel med dataknapp, IP, 2 m, för skjutmått
02AZD790A	U-WAVE-T anslutningskabel A, med dataknapp, IP, för skjutmått
06AFM380A	USB Input Tool Direct (Digimatic USB), Digi/Digi2, med dataknapp, IP, för skjutmått

Förbrukningsartiklar

Nr.	Beteckning
938882	Batteri SR-44

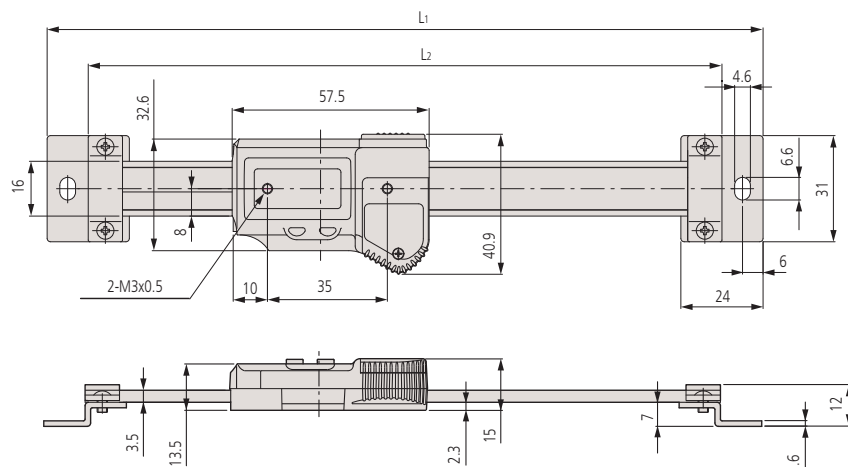


572-601

Metrisk

Nr.	Område [mm]	Noggrannhet	L1 [mm]	L2 [mm]	Vikt [g]
572-600	0-100	0,03 mm	209	185	390
572-601	0-150	0,03 mm	259	235	410
572-602	0-200	0,03 mm	311	287	430

mm



Horisontell ABSOLUTE Inbyggnadsskala Standard

ABSOLUTE®

Funktioner	Serie 572
På/Av	●
Varning vid låg batterispänning	●
Datautgång	●
Nollställning	●
ORIGIN	●

Tekniska data

Digital upplösning	0,01 mm
Noggrannhet	Se lista med specifikationer (exklusive indikeringsfel)
Max. avläsningshastighet	Obegränsad
Levereras	1 batteri

Specialtillbehör

Nr.	Beteckning
905338	Digimatic kabel, flat, rak, 1 m
905409	Digimatic kabel, flat, rak, 2 m
905689	Digimatic kabel, flat vinklad, 1 m
905690	Digimatic kabel, flat vinklad, 2 m
905691	Digimatic kabel, flat vinklad höger, 1 m
905692	Digimatic kabel, flat vinklad höger, 2 m
905693	Digimatic kabel, flat vinklad vänster, 1 m
905694	Digimatic kabel, flat vinklad vänster, 2 m
959143	Hold-Unit, fryser mätvärdet
959149	Digimatic kabel, rak, med dataknapp, 1 m
959150	Digimatic kabel, rak, med dataknapp, 2 m
02AZD790C	U-WAVE-T anslutningskabel C, rak, med dataknapp
06AFM380C	USB Input Tool Direct (Digimatic USB), Digi/Digi2, rak, med dataknapp

Förbrukningsartiklar

Nr.	Beteckning
938882	Batteri SR-44

Serie 572

Inbyggnadsskala med inbyggt kapacitivt ABSOLUTE System.

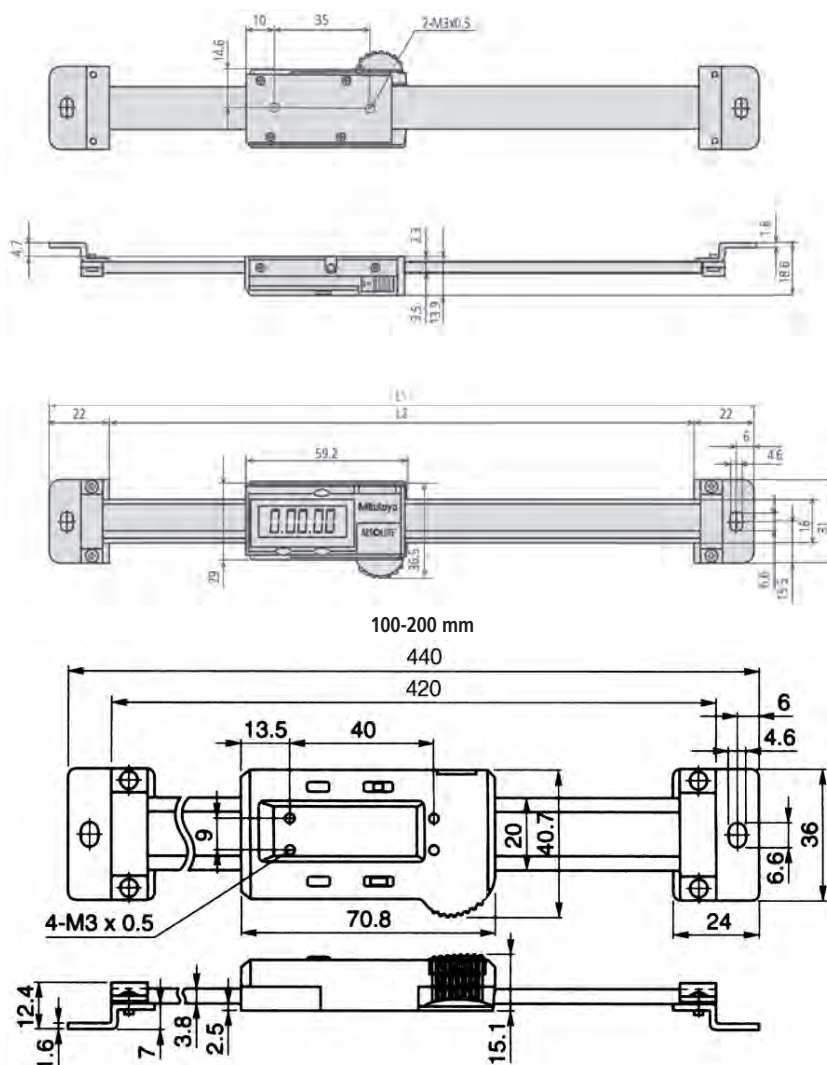
- Nollställ en gång för alla, t ex vid montering av batteriet. Därefter utgår alltid mätvärdet från denna nollpunkt oavsett var inom mätområdet man sätter på eller stänger av inbyggnadsskalan.
- Ingen felvisning orsakad av för snabb förflyttning av givaren.
- Stor och lättavläst LCD-display.



572-202-30

Metrisk

Nr.	Område [mm]	Noggrannhet	L1 [mm]	L2 [mm]	Vikt [g]
572-200-30	0-100	0,03 mm	209	185	230
572-201-30	0-150	0,03 mm	259	235	250
572-202-30	0-200	0,03 mm	311	287	270
572-203-10	0-300	0,04 mm	444	420	370



Horisontell ABSOLUTE Inbyggnadsskala Omkastning av mätriktning

Serie 572

Inbyggnadsskala med inbyggt kapacitivt ABSOLUTE System.

- Nollställ en gång för alla, t ex vid montering av batteriet. Därefter utgår alltid mätvärdet från denna nollpunkt oavsett var inom mätområdet man sätter på eller stänger av inbyggnadsskalan.
- Ingen felvisning orsakad av för snabb förflyttning av givaren.
- Stor och lättavläst LCD-display.

ABSOLUTE®

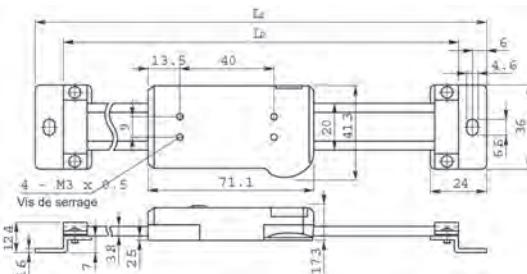


572-461

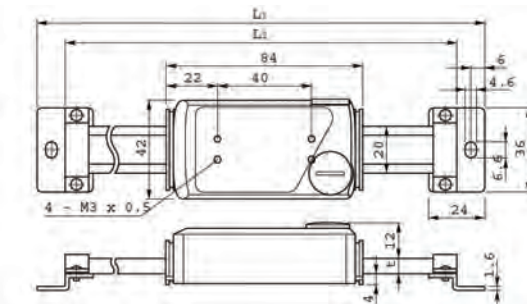
Metrisk

Utan diameterfunktion, med omkastning av mätriktning

Nr.	Område [mm]	Noggrannhet	L1 [mm]	L2 [mm]	Vikt [g]
572-460	0-100	0,03 mm	244	220	250
572-461	0-150	0,03 mm	294	270	280
572-462	0-200	0,03 mm	344	320	310
572-463	0-300	0,04 mm	444	420	370
572-464	0-450	0,04 mm	594	570	760
572-465	0-600	0,05 mm	774	750	900
572-466	0-800	0,06 mm	974	950	1710
572-467	0-1000	0,07 mm	1174	1150	2040



100-300 mm



450-1000 mm

Funktioner	Serie 572
På/Av	●
DATA/HOLD (frysning av värde)	●
Varning vid låg batterispänning	●
Datautgång	●
Nollställning	●
ORIGIN	●
PRESET	●
Omkastning av mätriktning	●

Tekniska data

Digital upplösning	0,01 mm
Noggrannhet	Se lista med specifikationer (exklusive indikeringsfel)
Max. avläsningshastighet	Obegränsad
Levereras	1 batteri

Specialtillbehör

Nr.	Beteckning
905338	Digimatic kabel, flat, rak, 1 m
905409	Digimatic kabel, flat, rak, 2 m
905689	Digimatic kabel, flat vinklad, 1 m
905690	Digimatic kabel, flat vinklad, 2 m
905691	Digimatic kabel, flat vinklad höger, 1 m
905692	Digimatic kabel, flat vinklad höger, 2 m
905693	Digimatic kabel, flat vinklad vänster, 1 m
905694	Digimatic kabel, flat vinklad vänster, 2 m
06AFM380C	USB Input Tool Direct (Digimatic USB), Digi/Digi2, rak, med dataknapp
02AZD790C	U-WAVE-T anslutningskabel C, rak, med dataknapp

Förbrukningsartiklar

Nr.	Beteckning
938882	Batteri SR-44

Horisontell ABSOLUTE Inbyggnadsskala Diameterfunktion

ABSOLUTE®

Funktioner	Serie 572
På/Av	●
DATA/HOLD (frysning av värde)	●
Varning vid låg batterispänning	●
Datautgång	●
Nollställning	●
PRESET	●
Diameterfunktion	●
ORIGIN	●

Tekniska data

Digital upplösning	0,01 mm
Noggrannhet	Se lista med specifikationer (exklusive indikeringsfel)
Max. avläsningshastighet	Obegränsad
Levereras	1 batteri

Specialtillbehör

Nr.	Beteckning
905338	Digimatic kabel, flat, rak, 1 m
905409	Digimatic kabel, flat, rak, 2 m
905689	Digimatic kabel, flat vinklad, 1 m
905690	Digimatic kabel, flat vinklad, 2 m
905691	Digimatic kabel, flat vinklad höger, 1 m
905692	Digimatic kabel, flat vinklad höger, 2 m
905693	Digimatic kabel, flat vinklad vänster, 1 m
905694	Digimatic kabel, flat vinklad vänster, 2 m
06AFM380C	USB Input Tool Direct (Digimatic USB), Digi/Digi2, rak, med dataknapp
02AZD790C	U-WAVE-T anslutningskabel C, rak, med dataknapp

Förbrukningsartiklar

Nr.	Beteckning
938882	Batteri SR-44

Serie 572

- Nollställ en gång för alla, t ex vid montering av batteriet. Därefter utgår alltid mätvärdet från denna nollpunkt oavsett var inom mätområdet man sätter på eller stänger av inbyggnadsskalan.
- Ingen felvisning orsakad av för snabb förflyttning av givaren.

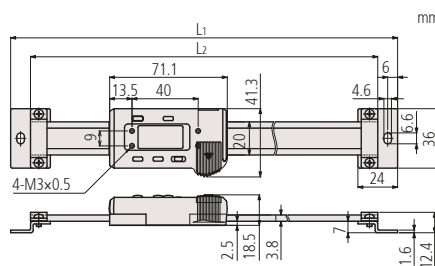


572-483-10

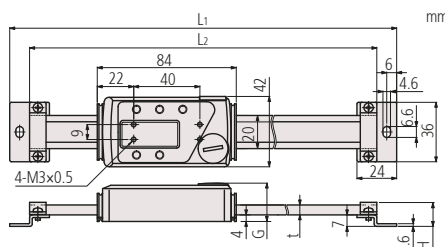
Metrisk

Multifunktions horisontalutförande med diameterfunktion

Nr.	Område [mm]	Noggrannhet	L1 [mm]	L2 [mm]	t [mm]	Vikt [g]
572-480-10	0-100	0,03 mm	244	220		250
572-481-10	0-150	0,03 mm	294	270		280
572-482-10	0-200	0,03 mm	344	320		310
572-483-10	0-300	0,04 mm	444	420		370
572-484-10	0-450	0,04 mm	594	570	6	760
572-485-10	0-600	0,05 mm	774	750	6	900
572-486-10	0-800	0,06 mm	974	950	10	1710
572-487-10	0-1000	0,07 mm	1174	1150	10	2040



100-300 mm



450-1000 mm

Vertikal ABSOLUTE Inbyggnadsskala Standard

Serie 572

Inbyggnadsskala med inbyggt kapacitivt ABSOLUTE System.

- Nollställ en gång för alla, t ex vid montering av batteriet. Därefter utgår alltid mätvärdet från denna nollpunkt oavsett var inom mätområdet man sätter på eller stänger av inbyggnadsskalan.
- Ingen felvisning orsakad av för snabb förflyttning av givaren.
- Stor och lättavläst LCD-display.

ABSOLUTE®

Funktioner	Serie 572
På/Av	●
Varning vid låg batterispänning	●
Datautgång	●
Nollställning	●
ORIGIN	●

Tekniska data

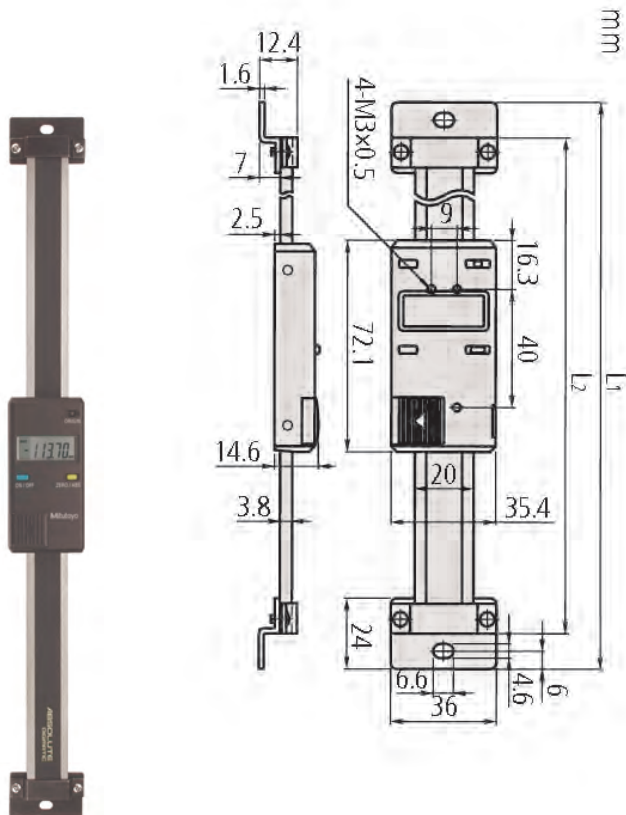
Digital upplösning	0,01 mm
Noggrannhet	Se lista med specifikationer (exklusive indikeringsfel)
Max. avläsningshastighet	Obegränsad
Levereras	1 batteri

Specialtillbehör

Nr.	Beteckning
959143	Hold-Unit, fryser mätvärdet
905338	Digimatic kabel, flat, rak, 1 m
905409	Digimatic kabel, flat, rak, 2 m
959149	Digimatic kabel, rak, med dataknapp, 1 m
959150	Digimatic kabel, rak, med dataknapp, 2 m
905689	Digimatic kabel, flat vinklad, 1 m
905690	Digimatic kabel, flat vinklad, 2 m
905691	Digimatic kabel, flat vinklad höger, 1 m
905692	Digimatic kabel, flat vinklad höger, 2 m
905693	Digimatic kabel, flat vinklad vänster, 1 m
905694	Digimatic kabel, flat vinklad vänster, 2 m
06AFM380C	USB Input Tool Direct (Digimatic USB), Digi/Digi2, rak, med dataknapp
02AZD790C	U-WAVE-T anslutningskabel C, rak, med dataknapp

Förbrukningsartiklar

Nr.	Beteckning
938882	Batteri SR-44



572-302-10

Metrisk

Nr.	Område [mm]	Noggrannhet	L1 [mm]	L2 [mm]	Vikt [g]
572-300-10	0-100	0,03 mm	244	220	250
572-301-10	0-150	0,03 mm	294	270	280
572-302-10	0-200	0,03 mm	344	320	310
572-303-10	0-300	0,04 mm	444	420	370

Vertikal ABSOLUTE Inbyggnadsskala Omkastning av mätriktning

ABSOLUTE®

Funktioner	Serie 572
ORIGIN (ABS nollpunktsinställning)	●
På/Av	●
DATA/HOLD (frysning av värde)	●
Datautgång	●
Nollställning	●
PRESET	●
Omkastning av mätriktning	●

Tekniska data

Digital upplösning	0,01 mm
Noggrannhet	Se lista med specifikationer (exklusive indikeringsfel)
Max. avläsningshastighet	Obegränsad
Levereras	1 batteri

Specialtillbehör

Nr.	Beteckning
905338	Digimatic kabel, flat, rak, 1 m
905409	Digimatic kabel, flat, rak, 2 m
905689	Digimatic kabel, flat vinklad, 1 m
905690	Digimatic kabel, flat vinklad, 2 m
905691	Digimatic kabel, flat vinklad höger, 1 m
905692	Digimatic kabel, flat vinklad höger, 2 m
905693	Digimatic kabel, flat vinklad vänster, 1 m
905694	Digimatic kabel, flat vinklad vänster, 2 m
06AFM380C	USB Input Tool Direct (Digimatic USB), Digi/Digi2, rak, med dataknapp
02AZD790C	U-WAVE-T anslutningskabel C, rak, med dataknapp

Förbrukningsartiklar

Nr.	Beteckning
938882	Batteri SR-44

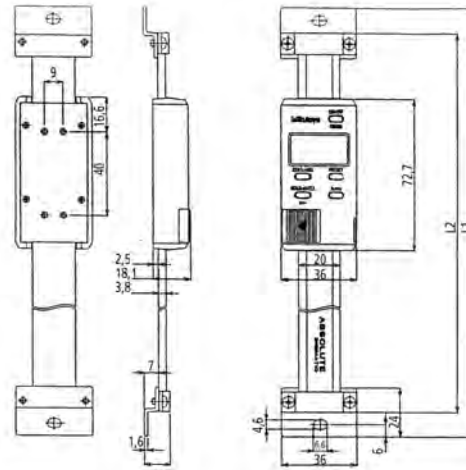
Serie 572

Inbyggnadsskala med inbyggt kapacitivt ABSOLUTE System.

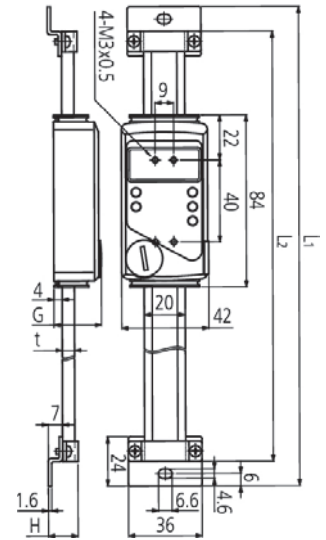
- Nollställ en gång för alla, t ex vid montering av batteriet. Därefter utgår alltid mätvärdet från denna nollpunkt oavsett var inom mätområdet man sätter på eller stänger av inbyggnadsskalan.
- Stor och lättavläst LCD-display.
- Med omkastning av mätriktning.



572-560



100-300 mm



450-1000 mm

Metrisk

Nr.	Område [mm]	Noggrannhet	L1 [mm]	L2 [mm]	G [mm]	t [mm]	Vikt [g]
572-560	0-100	0,03 mm	244	220			250
572-561	0-150	0,03 mm	294	270			280
572-562	0-200	0,03 mm	344	320			310
572-563	0-300	0,04 mm	444	420			370
572-564	0-450	0,04 mm	594	570	23,2	6	760
572-565	0-600	0,05 mm	774	750	23,2	6	900
572-566	0-800	0,06 mm	974	950	27,2	10	1710
572-567	0-1000	0,07 mm	1174	1150	27,2	10	2040

Vertikal ABSOLUTE Inbyggnadsskala Diameterfunktion

Serie 572

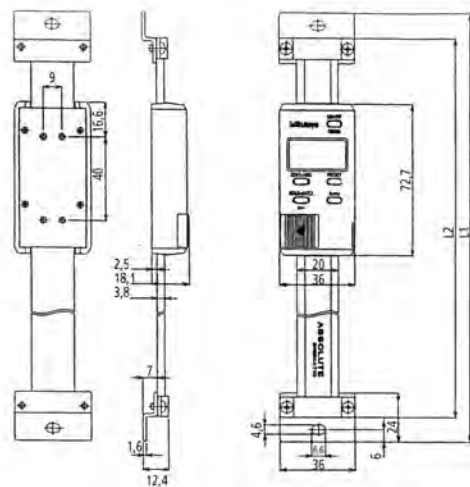
ABSOLUTE®

Inbyggnadsskala med inbyggt kapacitivt ABSOLUTE System.

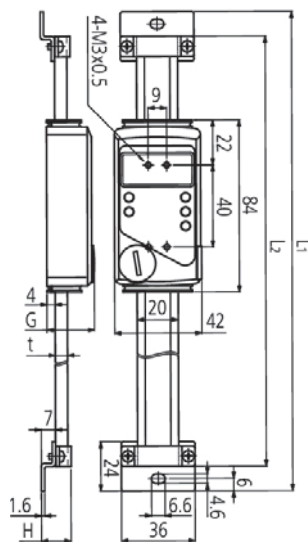
- Nollställ en gång för alla, t ex vid montering av batteriet. Därefter utgår alltid mätvärdet från denna nollpunkt oavsett var inom mätområdet man sätter på eller stänger av inbyggnadsskalan.
- Stor och lättavläst LCD-display.
- Med diameterfunktion.



572-580



100-300 mm



450-1000 mm

Metrisk

Nr.	Område [mm]	Noggrannhet	L1 [mm]	L2 [mm]	G [mm]	H [mm]	t [mm]	Vikt [g]
572-580-10	0-100	0,03 mm	244	220				250
572-581-10	0-150	0,03 mm	294	270				280
572-582-10	0-200	0,03 mm	344	320				310
572-583-10	0-300	0,04 mm	444	420				370
572-584-10	0-450	0,04 mm	594	570	23,2	14,6	6	760
572-585-10	0-600	0,05 mm	774	750	23,2	14,6	6	900
572-586-10	0-800	0,06 mm	974	950	27,2	18,6	10	1710
572-587-10	0-1000	0,07 mm	1174	1150	27,2	18,6	10	2040

Funktioner	Serie 572
På/Av	●
DATA/HOLD (frysning av värde)	●
Varning vid låg batterispänning	●
Datautgång	●
Nollställning	●
PRESET	●
Diameterfunktion	●
ORIGIN	●

Tekniska data

Digital upplösning	0,01 mm
Noggrannhet	Se lista med specifikationer (exklusive indikeringsfel)
Max. avläsningshastighet	Obegränsad
Levereras	1 batteri

Specialtillbehör

Nr.	Beteckning
905338	Digimatic kabel, flat, rak, 1 m
905409	Digimatic kabel, flat, rak, 2 m
905689	Digimatic kabel, flat vinklad, 1 m
905690	Digimatic kabel, flat vinklad, 2 m
905691	Digimatic kabel, flat vinklad höger, 1 m
905692	Digimatic kabel, flat vinklad höger, 2 m
905693	Digimatic kabel, flat vinklad vänster, 1 m
905694	Digimatic kabel, flat vinklad vänster, 2 m
06AFM380C	USB Input Tool Direct (Digimatic USB), Digi/Digi2, rak, med dataknapp
02AZD790C	U-WAVE-T anslutningskabel C, rak, med dataknapp

Förbrukningsartiklar

Nr.	Beteckning
938882	Batteri SR-44

DRO Linear Scales AT103



Tekniska data

Noggrannhet	(5+5L/1.000) μ m L = Effektiv mätlängd (mm)
Utgångssignal	Två 90° fasförskjutna sinusformade signaler (2Vpp)
Omgivande temperatur	0°C till 45°C
Strömförsörjning	5V DC \pm 10%
Max. avläsningshastighet	120 m/min.
Skaldelning	20 μ m
Referenspunkter	Var 50:e mm
Damm/vattenskydd nivå	IP53

Specialtillbehör

Nr.	Beteckning
09AAA033A	Förlängningskabel 2 m
09AAA033B	Förlängningskabel (5 m)
09AAA033C	Förlängningskabel (7 m)
174-183D	Linear Scale Räkare KA-212
174-185D	Linear Scale Räkare KA-213



Förlängningskabel

Förklaring

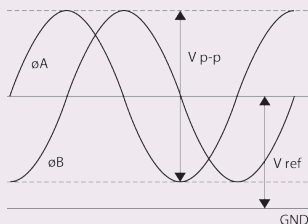
L0 Effektiv mätlängd

L1 Givarens längdörelse

L2 Hålcentrumsavstånd

L3 Mätstavens totallängd

L4-L6 Mellanstödsavstånd



V_{ref} = 2.5V
V_{p-p} = 2V

Utgångssignal

Serie 539 - Inkremental kapslad full storlek

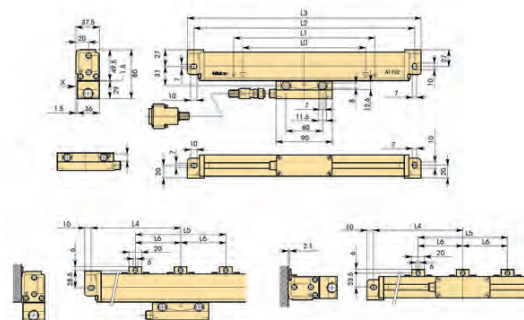
Denna Linear Scale har extra hög vibrationstålighet och hållbarhet

- De innovativa gummiläpparna stänger ute föroreningar vid användande i verkstadsmiljö.
- En armerad signalkabel används för att ansluta skalan till digitalräknaren
- Kabelanslutningen kan placeras på endera sidan av givaren så att kabeln kan anslutas i valfri riktning.



539-133

Nr.	Kabellängd [m]	Effektiv mätlängd	L ¹ [mm]	L ² [mm]	L ³ [mm]	L ⁴ [mm]	L ⁵ [mm]	L ⁶ [mm]	Vikt [kg]
539-111-30	3	100 mm	120	248	268				1,5
539-112-30	3	150 mm	170	298	318				
539-113-30	3	200 mm	220	348	368				
539-114-30	3	250 mm	270	398	418				
539-115-30	3	300 mm	330	458	478				
539-116-30	3	350 mm	380	508	528				
539-117-30	3	400 mm	430	558	578				
539-118-30	3	450 mm	480	608	628				
539-119-30	3	500 mm	540	668	688				
539-121-30	3	600 mm	650	778	798				2,6
539-123-30	3	700 mm	760	888	908				2,8
539-124-30	3	750 mm	810	938	958				2,9
539-125-30	3	800 mm	860	988	1008				3
539-126-30	3	900 mm	960	1088	1108				3,3
539-127-30	5	1000 mm	1060	1188	1208	594			3,7
539-128-30	5	1100 mm	1160	1288	1308	644			4
539-129-30	5	1200 mm	1260	1388	1408	694			4,2
539-130-30	5	1300 mm	1360	1488	1508	744			4,4
539-131-30	5	1400 mm	1460	1588	1608	794			4,6
539-132-30	5	1500 mm	1560	1688	1708	844			4,8
539-133-30	5	1600 mm	1690	1818	1838		610		5,1
539-134-30	5	1700 mm	1790	1918	1938		650		5,3
539-135-30	5	1800 mm	1890	2018	2038		670		5,5
539-136-30	5	2000 mm	2100	2228	2248		740		6
539-137-30	5	2200 mm	2300	2428	2448		800		6,4
539-138-30	7	2400 mm	2500	2628	2648	1314	1300	650	7,1
539-139-30	7	2500 mm	2600	2728	2748	1364	1340	670	7,3
539-140-30	7	2600 mm	2700	2828	2848	1414	1400	700	7,5
539-141-30	7	2800 mm	2900	3028	3048	1514	1500	750	7,9
539-142-30	7	3000 mm	3100	3228	3248	1614	1600	800	8,3



DRO Linear Scales AT103

Serie 539 - Inkremental kapslad standardtyp - lång mätlängd

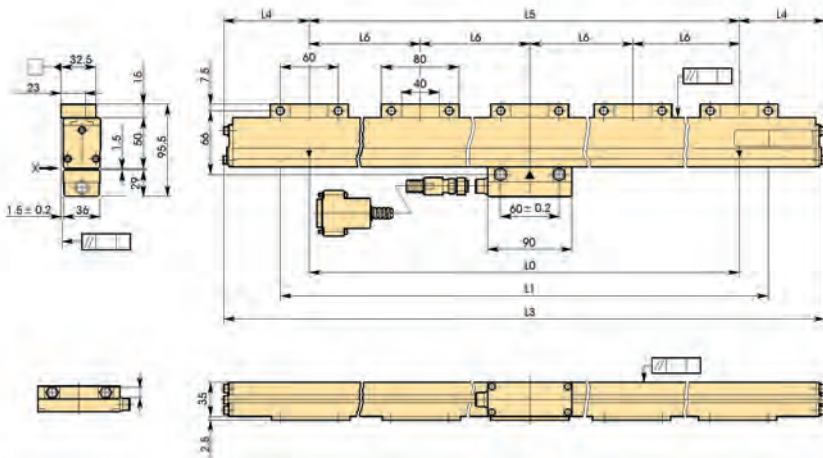
Denna Linear Scale har extra hög vibrationstålighet och hållbarhet

- De innovativa gummiläpparna stänger ute föroreningar vid användande i verkstadsmiljö.
- En armerad signalkabel används för att ansluta skalan till digitalräknaren
- Kabelanslutningen kan placeras på endera sidan av givaren så att kabeln kan anslutas i valfri riktning.



539-133

Nr.	Kabellängd [m]	Effektiv mätlängd	L ¹ [mm]	L ³ [mm]	L ⁴ [mm]	L ⁵ [mm]	L ⁶ [mm]	Vikt [kg]
539-143-30	10	3250 mm	3350	3470	135	3200	800	10,8
539-144-30	10	3500 mm	3600	3720	160	3400	850	11,4
539-145-30	10	3750 mm	3850	3970	125	3720	930	12
539-146-30	10	4000 mm	4100	4220	110	4000	1000	12,6
539-147-30	10	4250 mm	4350	4470	135	4200	1050	13,2
539-148-30	10	4500 mm	4600	4720	160	4400	1100	13,8
539-149-30	15	4750 mm	4850	4970	85	4800	800	15,2
539-150-30	15	5000 mm	5100	5220	120	4980	830	15,8
539-151-30	15	5250 mm	5350	5470	125	5220	870	16,4
539-152-30	15	5500 mm	5600	5720	130	5460	910	17
539-153-30	15	5750 mm	5850	5970	135	5700	950	17,6
539-154-30	15	6000 mm	6100	6220	110	6000	1000	18,2



Tekniska data

Noggrannhet	(5+8L/1.000) μm L = Effektiv mätlängd (mm)
Utgångssignal	Två 90° fasförskjutna sinusformade signaler (2Vpp)
Omgivande temperatur	0°C till 45°C
Strömförsörjning	5V DC ± 10%
Max. avläsningshastighet	50 m/min.
Skaldelning	20 μm
Referenspunkter	Var 50:e mm
Damm/vattenskydd nivå	IP53

Specialtillbehör

Nr.	Beteckning
09AAA033A	Förlängningskabel 2 m
09AAA033B	Förlängningskabel (5 m)
09AAA033C	Förlängningskabel (7 m)
174-183D	Linear Scale Räknare KA-212
174-185D	Linear Scale Räknare KA-213



Förlängningskabel

Förklaring

- L0 Effektiv mätlängd
- L1 Givarens längdrörelse
- L2 Hälcentrumsavstånd
- L3 Mätstavens total längd
- L4-L6 Mellanstödsavstånd />



Läs mer i produktbroschyren om DRO-system

DRO LINEAR SCALES AT103 - Förhöjd noggrannhet



Tekniska data

Noggrannhet	(3+3L/1000) µm L = Effektiv mätlängd (mm)
Omgivande temperatur	0°C till 45°C
Strömförsörjning	5V DC ± 10%
Utgångssignal	Två 90° fasförskjutna sinusformade signaler
Referenspunkter	Var 50:e mm
Skaldelning	20 µm
Damm/vattenskydd nivå	IP53
Max. avläsningshastighet	Upp till 120 m/min.

Specialtillbehör

Nr.	Beteckning
09AAA033A	Förlängningskabel 2 m
09AAA033B	Förlängningskabel (5 m)
09AAA033C	Förlängningskabel (7 m)
174-183D	Linear Scale Räkare KA-212
174-185D	Linear Scale Räkare KA-213



Förlängningskabel

Förklaring
 L0 Effektiv mätlängd
 L1 Givarens längdrörelse
 L2-L3 Hålcentrumsavstånd
 L4 Mätstavens totallängd
 L5-L6 Mellanstödsavstånd



Läs mer i produktbroschyren om DRO-system

Serie 539 - Inkremental kapslad standardtyp - med mycket hög repeterbarhet

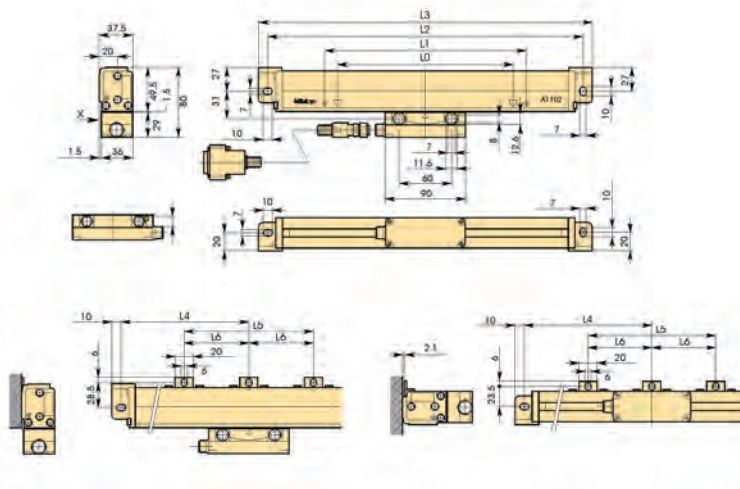
Denna Linear Scale har extra hög vibrationstålighet och hållbarhet

- De innovativa gummiläpparna stänger ute föroreningar vid användande i verkstadsmiljö.
- En armerad signalkabel används för att ansluta skalan till digitalräknaren
- Kabelanslutningen kan placeras på endera sidan av givaren så att kabeln kan anslutas i valfri riktning.



539-133

Nr.	Kabellängd [m]	Effektiv mätlängd	L ¹ [mm]	L ² [mm]	L ³ [mm]	L ⁴ [mm]	L ⁵ [mm]	Vikt [kg]
539-111-40	3	100 mm	120	248	268			1,5
539-112-40	3	150 mm	170	298	318			
539-113-40	3	200 mm	220	348	368			
539-114-40	3	250 mm	270	398	418			
539-115-40	3	300 mm	330	458	478			
539-116-40	3	350 mm	380	508	528			
539-117-40	3	400 mm	430	558	578			
539-118-40	3	450 mm	480	608	628			
539-119-40	3	500 mm	540	668	688			
539-121-40	3	600 mm	650	778	798			2,6
539-123-40	3	700 mm	760	888	908			2,8
539-124-40	3	750 mm	810	938	958			2,9
539-125-40	3	800 mm	860	988	1008			3
539-126-40	3	900 mm	960	1088	1108			3,3
539-127-40	5	1000 mm	1060	1188	1208	594		3,7
539-128-40	5	1100 mm	1160	1288	1308	644		4
539-129-40	5	1200 mm	1260	1388	1408	694		4,2
539-130-40	5	1300 mm	1360	1488	1508	744		4,4
539-131-40	5	1400 mm	1460	1588	1608	794		4,6
539-132-40	5	1500 mm	1560	1688	1708	844		4,8
539-133-40	5	1600 mm	1690	1818	1838		610	5,1
539-134-40	5	1700 mm	1790	1918	1938		650	5,3
539-135-40	5	1800 mm	1890	2018	2038		670	5,5
539-136-40	5	2000 mm	2100	2228	2248		740	6

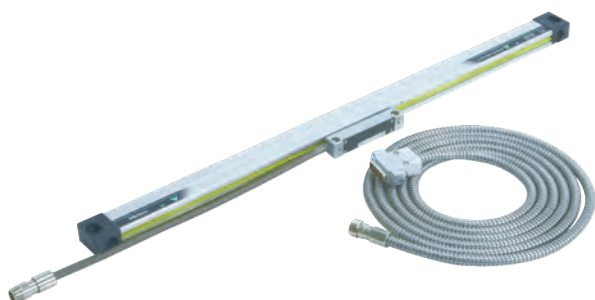


DRO Linear Scales AT113

Serie 539 - Inkremental kapslad smal typ

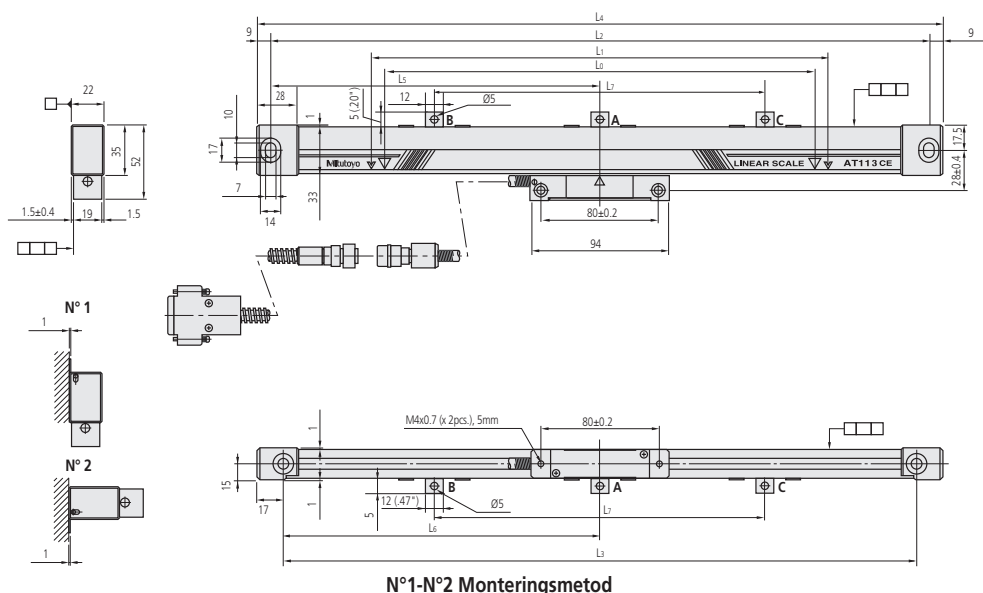
Denna Linear Scale är anpassad för begränsat installationsutrymme

- Glasskala - Ingen nollpunkt.
- Utvidgningskoefficient $(8 \pm 1) \times 10^{-6}/K^{-1}$.
- En armerad signalkabel används för att ansluta skalan till digitalräknaren



539-201-30

Nr.	Kabellängd [m]	Effektiv mätlängd	L ¹ [mm]	L ² [mm]	L ³ [mm]	L ⁴ [mm]	L ⁵ [mm]	L ⁶ [mm]	L ⁷ [mm]	Vikt [kg]
539-201-30	3,5	100 mm	120	258	242	276				0,9
539-202-30	3,5	150 mm	170	308	292	326				
539-203-30	3,5	200 mm	220	358	342	376				
539-204-30	3,5	250 mm	270	408	392	426				
539-205-30	3,5	300 mm	330	468	452	486				
539-206-30	3,5	350 mm	380	518	502	536				
539-207-30	3,5	400 mm	430	568	552	586				
539-208-30	3,5	450 mm	480	618	602	636				
539-209-30	3,5	500 mm	540	678	662	696	339	331		
539-211-30	3,5	600 mm	640	778	762	796	389	381		1,3
539-213-30	3,5	700 mm	740	878	862	896	439	431		1,3
539-215-30	3,5	800 mm	840	978	962	996	489	481		1,4
539-216-30	3,5	900 mm	940	1078	1062	1096	539	531		1,4
539-217-30	5	1000 mm	1040	1178	1162	1196	589	581		1,9
539-218-30	5	1100 mm	1140	1278	1262	1296		430		1,9
539-219-30	5	1200 mm	1240	1378	1362	1396		460		2
539-220-30	5	1300 mm	1340	1478	1462	1496		490		2,2
539-221-30	5	1400 mm	1440	1578	1562	1596		530		2,2
539-222-30	5	1500 mm	1540	1678	1662	1696		560		2,2



Tekniska data

Noggrannhet	(5+5L/1000) μm L = Effektiv mätlängd (mm)
Omgivande temperatur	0°C till 45°C
Strömförsörjning	5V DC ± 10%
Utgångssignal	Två 90° fasförsjutna sinusformade signaler (2Vpp)
Max. avläsningshastighet	120 m/min
Skaldelning	20 μm
Referenspunkter	Var 50:e mm
Damm/vattenskydd nivå	IP53

Specialtillbehör

Nr.	Beteckning
09AAA033A	Förlängningskabel 2 m
09AAA033B	Förlängningskabel (5 m)
09AAA033C	Förlängningskabel (7 m)
174-183D	Linear Scale Räknare KA-212
174-185D	Linear Scale Räknare KA-213

Förklaring

- L0 Effektiv mätlängd
- L1 Givarens längdrörelse
- L2-L3 Hålcentrumsavstånd
- L4 Mätstavens totalängd
- L5-L7 Mellanstödsavstånd



Läs mer i produktbroschyren om DRO-system

DRO LINEAR SCALES AT113 - Förhöjd noggrannhet

Tekniska data

Noggrannhet	(3+3L/1000) µm L = Effektiv mätlängd (mm)
Omgivande temperatur	0°C till 45°C
Strömförsörjning	5V DC ± 10%
Max. avläsningshastighet	120 m/min
Skaldelning	20 µm
Referenspunkter	Var 50:e mm
Damm/vattenskydd nivå	IP53

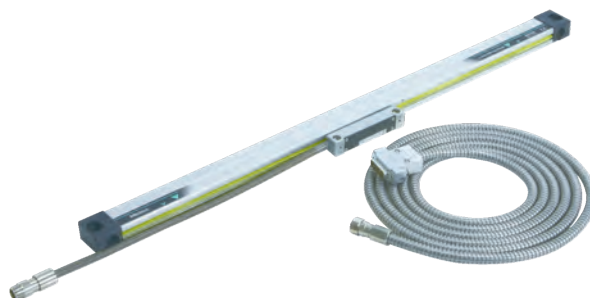
Specialtillbehör

Nr.	Beteckning
09AAA033A	Förlängningskabel 2 m
09AAA033B	Förlängningskabel (5 m)
09AAA033C	Förlängningskabel (7 m)
174-183D	Linear Scale Räkare KA-212
174-185D	Linear Scale Räkare KA-213

Serie 539 - Inkremental kapslad smal typ - med mycket hög repeterbarhet

Linear Scale för begränsat installationsutrymme

- Glasskala - Ingen nollpunkt.
- Utvidningskoefficient $(8 \pm 1) \times 10^{-6}/K^{-1}$.
- En armerad signalkabel används för att ansluta skalan till digitalräknaren



539-201-40

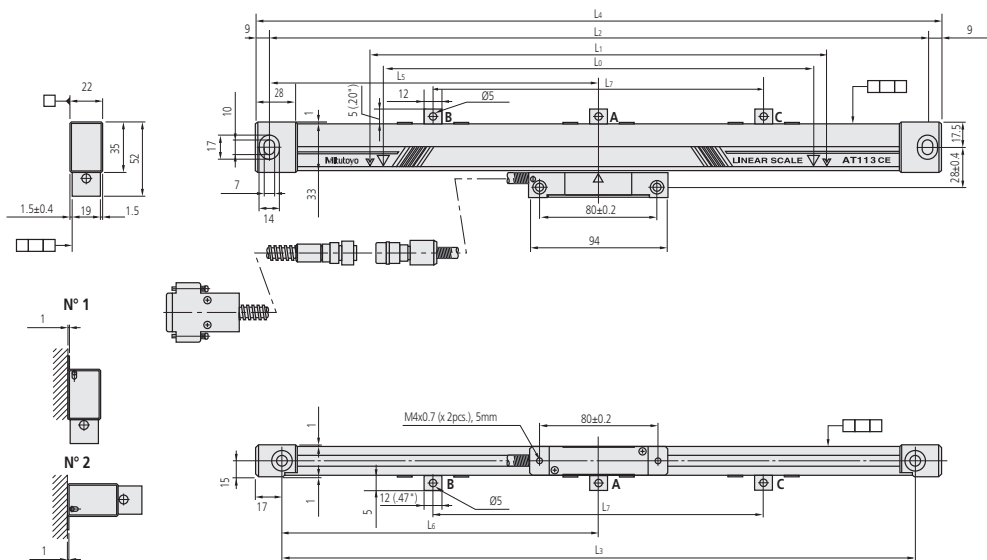
Nr.	Kabellängd [m]	Effektiv mätlängd	L1 [mm]	L2 [mm]	L3 [mm]	L4 [mm]	L5 [mm]	L6 [mm]	L7 [mm]	Vikt [kg]
539-201-40	3,5	100 mm	120	258	242	276				0,9
539-202-40	3,5	150 mm	170	308	292	326				
539-203-40	3,5	200 mm	220	358	342	376				
539-204-40	3,5	250 mm	270	408	392	426				
539-205-40	3,5	300 mm	330	468	452	486				
539-206-40	3,5	350 mm	380	518	502	536				
539-207-40	3,5	400 mm	430	568	552	586				
539-208-40	3,5	450 mm	480	618	602	636				
539-209-40	3,5	500 mm	540	678	662	696	339	331		
539-211-40	3,5	600 mm	640	778	762	796	389	381		1,3
539-213-40	3,5	700 mm	740	878	862	896	439	431		1,3
539-214-40	3,5	750 mm	780	918	902	936	459	451		1,4
539-216-40	3,5	900 mm	940	1078	1062	1096	539	531		1,4
539-217-40	5	1000 mm	1040	1178	1162	1196	589	581		1,9
539-218-40	5	1100 mm	1140	1278	1262	1296			430	1,9
539-219-40	5	1200 mm	1240	1378	1362	1396			460	2
539-220-40	5	1300 mm	1340	1478	1462	1496			530	2,2
539-221-40	5	1400 mm	1440	1578	1562	1596			530	2,2
539-222-40	5	1500 mm	1540	1678	1662	1696			560	2,2

Förklaring

- L0 Effektiv mätlängd
- L1 Givarens längdörelse
- L2-L3 Hälcentrumsavstånd
- L4 Mätstavens totallängd
- L5-L7 Mellanstödsavstånd



Läs mer i produktbroschyren om DRO-system



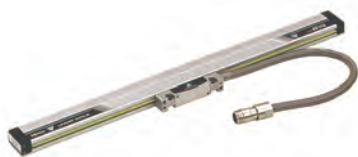
N°1-N°2 Monteringsmetod

DRO LINEAR SCALE AT112 - Förhöjd noggrannhet

Serie 539 - Kapslad inkremental typ- Extra smalt utförande



- Extra smalt utförande
- Glasskala - Ingen nollpunkt.
- Utvidgningskoefficient $(8 \pm 1) \times 10^{-6}/K^{-1}$.
- En armerad signalkabel används för att ansluta skalan till digitalräknaren



Förhöjd noggrannhet

Nr.	Kabellängd [m]	Effektiv mätlängd	L ¹ [mm]	L ² [mm]	Vikt [kg]
539-251-10	3	50 mm	143	155	0,72
539-252-10	3	70 mm	163	175	0,74
539-253-10	3	120 mm	213	225	0,8
539-254-10	3	170 mm	263	275	0,85
539-255-10	3	220 mm	313	325	0,9
539-256-10	3	270 mm	363	375	0,95
539-257-10	3	320 mm	413	425	1
539-258-10	3	370 mm	463	475	1,05
539-259-10	3	420 mm	513	525	1,1
539-260-10	3	470 mm	563	575	1,15
539-261-10	3	520 mm	613	625	1,2
539-262-10	3	570 mm	663	675	1,25
539-263-10	3	620 mm	713	725	1,3
539-264-10	3	670 mm	763	775	1,35
539-265-10	3	720 mm	813	825	1,4
539-266-10	3	770 mm	863	875	1,45
539-267-10	3	820 mm	913	925	1,5
539-268-10	3	920 mm	1013	1025	1,56
539-269-10	3	1020 mm	1113	1125	1,62

Tekniska data

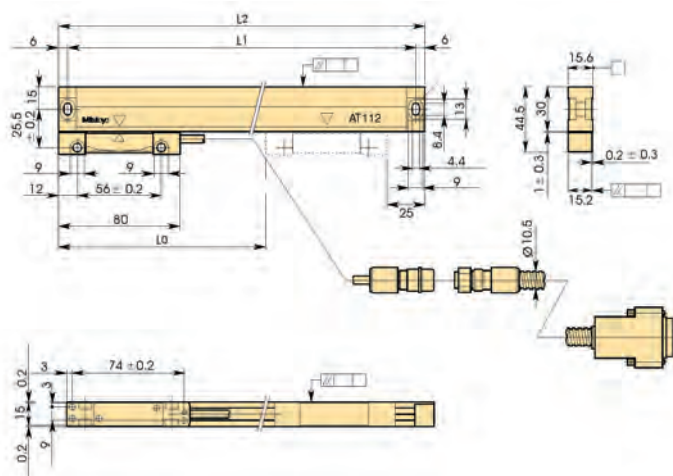
Noggrannhet	(3+3L/1000) μm L = Effektiv mätlängd (mm)
Omgivande temperatur	0°C till 45°C
Strömförsörjning	5V DC ± 10%
Utgångssignal	Två 90° fasförskjutna sinusformade signaler (2Vpp)
Max. avläsningshastighet	Upp till 72 m/min
Skaldelning	20 μm
Referenspunkter	Var 50:e mm
Damm/vattenskydd nivå	IP53 (med normal installation)
Levereras	Monteringsatts

Specialtillbehör

Nr.	Beteckning
09AAA033A	Förlängningskabel 2 m
09AAA033B	Förlängningskabel (5 m)
09AAA033C	Förlängningskabel (7 m)
174-183D	Linear Scale Räkare KA-212
174-185D	Linear Scale Räkare KA-213



Läs mer i produktbroschyren om DRO-system



Förklaring
L0 Effektiv mätlängd
L1 Hålcentrumsavstånd
L2 Mätstavens totallängd

DRO Linear Scales AT116



Tekniska data

Noggrannhet	(5+5L/1000) µm L = Effektiv mätlängd (mm)
Omgivande temperatur	0°C till 45°C
Strömförsörjning	5V DC ± 10%
Utgångssignal	Två 90° fasförskjutna sinusformade signaler (2Vpp)
Max. avläsningshastighet	Upp till 50 m/min
Skaldelning	20 µm
Referenspunkter	Var 50:e mm
Damm/vattenskydd nivå	IP53

Specialtillbehör

Nr.	Beteckning
09AAA720A	Förlängningskabel 2 m, för AT115
09AAA720B	Förlängningskabel 5 m, för AT115
09AAA720C	Förlängningskabel 7 m, för Linear Scale
174-183D	Linear Scale Räkare KA-212
174-185D	Linear Scale Räkare KA-213



Förlängningskabel

Förklaring
 L0 Effektiv mätlängd
 L1 Givarens längdrörelse
 L2-L3 Hålcentrumsavstånd
 L4 Mätstavens total längd
 L5-L7 Mellanstödsavstånd



Läs mer i produktbroschyren om DRO-system

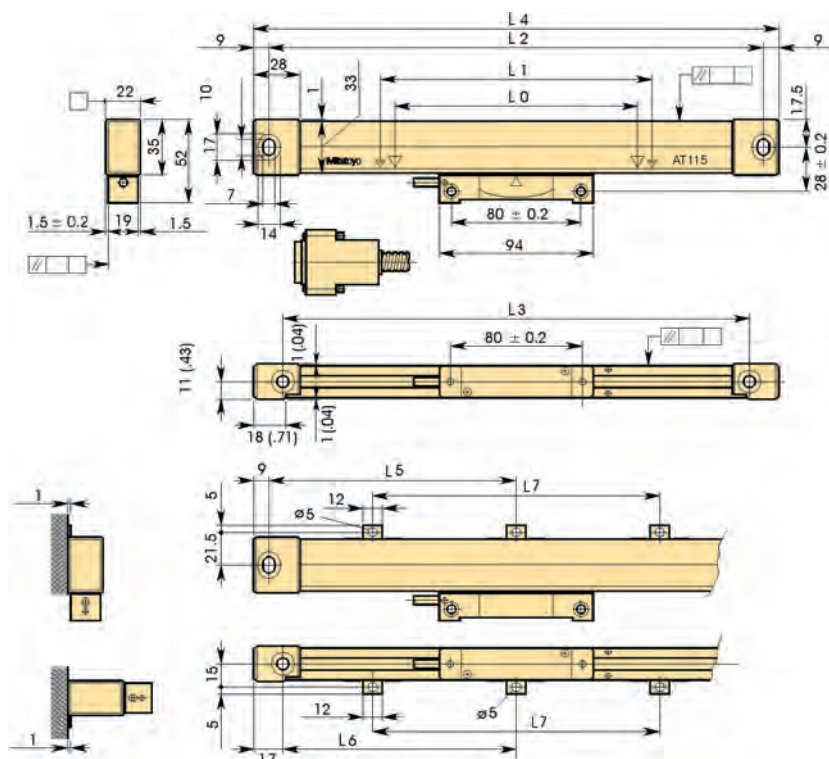
Serie 539 - Inkremental kapslad smal typ - ekonomiutförande

- Lämplig till fräsmaskiner, XY-bord, fixturer etc
- Glasskala - Ingen nollpunkt
- Utvidningskoefficient $(8 \pm 1) \times 10^{-6}/K^{-1}$
- En armerad signalkabel används för att ansluta skalan till digitalräknaren



539-271-30

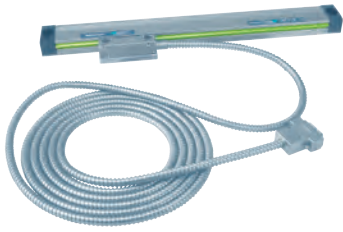
Nr.	Kabellängd [m]	Effektiv mätlängd	L ¹ [mm]	L ² [mm]	L ³ [mm]	L ⁴ [mm]	L ⁵ [mm]	L ⁶ [mm]	L ⁷ [mm]	Vikt [g]
539-271-30	3,5	100 mm	120	258	242	276				550
539-272-30	3,5	150 mm	170	308	292		326			600
539-273-30	3,5	200 mm	220	358	342	376				700
539-274-30	3,5	250 mm	270	408	392	426				800
539-275-30	3,5	300 mm	330	468	452	486				900
539-276-30	3,5	350 mm	380	518	502	536				1000
539-277-30	3,5	400 mm	430	568	552	586				1050
539-278-30	3,5	450 mm	480	618	602	636				1150
539-279-30	3,5	500 mm	540	678	662	696	339	331		1250
539-281-30	3,5	600 mm	640	778	762	796	389	381		1450
539-283-30	3,5	700 mm	740	878	862	896	439	431		1600
539-284-30	3,5	750 mm	780	918	902	936	459	451		1700
539-285-30	3,5	800 mm	840	978	962	996	489	481		1800
539-286-30	3,5	900 mm	940	1078	1062	1096	539	531		1950
539-287-30	5	1000 mm	1040	1178	1162	1196	589	581		2350
539-288-30	5	1100 mm	1140	1278	1262	1296			430	2500
539-289-30	5	1200 mm	1240	1378	1362	1396			460	2700
539-290-30	5	1300 mm	1340	1478	1462	1496			490	2850
539-291-30	5	1400 mm	1440	1578	1562	1596			530	3050
539-292-30	5	1500 mm	1540	1678	1662	1696			560	3250



DRO ABS Linear Scales AT715

Serie 539 - kapslad Absolute, IP67 skyddsnivå - kompakta mått - utvecklade för nya och äldre manuella maskiner

Linear Scale med elektromagnetisk induktionsprincip vilket ger en hög IP-skyddsklass, samt att det eliminerar behovet av referenspunktsinställning vid varje påslag.



Nr.	Kabellängd [m]	Effektiv mätlängd	L ¹ [mm]	L ² [mm]	L ³ [mm]	L ⁴ [mm]	L ⁵ [mm]	L ⁶ [mm]	L ⁷ [mm]	L ⁸ [mm]
539-801	3,5	100 mm	120	258	242	278				
539-802	3,5	150 mm	170	308	292	328				
539-803	3,5	200 mm	220	358	342	378				
539-804	3,5	250 mm	270	408	392	428				
539-805	3,5	300 mm	330	468	452	488				
539-806	3,5	350 mm	380	518	502	538				
539-807	3,5	400 mm	430	568	552	588				
539-808	3,5	450 mm	480	618	602	638				
539-809	3,5	500 mm	540	678	662	698	339	331		
539-811	3,5	600 mm	640	778	762	798	389	381		
539-813	3,5	700 mm	740	878	862	898	439	431		
539-814	3,5	750 mm	780	918	902	938	459	451		
539-815	3,5	800 mm	840	978	962	998	489	481		
539-816	3,5	900 mm	940	1078	1062	1098	539	531		
539-817	5	1000 mm	1040	1178	1162	1198	589	581		
539-818	5	1100 mm	1140	1278	1262	1298	639	631	430	
539-819	5	1200 mm	1240	1378	1362	1398	689	681	460	
539-820	5	1300 mm	1340	1478	1462	1498	739	731	490	
539-821	5	1400 mm	1440	1578	1562	1598	789	781	520	
539-822	5	1500 mm	1540	1678	1662	1698	839	831	550	
539-823	5	1600 mm	1640	1778	1762	1798	889	881	580	215
539-824	5	1700 mm	1740	1878	1862	1898	939	931	610	230
539-825	5	1800 mm	1840	1978	1962	1998	989	981	640	280
539-860	5	2000 mm	2040	2178	2162	2198	1089	1081	740	
539-861	5	2200 mm	2240	2378	2362	2398	1189	1181	800	
539-862	7	2400 mm	2440	2578	2562	2598	1289	1281	860	
539-863	7	2500 mm	2540	2678	2662	2698	1339	1331	910	
539-864	7	2600 mm	2640	2778	2762	2798	1389	1381	960	
539-865	7	2800 mm	2840	2978	2962	2998	1489	1481	1020	
539-866	7	3000 mm	3040	3178	3162	3198	1589	1581	1080	

En 2 m förlängningskabel är ansluten till 5 m signalkabel på 2400-3000 mm effektiv mätlängd, vilket ger total längd 7 m!

Tekniska data

Noggrannhet	100 till 500 mm ±5 µm 600 till 1800 mm ±7 µm 2000 till 3000 mm ±10 µm
Omgivande temperatur	0-45 °C
Strömförsörjning	5V DC ± 10%
Max. avläsningshastighet	50 m/min
Skaldelning	20 µm
Mätmetod	Elektromagnetiskt induktivt system

Specialtillbehör

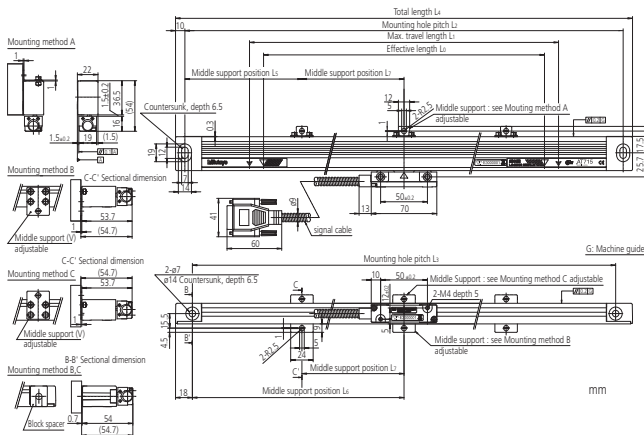
Nr.	Beteckning
09AAB674A	Förlängningskabel (2m), för AT715
09AAB674B	Förlängningskabel (5 m), för AT715
09AAB674C	Förlängningskabel (7 m), för AT715
174-183D	Linear Scale Räkare KA-212
174-185D	Linear Scale Räkare KA-213

Förklaring

- L0 Effektiv mätlängd
- L1 Givarens längdrörelse
- L2-L4 Hållcentrumsavstånd
- L5-L8 Mellanstödsavstånd



Läs mer i produktbroschyren om DRO-system



Universell DRO KA-200 räknare

Funktioner	Serie 174 - DRO räknare för Linear Scales
Nollställning	●
PRESET	●
Diameter	●
1/2 uträkning	●
mm/inch konvertering	●
Hålsärbearbetning	●
Referenspunkt	●
Kompensering för linjäritetsfel	●
Nära-noll-funktion (inkrementalläge)	●
Tillägg av tvåskalig data	●
Koordinatsystem omställning	●
Felmeddelande	●
Rensar bort lägre siffror	●
Mättriiktning inställning	●
Minne för backup	●
Nivåbearbetning	●
Upplösningsinställning	●
Utjämna	●

Tekniska data

Display	7-segment, 8-siffror + tecken + 8-tecken alfabetisk LED display
Strömförsörjning	100-240V-AC 50/60 Hz
Dimensioner (BxHxD) mm	300 x 70 x 167 mm
Upplösning	Med AT100 Serien: 0,05 - 0,0001 mm med AT715: 0,01 - 0,001 mm
Omgivande temperatur	0 °C till 45 °C
Makrofunktioner	Rektangulär borrarning och rundfräsning nyligen tillagd
Huvudsakliga funktioner	Visning av matningshastighet; bearbetning; verktygsdata; flerpunktskompensering; felsökningsfunktion; beräkningsfunktion
Output (tillval)	RS-232C / USB

Specialtillbehör

Nr.	Beteckning
06ACF941	Seriell kabel för överföring till PC samt anslutning av externa enheter
937179T	Fotomkopplare

Serie 174 - DRO räknare för Linear Scales

Denna räknare visar längdrörelser från Linear Scales. KA-räknaren erbjuder följande fördelar:

- Kan användas som en "standardräknare" eller som en "svarräknare" genom att modifiera parametrarna.
- Mindre yttermått, lägre vikt och ett stort antal funktioner.
- Subdisplay för enkelt handhavande.
- Textdata kan matas ut med hjälp av ett USB interface (tillval).
- Tillvalet externt RS-232C interface möjliggör anslutning till PC och skrivare.



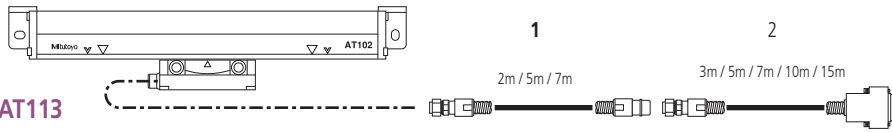
174-185D

Nr.	Axlar	Vikt
174-183D	2	1,25 kg
174-185D	3	1,33 kg

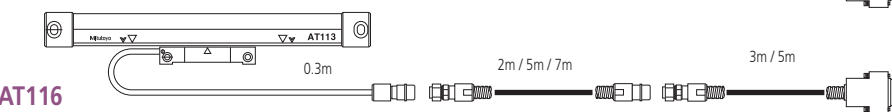
Guide till val av DRO förlängningskablar

Serie 174

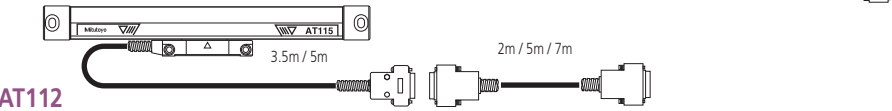
AT103



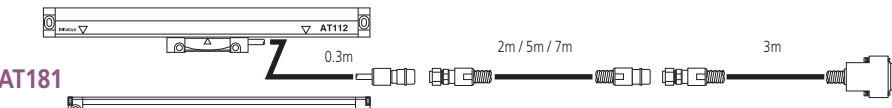
AT113



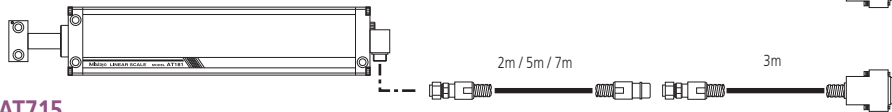
AT116



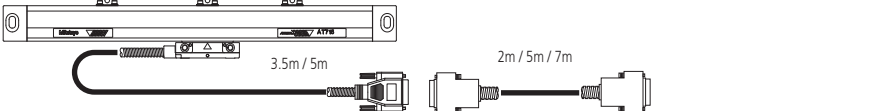
AT112



AT181



AT715



Guide till val av förlängningskablar



KA-räknare



KLD-räknare

Översikt över CNC Linear Scale-system

Modellnamn (beteckning)	Referenspunkt	ABSOLUTE-funktion	Skaldelning	Utsignals-förskjutning	Signalenhet	Ant. delningar	Upplösning	Max. avläsningshastighet	Minsta kantavstånd	
Linear Scales Separat typ	ST36B ST36C (ST36A) (ST36D)	○	×	8µm	4µm	– (PSU-200)	400	0.01µm	70mm/s	125ns
							200	0.02µm	150mm/s	
							80	0.05µm	260mm/s	
							40	0.1µm	720mm/s	
	ST24B ST24C	○	×	20µm	10µm	–	200	0.05µm	360mm/s	125ns
							100	0.1µm	720mm/s	
							20	0.5µm	1200mm/s	250ns
							10	1µm	1200mm/s	
	ST46-EZA	○	×	20µm	20µm	–	400	0.05µm	900mm/s	50ns
							200	0.1µm	1800mm/s	
							40	0.5µm	2600mm/s	
							20	1µm	2600mm/s	
ST422	○	×	40µm	40µm	–	200	0.2µm	1500mm/s	125ns	
						80	0.5µm	3600mm/s		
						40	1µm	5000mm/s	250ns	
						8	5µm	5000mm/s		
ABS ST700 Kompaktutf.	–	○	3.072mm	3.072mm	–	30720	0.1µm	5000mm/s	–	
Linear Scales påbyggsradstyp	AT402E	○	△	20µm	20µm	–	–	–	2000mm/s	1Vp-p differentiell sinusvåg
	AT211	○	×	20µm	20µm	–	200	0.1µm	710mm/s	125ns
							100	0.2µm	1400mm/s	
							40	0.5µm	2000mm/s	250ns
							20	1µm		
							8	2.5µm		
	4	5µm	1000ns							
	AT203	○	×	20µm	20µm	–	200	0.1µm	333mm/s	250ns
							40	0.5µm	1833mm/s	
							20	1µm	2000mm/s	
ABS AT500	–	○	20µm	20µm	–	4096	0.005µm	2500mm/s ^{*1}	–	
ABS AT300	–	○	20µm	20µm	–	400	0.05µm	2000mm/s	–	

*1 Max avläsningshastighet för H-typ med 0,005 µm upplösning är 1200 mm/s.

NC Linear Scales AT402E

Serie 539 - Kapslad inkremental typ - Nollkodad standarddimension - Hög förflyttningshastighet

Mycket hög vibrationstålighet (20 G) och stöttålighet (40 G).

- 20 µm skaldelning
- 1 Vpp/20 µm signalutgång för anslutning till ett stort antal styrsystem
- Nollpunkt (ABSOLUTE intervallkod) var 20:e mm. Intervall 0,02 mm
- Rekommenderad upplösning 1 µm - 0,5 µm



Tekniska data

Omgivande temperatur	0°C till 45°C
Strömförsörjning	5V DC ± 10%
Noggrannhet	140 till 540 mm ± 2 µm 640 till 3040 mm ± 3 µm
Max. avläsningshastighet	Över 120 m/min
Skaldelning	20 µm
Utgångssignal	Två 90° fasförskjutna sinusformade signaler (1 Vpp) Differential (RS-485)



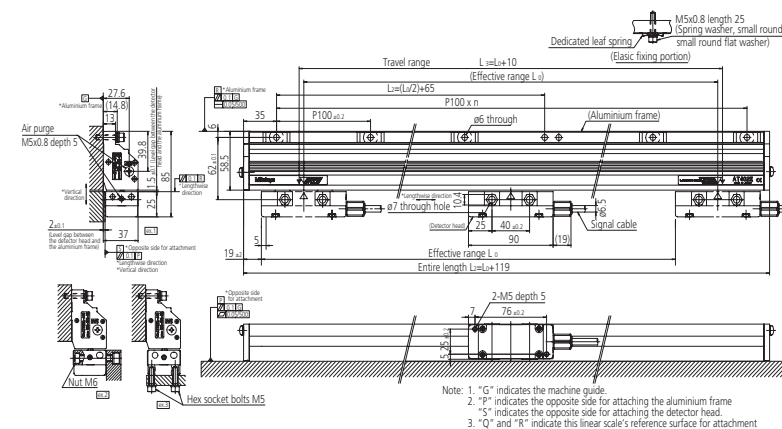
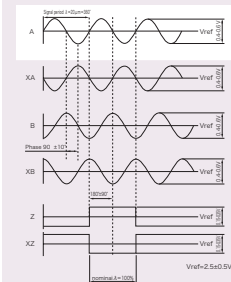
Specialtillbehör

Nr.	Beteckning
09AAC071A	Kabel utan anslutning (typ A), 1m/AT402E
09AAC071B	Kabel utan anslutning (typ A), 3m/AT402E
09AAC071C	Kabel utan anslutning (typ A), 6m/AT402E
09AAC071D	Kabel utan anslutning (typ A), 9m/AT402E
09AAC079A	Kabel till Euro CNC (typ B), 1m/AT402E
09AAC079B	Kabel till Euro CNC (typ B), 3m/AT402E
09AAC079C	Kabel till Euro CNC (typ B), 6m/AT402E
09AAC079D	Kabel till Euro CNC (typ B), 9m/AT402E
09AAC073A	Kabel för Fanuc® CNC (typ C), 1m/AT402E
09AAC073B	Kabel för Fanuc® CNC (typ C), 3m/AT402E
09AAC073C	Kabel för Fanuc® CNC (typ C), 6m/AT402E
09AAC073D	Kabel för Fanuc® CNC (typ C), 9m/AT402E

Utan kabel (-00)

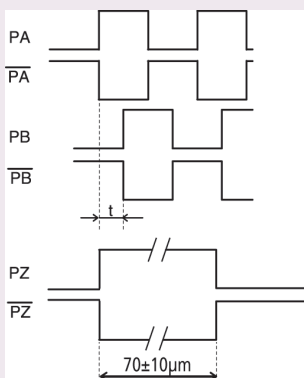
Nr.	Effektiv mätlängd	L ¹ [mm]	L ² [mm]	L ³ [mm]
539-371-00	140 mm	259	135	150
539-373-00	240 mm	359	185	250
539-374-00	340 mm	459	235	350
539-375-00	440 mm	559	285	450
539-376-00	540 mm	659	335	550
539-377-00	640 mm	759	385	650
539-378-00	740 mm	859	435	750
539-379-00	840 mm	959	485	850
539-380-00	940 mm	1059	535	950
539-381-00	1040 mm	1159	585	1050
539-382-00	1140 mm	1259	635	1150
539-383-00	1240 mm	1359	685	1250
539-384-00	1340 mm	1459	735	1350
539-385-00	1440 mm	1559	785	1450
539-386-00	1540 mm	1659	835	1550
539-387-00	1640 mm	1759	885	1650
539-388-00	1740 mm	1859	935	1750
539-389-00	1840 mm	1959	985	1850
539-390-00	2040 mm	2159	1085	2050
539-391-00	2240 mm	2359	1185	2250
539-392-00	2440 mm	2559	1285	2450
539-393-00	2640 mm	2759	1385	2650
539-394-00	2840 mm	2959	1485	2850
539-395-00	3040 mm	3159	1585	3050

mm



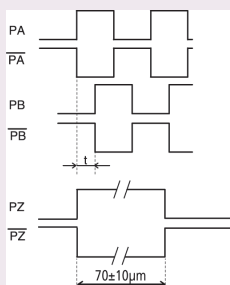
Tekniska data

Strömförsörjning	5V DC ± 10%
Noggrannhet	100 till 1500 mm (3+3L/1000) μm 1600 till 3000 mm (5+5L/1000) μm 3250 till 6000 mm (5+8L/1000) μm L = Effektiv mätlängd (mm)
Max. avläsningshastighet	Upp till 120 m/min
Referenspunkter	Var 50:e mm
Kabellängd	5 m
Utgångssignal	Två 90° fasförskjutna fyrkantsvågor (RS422) Differentiellt drivsteg
Upplösning	0,1; 0,5; 1



Tekniska data

Strömförsörjning	5V DC ± 10%
Noggrannhet	100 till 500 mm (3+3L/1000) μm (standardtyp) (2+2L/1000) μm (typ med förhöjd noggrannhet) 500 till 1500 mm (3+3L/1000) μm L = Effektiv mätlängd (mm)
Max. avläsningshastighet	Upp till 120 m/min
Skaldelning	20 μm
Upplösning	0,1; 0,5; 1 μm
Utgångssignal	Två 90° fasförskjutna fyrkantsvågor (RS422) Differentiellt drivsteg



Läs mer i produktbroschyren om NC Linear Scale

NC Linear Scales AT203

Serie 539 - Kapslad inkremental typ - Fullstor dimension - Hög förflyttningshastighet - Långa mätlängder



- Noggrannhet : Från 100 upp till 1500 mm $\pm 3 \mu\text{m}$
- från 1600 upp till 3040 mm $\pm 5 \mu\text{m}$
- från 3250 upp till 6000 mm $\pm 10 \mu\text{m}$
- Skyddsklass från IP 53 upp till IP 64 (inpressad anslutning)



NC Linear Scales AT211

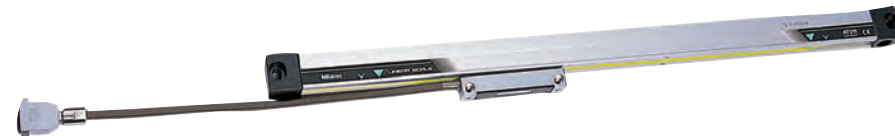
Serie 539 - Kapslad inkremental typ - Smalt utförande - Hög förflyttningshastighet med mycket hög repeterbarhet



- 20 μm skaldelning utsignal: fyrkantvåg (RS 422)
- Lämplig upplösning 1 - 0,5 μm
- Hög förflyttningshastighet
- Noggrannhet - standardutförande: Från 100 upp till 1500 mm $\pm 3 \mu\text{m}$
- Noggrannhet - hög repeterbarhet: Från 100 upp till 1500 $\pm 2 \mu\text{m}$
- Kapsling från IP 53 upp till IP 64 (inpressad anslutning)



AT211A



AT211B

NC ABS Linear Scales AT300

Serie 539 - Kapslad Absolute typ - Standarddimension

Kapslad ABSOLUTE Linear Scale AT300 erbjuder ultrafin upplösning upp till 0,05µm.

- Kan anslutas direkt till NC-maskiner.
- ABS AT303: Stöd för Mitutoyos standard seriellt interface.
- ABS AT343: Stöd för Mitsubishi® Electric höghastighets seriellt interface.
- ABS AT353: Stöd för Fanuc® höghastighets seriellt interface.



AT300

NC ABS Linear Scales AT500

Serie 539 - Kapslad Absolute typ - Smalt utförande

Kapslad ABSOLUTE Linear Scale AT500 erbjuder ultrafin upplösning upp till 0,05µm.

- Kan anslutas direkt till NC-maskiner
- ABS AT505/AT503: Stöd för Mitutoyos standard seriellt interface.
- ABS AT545/AT543: Stöd för Mitsubishi® Electric höghastighets seriellt interface.
- ABS AT555/AT553: Stöd för Fanuc® höghastighets seriellt interface.
- Två utföranden är tillgängliga:



AT553-HC



AT553-SC



Tekniska data

Strömförsörjning	5V DC ± 10%
Noggrannhet	100 till 1500 mm (3+3L/1000) µm 1600 till 3000 mm (5+5L/1000) µm L = Effektiv mätlängd (mm)
Max. avläsningshastighet	Upp till 120 m/min
Upplösning	0,05 µm
Skaldelning	20 µm



Läs mer i produktbroschyren om NC Linear Scale



Tekniska data

Strömförsörjning	5V DC ± 10%
Noggrannhet	S-modell (3+3L/1000) µm H-modell (2+2L/1000) µm E-modell (2+2L/1000) µm L = Effektiv mätlängd (mm)
Max. avläsningshastighet	S-modell 150 m/min. H-modell 72 m/min E-modell 72/150 m/min 0,05/0,005 µm
Upplösning	AT5_5-modell: 0,005 µm AT5_3-modell: 0,05 µm AT5_ _E-modell : 0,05 /0,005 µm
Skaldelning	20 µm



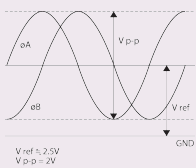
Läs mer i produktbroschyren om NC Linear Scale

Tekniska data

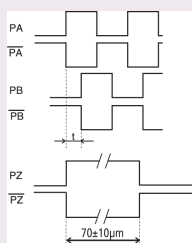
Avläsningsmetod	Elektromagnetisk induktion
Upplösning	0,05 μm
Maximal effektiv mätlängd	3040 mm
Tvärnitt	85 x 37 mm
Noggrannhet	3+5L/1000) μm L= 140 to 2040 mm (5+5L/1000) μm L= 2240 to 3040 mm
Svarstid	3 m/s
Kompatibelt interface	FANUC seriellt interface Mitsubishi Electric höghastighets seriellt interface

Tekniska data

Strömförsörjning	5V DC \pm 10%
Noggrannhet	10 - 300 mm \pm 1 μm 350 - 500 mm \pm 2 μm 600 - 1000 mm \pm 3 μm 1100 - 3000 mm \pm 3 $\mu\text{m}/\text{m}$
Max. avläsningshastighet	Upp till 1200 mm/sek
Referenspunkter	10 - 80 mm skalans centrumpunkt 100 - 300 mm var 50:e mm
Upplösning	0,05; 0,1; 0,5; 1 μm
Utgångssignal	Två 90° fasförskjutna sinusvågor Två 90° fasförskjutna fyrkantvågor (RS422) drivsteg
Skaldelning	10 μm



Modell C



Modell B/C

NC Linear Scales ABS AT1100

Serie 579 - Elektromagnetiskt induktiv Absolute skala

Denna skalenheter använder Mitutoyos unika elektromagnetiska induktionsteknik för att ge mycket högt motstånd mot olja och vatten jämfört med den optiska linjära givaren. Detta gör ABS AT1100 till en mycket pålitlig maskinskala för NC-maskiner och som är lämplig i tuff produktionsmiljö.

- Ytterligare faktorer för att åstadkomma ABS AT1100 höga prestanda är detektorns innovativa formgivning och placering i aluminiumramen samt förseglingsmaterialets extrema motstånd mot kylvätska. Tillsammans utgör dessa faktorer ett mycket effektivt första försvar mot nedsmutsning av skalan och sensorn även i extremt svåra installationsmiljöer.



NC Linear Scales ST24

Serie 579 - Exponerat utförande med sinus- och fyrkantvågsutgång

Standardutförande med avläsningshastighet på upp till 1200 mm/s.

- Med LED alarm för indikering av överskriden maxhastighet och oregelbundenhet i sinusvågorna.



ST24

ABSOLUTE®

NC Linear Scales ST36

Serie 579 - Exponerat utförande med sinus- och fyrkantvågsutgång

Extra noggrant utförande - Inkremental reflekterande glasskala

- Flyttbar modell med hög upplösning och noggrannhet avsedd för öppen installation.
- Utvidningskoefficient $(8 \pm 1) \times 10^{-6}/K^{-1}$
- Matar ut en tvåfas sinusvåg (signalförskjutning $4 \mu m$) och en tvåfas fyrkantvåg samtidigt.
- Utrustad med en kompakt gränssnittsdoxa.



ST36

NC Linear Scales ST422

Serie 579 - Exponerat utförande med sinus- och fyrkantvågsutgång

Kompakt exponerad inkremental glasskala med avläsningshastighet på upp till 5000 mm/s.

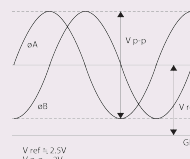
- Med LED alarm för indikering av överskriden maxhastighet och oregelbundenhet i sinusvågorna.



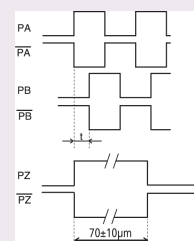
ST422

Tekniska data

Strömförsörjning	5V DC \pm 10%
Noggrannhet	10 - 300 mm \pm 0,5 μm 350 - 500 mm \pm 1 μm 600 - 1000 mm \pm 2 μm 1100 - 3000 mm \pm 2 $\mu m/m$
Max. avläsningshastighet	1200 mm/sek
Skaldelning	8 μm
Referenspunkter	10 - 75 mm skalans centrumpunkt 100 - 3000 mm varje 50 mm
Skaldelning	4 μm
Upplösning	0,01; 0,02; 0,05; 0,1 μm
Utgångssignal	Två 90° fasförskjutna sinusvågor (modell A och C) Två 90° fasförskjutna fyrkantvågor (modell B och C) RS422 drivsteg



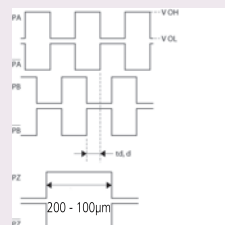
Modell A/C



Modell B/C

Tekniska data

Strömförsörjning	5V DC \pm 10%
Noggrannhet	10 - 300 mm \pm 1 μm 350 - 500 mm \pm 2 μm 600 - 1000 mm \pm 3 μm 1100 - 3000 mm \pm 3 μm
Max. avläsningshastighet	Upp till 5000 mm/s
Referenspunkter	10 - 75 mm skalans centrumpunkt 100 - 1000 mm var 50:e mm
Skaldelning	40 μm
Upplösning	0,2; 0,5; 1; 5 μm
Utgångssignal	Två 90° fasförskjutna sinusvågor (2Vpp) Två 90° fasförskjutna fyrkantvågor (RS422) drivsteg



Två 90° fasförskjutna fyrkantvågor



Läs mer i produktbroschyren om NC Linear Scale

CNC LINEAR SCALES ST46-EZA

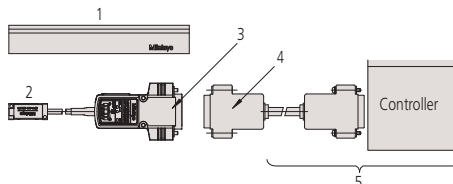
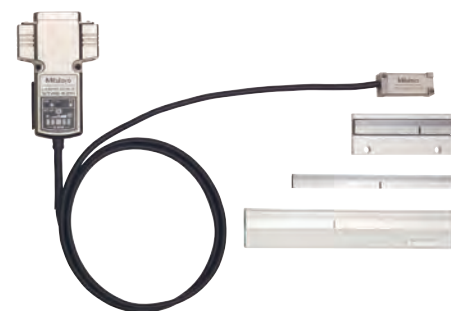
Serie 579 - Linear scales med fotoelektriskt metallband

Tekniska data

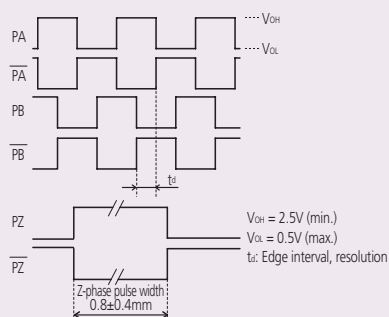
Effektiv mätlängd	10 till 3000 mm
Max. avläsningshastighet	2,6 m/s (vid sinusvågsamplitud -3dB)
Invändig utvidgningskoefficient	$(8 \pm 1) \times 10^{-6} \text{ } ^\circ\text{C}$
Utgångssignal	Typ B: Tvåfas fyrkantvågssignal, referenspunktspuls, ingång för extern återställning Typ C: Tvåfas fyrkantvågssignal, referenspunktspuls, tvåfas sinusvågssignal
Referenspunkter	Med referenspunkter (Var 50:e mm, 10 till 80 mm: Centrumpunkt)
Förvaring temperatur/luftfuktighet	-20 till 60°C, 20 till 80% RH (ingen kondensering)
Drift temperatur/luftfuktighet	0 till 40°C, 20 till 80% RH (ingen kondensering)
Strömförsörjning	5VDC \pm 5%
Specifikationer för skalor	Skaldelning 20 μm . Material: Metallband (glas på begäran)

- Skaldelning 20 μm
- Ingen nollpunkt
- Utgångssignal sinusvågor (2Vpp) eller fyrkantvågor (RS422).
- Med LED alarm för indikering av överskriden maxhastighet.

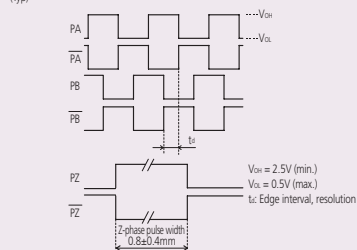
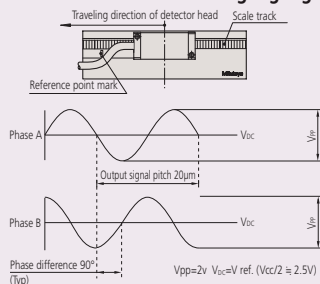
Nr.	Avläsningsmetod
ST46EZA Type B	Reflekterande fotoelektrisk linjär avkodare
ST46EZA Type C	Reflekterande fotoelektrisk linjär avkodare



1: Huvudskala; 2: Avläsningsenhet; 3: Utgångsanslutning (ingår); 4: Återkopplingskabel; 5: Tillhandahålles av kunden (återkopplingskabel/styrning)



Utgångssignal typ B



Utgångssignal typ C



Broschyr på begäran

NC Linear Scales ABS ST700

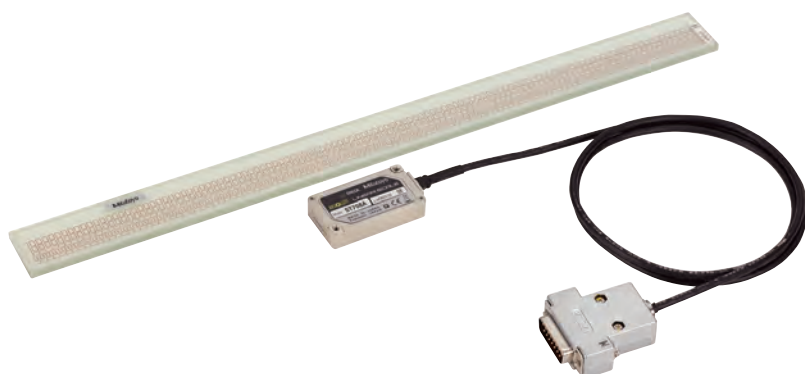
Serie 579 - Elektromagnetiskt induktiv Absolute skala

ABSOLUTE-skala eliminerar krav på återställning av nollpunkten

- Optimerad för styrning av linjärmotorer.
- Optimerad för höghastighets- och högaccelerationsstyrning.
- Beröringsfri avläsning ger långa serviceintervaller.
- Signaljustering vid installationen görs automatiskt med särskild programvara.



Läs mer i produktbroschyren om Linear Scale ST700



Passande system	Upplösning 0,1 µm 50 mm givare
	Nr.
[Förstärkare som stödjer Mitutoyo ENSIS interface] Nikki Denso Co., Ltd. VC serien Servoland Corporation SVF serien PMAC JAPAN Co., Ltd. styrning	ABS ST708A ABS ST708AL
FANUC® Ltd. FS-I serie styrenhet, POWER Mate® i	ABS ST758 ABS ST758L
Mitsubishi® Electric Corporation MELDAS® serien Förstärkare som stöds : MDS-Vn-V1/V2	ABS ST748 ABS ST748L
Mitsubishi® Electric Corporation MR-J2S/MR-J3 serien	ABS ST748A ABS ST748AL
Panasonic Matsushita® Electric Industrial Co, Ltd., Motor Company MINAS® A4, A4P, A4N serien	ABS ST778A ABS ST778L
Yaskawa® Electric Corporation Σ-III serien	ABS ST788A ABS ST788L

Data	Skaltyp	Monterad skala	Glasskala
Upplösning		0,1 µm (0,05 µm: på specialbeställning)	
Avläsningsmetod		Elektromagnetiskt induktiv Absolute positionsavläsning*	
Utförande		Separat skala	
Effektiv mätlängd (för garanterad noggrannhet)		100 till 3000 mm / 3200 till 6000 mm	100 till 1100 mm
Noggrannhet (20°C)		(5+5L/1000) µm L: Effektiv mätlängd m	(3+3L/1000) µm L: Effektiv mätlängd mm
Max matningshastighet		5 m/s	
Termisk utvidgningskoefficient		(12,0±1,5) × 10 ⁻⁶ /°C (monterad på material motsvarande stål)	(8±1,0) × 10 ⁻⁶ /°C
Användning	Temperatur	0 till 50°C	
	Luffuktighet	20 till 80%RH	
Förvaring	Temperatur	-20 till 70°C	
	Luffuktighet	20 till 80%RH	
Strömförsörjning		5V±10% (vid avläsarhuvudet) (pulser och spikar bör inte överstiga 100 mV)	
Strömförbrukning		270 mA (Max.)	
Vibrationsstålighet		300m/s ² (5S till 2000 Hz)	100m/s ² (5S till 2000 Hz)
Stöttålighet		500m/s ² (halvsinus, 11ms)	150m/s ² (halvsinus, 11 ms)
Avläsarkabel	Längd / kabeldiameter	1 m / ø3,8 mm (flexibel kabel)	
	Anslutning	1) D-sub (15-polig stifttyp) anslutning (ej vattenskyddad) 2) D-sub (9-polig sockeltyp) anslutning (ej vattenskyddad): För ST788A	
Maximal signalkabellängd		Upp till 29 m (inkl avläsarkabelns längd) (se bruksanvisningen)	
Detektorinfästning		1 fäste vardera på ovsidan och på sidorna	
Riktning på kabelanslutning		4 sidor (upp, ner, vänster, höger) är valbart	
EMC standard		CE-märkning standard	

Tekniska data

Noggrannhet	10 $\mu\text{m}/\text{m}$ ($\pm 5\mu\text{m}$)
Applicerbara gränssnitt	FANUC; Mitsubishi Electric; Yaskawa Electric; Panasonic; Mitutoyo ENSIS standard interface
Max. svarshastighet	8 m/s (varierar beroende på gränssnitt)
Lägsta upplösning	1 nm / 10 nm
Specifikationer för skalor	Metallband

Linear Scale ABS ST1300

Serie 579 - Höghastighets, högupplöst Absolute metallband

Lång, snabb avläsning och olika gränssnitt

- Effektiv längd på upp till 12m, max avläsningshastighet 8 m/s och lägsta upplösning 1nm.
 - Kan anslutas till ett flertal olika gränssnitt. Se specifikation nedan för detaljer.
 - Extremt resistent mot förorening jämfört med tidigare fotoelektriska modell, vilket uppnås med ny detekteringsprincip.
 - Kan användas dubbelsidigt eller så kan skalan skruvas fast.
 - Signalvalideringsprogrammet underlättar montering och underhåll.
 - Applicerbara gränssnitt: FANUC; Mitsubishi Electric; Yaskawa Electric; Panasonic; Mitutoyo ENSIS standard interface
- * Beroende på styrskap



Linear Scale - Fiberskala

Serie 579 - Ultrakompakt Linear Encoder

Litet avläsarhuvud reducerar vikt och storlek på utrustningen

- Genom att separera de elektroniska komponenterna från insidan av avläsarhuvudet med hjälp av fiberoptik, möjliggörs en ultrakompakt enhet utan värmekälla eller elektromagnetiskt brus.
- Det ultrakompakta avläsarhuvudet, världens minsta, är idealiskt för att reducera systemens vikt och storlek.
- 2µm utgångssignal bidrar till utveckling av högupplösta system.
- LED-indikatorer på interface-enheten eliminerar behovet av ett oscilloskop vid injustering av avläsarhuvudet, vilket bidrar till att reducera installationstiden.



Tekniska data

Signalutgång cykel	2 µm
Utgångssignal	2-fas sinusvåg (2Vpp); 2-fas fyrkantsvåg
Effektiv mätlängd	max. 100 mm
Dimensioner detektorhuvud	5 x 9,6 x 15 mm (S typ); 6 x 20 x 10,4 mm (L typ)
Längd optisk fiberkabel	2, 3, 5, 10 m (eller 20, 30 m vid special order)
Max. svarshastighet	0,8 m/s (med sinusvågsutgång)
Lägsta upplösning	10 nm (med sinus- och fyrkantvågsutgång)