



Höjdmått
Sida 220



Tillbehör till höjdritsmått
Sida 227



Höjdmått med dataprocessor
Sida 229

Höjdritsmått i lättviktsutförande

Serie 506

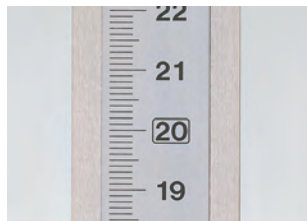
- Snabb och noggrann avläsning. Mattförokromad skala och nonie.
- Ritsnål med hårdmetallspets.



506-207



Fininställning



Stora och tydliga siffror

Metrisk

Nr.	Område [mm]	Noggrannhet	Vikt [kg]
506-207	0-200	±0,03 mm	1,4

Tekniska data

Upplösning	0,02 mm
Noggrannhet	Se lista med specifikationer
Levereras	Inklusive ritsnål och ritsnålshållare

Standardtillbehör

Nr.	Beteckning
07GZA004	Ritsnålshållare med plastskruv, för höjdritsmått
900173	Hårdmetallbelagd ritsnål, 6,35x12,7mm, längd 47mm

Specialtillbehör

Nr.	Beteckning
953639	Hållare, 6,25x12,7mm, 50mm Längd
900321	Klämma, för Ø 4/Ø 8mm skaft och laxspår



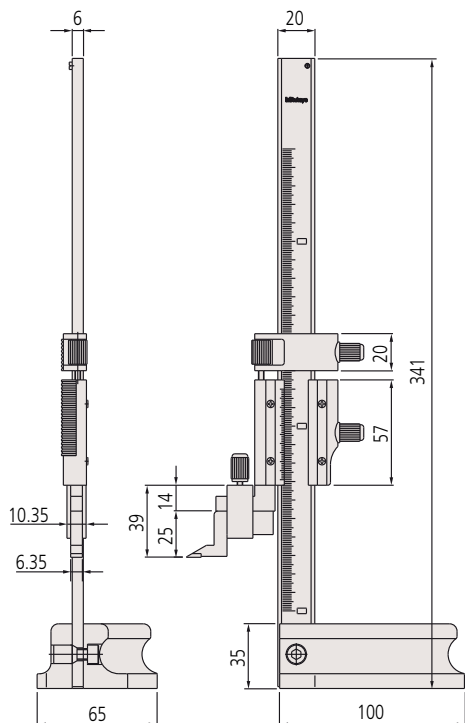
953639



900321

0 - 200mm

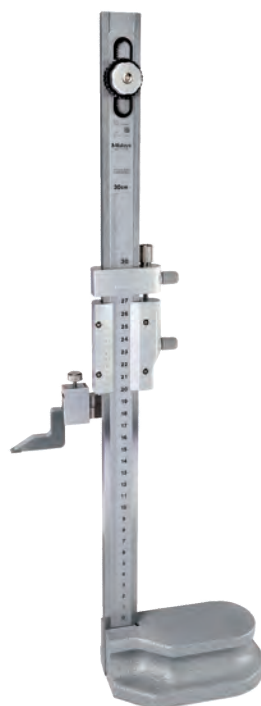
mm



Höjdritsmått med nonie

Serie 514

- Snabb och noggrann avläsning. Mattförkromad skala och nonie.
- Ritsnål med hårdmetallspets.



514-102

Tekniska data

Upplösning	0,02 mm
Noggrannhet	Se lista med specifikationer
Skaljustering	15 mm för mätområden upp till 600 mm 25 mm för mätområden 1.000 och 1.500 mm
Levereras	Inklusive ritsnål, ritsnålshållare och skyddshuv

Standardtillbehör

Nr.	Beteckning
05GZA033	Ritsnålshållare, 9x9mm
07GZA000	Hårdmetallbelagd ritsnål, 9x9mm, längd 80mm
905200	Hårdmetallbelagd ritsnål, (9 x 9 mm), längd 150 mm
905008	Ritsnålshållare, (10 x 16 mm)
900390	Hårdmetallbelagd ritsnål, 16 x 10mm, längd 144mm

05GZA033: För alla utom 514-170

07GZA000: 514-102, 514-104, 514-106

905200: 514-108, 514-109

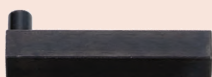
905008: 514-170, 514-103, 514-105, 514-107

900390: 514-170

Specialtillbehör

Nr.	Beteckning
953638	Hållare, 9x9mm, längd 50mm
900209	Hållare, 9x9mm, längd 100mm
900321	Klämma, för Ø 4/Ø 8mm skaft och laxspår
07GZA003	Avläsningslupp, 300, 450, 600mm
07GZA015	Avläsningslupp, 1000 mm modeller

953638: Förutom 514-170



953638

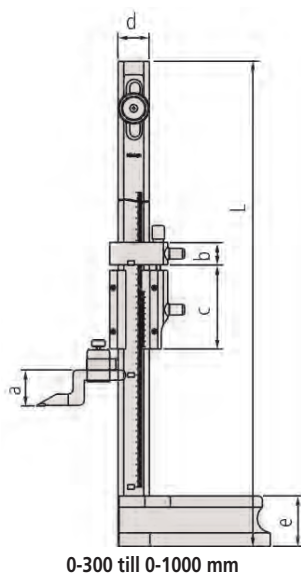


900321

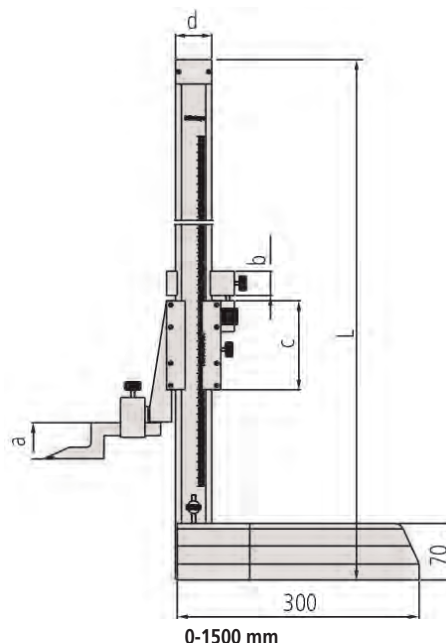


Metrisk

Nr.	Område [mm]	Noggrannhet	Anmärkningar	Finjustering	L Tum [mm]	a [mm]	b mm [mm]	c [mm]	d [mm]	e [mm]	Vikt [kg]
514-102	0-300	±0,04 mm		4 mm	525	32	20	70	28	45	3,1
514-104	0-450	±0,05 mm		4 mm	675	32	20	70	28	45	3,4
514-106	0-600	±0,05 mm		7 mm	870	32	24	85	35	54	7,4
514-108	0-1000	±0,07 mm		6 mm	1340	42	30	110	45	65	20
514-170	0-1500	±0,18 mm	Levereras med lupp	20 mm	1760	45	30	110,5	45	70	26



0-300 till 0-1000 mm



0-1500 mm

Höjdritsmått med mätur

Serie 192

- Enkel och felfri avläsning med dubbla räkneverk som räknar positivt och negativt samt ett måtur.
- Försedd med matningshjul för enkel grovmatning.
- Ritsnål med hårdmetallspets.



192-130



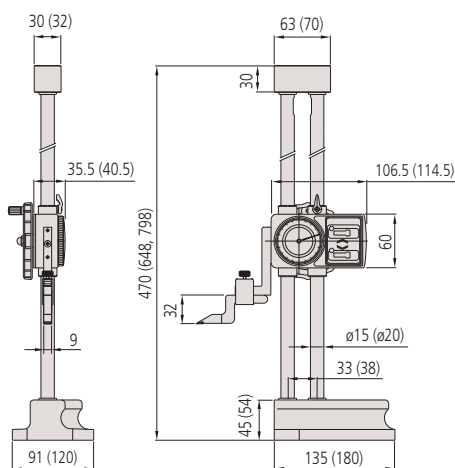
192-132



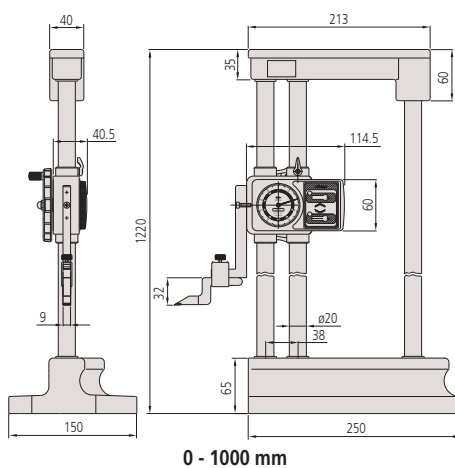
192-133

Metrisk

Nr.	Område [mm]	Noggrannhet	Vikt [kg]
192-130	0-300	±0,03 mm	4,2
192-131	0-450	±0,05 mm	9,2
192-132	0-600	±0,05 mm	9,8
192-133	0-1000	±0,07 mm	17



0 - 300 mm (0 - 450 mm, 0 - 600 mm)



0 - 1000 mm

Tekniska data

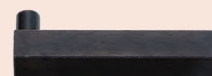
Upplösning	0,01 mm
Noggrannhet	Se lista med specifikationer
Levereras	Inklusive ritsnål, ritsnålshållare och skyddshuv

Standardtillbehör

Nr.	Beteckning
05GZA033	Ritsnålshållare, 9x9mm
07GZA000	Hårdmetallbelagd ritsnål, 9x9mm, längd 80mm

Specialtillbehör

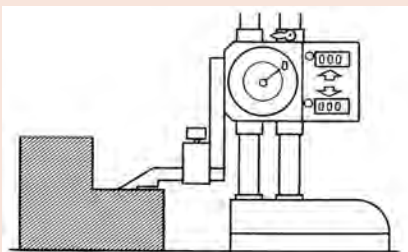
Nr.	Beteckning
953638	Hållare, 9x9mm, längd 50mm
900321	Klämma, för Ø 4/Ø 8mm skaft och laxspår



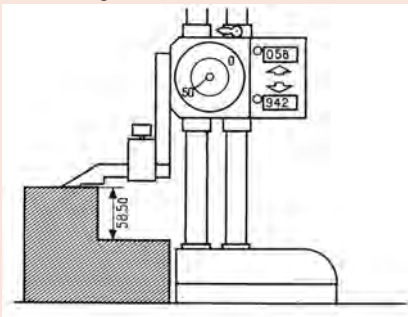
953638



900321



Nollställning



Avläsning på
Räkneverk : 58,00 mm
Mätur : 0,50 mm

Mätvärde : 58,50 mm

ABSOLUTE Digimatic Höjdritsmått

ABSOLUTE®

Funktioner	Serie 570
ORIGIN	●
ZERO / ABS omställning	●
Omkastning av mätriktning	●
På/Av	●
DATA/HOLD (frysning av värde)	●
Varning vid låg batterispänning	●
Datautgång	●
PRESET	●

Tekniska data

Noggrannhet	Se lista med specifikationer (exklusive indikeringsfel)
Digital upplösning	0,01 mm
Skala	ABSOLUTE-skala
Max. avläsningshastighet	Obegränsad
Batterilivslängd	Ca. 5 000 timmar
Display	LCD, 6-siffrig
Levereras	Inklusive 1 batteri, ritsnål och ritsnålshållare

Standardtillbehör

Nr.	Beteckning
901338	Ritsnålshållare, 12,7x6,35mm
900173	Hårdmetallbelagd ritsnål, 6,35x12,7mm, längd 47mm
05GZA033	Ritsnålshållare, 9x9mm
905200	Hårdmetallbelagd ritsnål, (9 x 9 mm), längd 150 mm

901338, 900173: 570-227, 570-244
05GZA033, 905200: 570-230

Specialtillbehör

Nr.	Beteckning
905338	Digimatic kabel, flat, rak, 1 m
905409	Digimatic kabel, flat, rak, 2 m
06AFM380F	USB Input Tool Direct (Digimatic USB), Digi/Digi2, flat, rak
02AZD880G	U-WAVE-T, summertyp, trådlös sändare
02AZD730G	U-WAVE-T, IP67-typ, trådlös sändare
02AZD790F	U-WAVE-T anslutningskabel F, flat, rak
953639	Hållare, 6,25x12,7mm, 50mm Längd
953638	Hållare, 9x9mm, längd 50mm
900209	Hållare, 9x9mm, längd 100mm
900321	Klämma, för Ø 4/Ø 8mm skaft och laxspår

953639: 570-227
953638, 900209: 570-230

Förbrukningsartiklar

Nr.	Beteckning
938882	Batteri SR-44



953638



900321

Serie 570

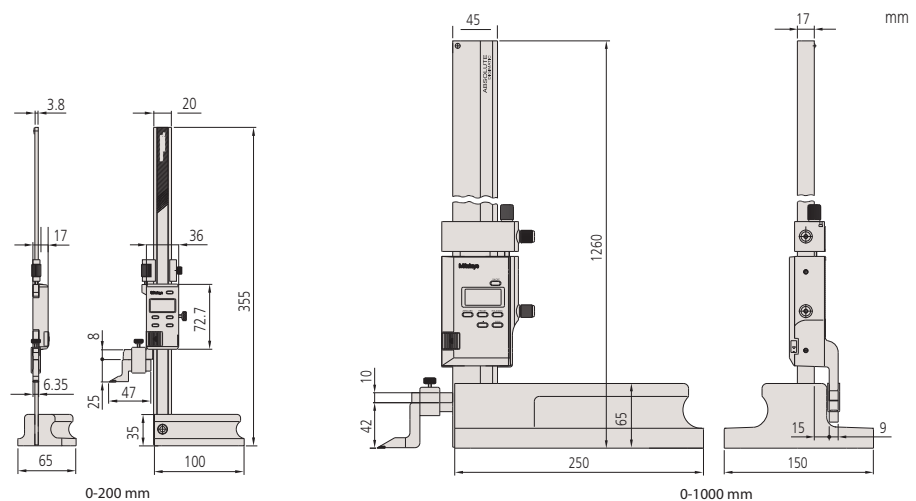
- Inbyggt ABSOLUTE-system. Systemet eliminerar kravet på nollställning vid varje påslag. Ingen felvisning orsakad av för snabb skänkeflyttning.
- Finjustering för exakt positionering
- Med stor och lättgående ratt för snabb- och finflyttning (endast 570-3xx).
- Med hårdmetallbelagd ritsnål.
- Datautgång.



570-227

Metrisk

Nr.	Område [mm]	Noggrannhet	Anmärkningar	Vikt [kg]
570-227	0-200	±0,03 mm	2 x PRESET	1,3
570-230	0-1000	±0,07 mm		16,8



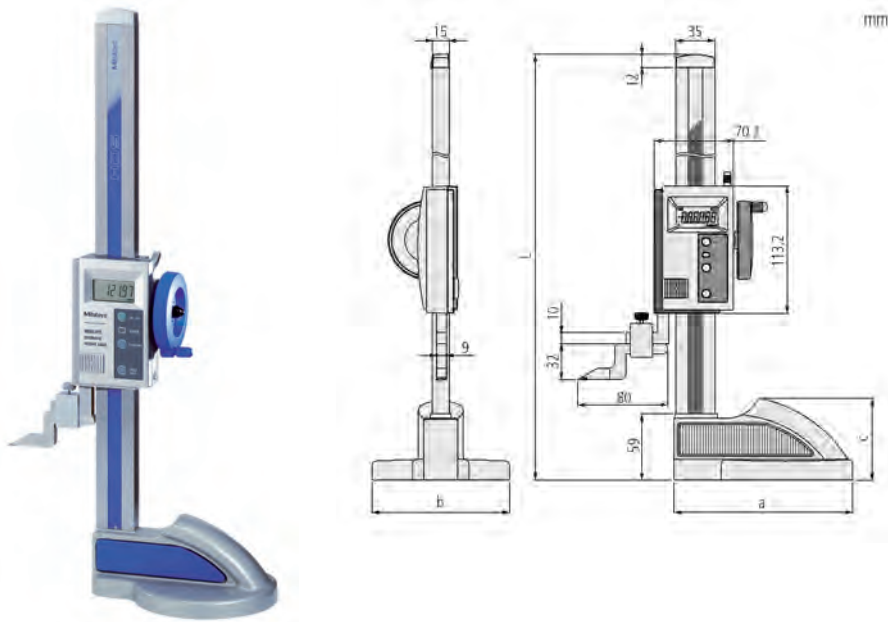
ABSOLUTE Digimatic Höjdritsmått

Serie 570

Höjdritsmått som är mycket noggrant och tillförlitligt ger er följande fördelar:

- Inbyggt ABSOLUTE-system. Systemet eliminerar kravet på nollställning vid varje påslag. Ingen felvisning orsakad av för snabb skänkeflyttning.
- Med stor och lättgående ratt för snabb- och finflyttning.
- Med hårdmetallbelagd ritsnål.
- Datautgång.

ABSOLUTE®



570-302

Metrisk

Nr.	Område [mm]	Noggrannhet	L Tum [mm]	A [mm]	B [mm]	C [mm]	Vikt [kg]
570-302	0-300	±0,03 mm	507	160	122	72,6	4,6
570-304	0-600	±0,05 mm	812	181	142	74,1	6,4



Vertikalflyttning med ratt



Ergonomisk utformning



Kraftigt låsvred

Funktioner	Serie 570
ORIGIN	●
ZERO / ABS omställning	●
På/Av	●
DATA/HOLD (frysning av värde)	●
Varning vid låg batterispänning	●
Datautgång	●

Tekniska data

Noggrannhet	Se lista med specifikationer (exklusive indikeringsfel)
Digital upplösning	0,01 mm
Skala	ABSOLUTE-skala
Max. avläsningshastighet	Obegränsad
Batterilivslängd	Ca. 20 000 timmar
Display	LCD, teckenhöjd 10 mm
Levereras	Inklusive 1 batteri, ritsnål och ritsnålshållare

Standardtillbehör

Nr.	Beteckning
05GZA033	Ritsnålshållare, 9x9mm
07GZA000	Hårdmetallbelagd ritsnål, 9x9mm, längd 80mm

Specialtillbehör

Nr.	Beteckning
905338	Digimatic kabel, flat, rak, 1 m
905409	Digimatic kabel, flat, rak, 2 m
06AFM380F	USB Input Tool Direct (Digimatic USB), Digi/Digi2, flat, rak
02AZD880G	U-WAVE-T, summertyp, trådlös sändare
02AZD730G	U-WAVE-T, IP67-typ, trådlös sändare
02AZD790F	U-WAVE-T anslutningskabel F, flat, rak
953638	Hållare, 9x9mm, längd 50mm
900321	Klämma, för Ø 4/Ø 8mm skaft och laxspår

Förbrukningsartiklar

Nr.	Beteckning
938882	Batteri SR-44



953638

900321



Digimatic Höjdritsmått i dubbelpelarutförande

Funktioner	Serie 192
ZERO / ABS omställning	●
Förval (2 värden)	●
Omkastning av mätriktning	●
På/Av	●
DATA/HOLD (frysning av värde)	●
Varning vid låg batterispänning	●
Datautgång	●

Tekniska data

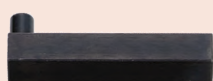
Noggrannhet	Se lista med specifikationer (exklusive indikeringsfel)
Digital upplösning	0,01/0,005 mm
Max. avläsningshastighet	500 mm/s
Batterilivslängd	Ca. 3 500 timmar
Display	LCD, teckenhöjd: 11 mm
Levereras	Inklusive ritsnål, ritsnålshållare, 1 batteri och skyddshuv

Standardtillbehör

Nr.	Beteckning
05GZA033	Ritsnålshållare, 9x9mm
07GZA000	Hårdmetallbelagd ritsnål, 9x9mm, längd 80mm
450291	Skyddshuv 192, 300mm
450292	Skyddshuv Serie 192, 600mm
450290	Skyddshuv 192, 1000mm

Specialtillbehör

Nr.	Beteckning
905338	Digimatic kabel, flat, rak, 1 m
905409	Digimatic kabel, flat, rak, 2 m
06AFM380F	USB Input Tool Direct (Digimatic USB), Digi/Digi2, flat, rak
02AZD880G	U-WAVE-T, summertyp, trådlös sändare
02AZD730G	U-WAVE-T, IP67-typ, trådlös sändare
02AZD790F	U-WAVE-T anslutningskabel F, flat, rak
953638	Hållare, 9x9mm, längd 50mm
900321	Klämman, för Ø 4/Ø 8mm skaft och laxspår



953638



900321



Serie 192

Stabilt och noggrant höjdritsmått.

- Dubbelpelarkonstruktion för högsta noggrannhet.
- Hårdmetallbelagd ritsnål ingår.
- Stor och tydlig LCD-display med 11 mm höga tecken.
- Datautgång

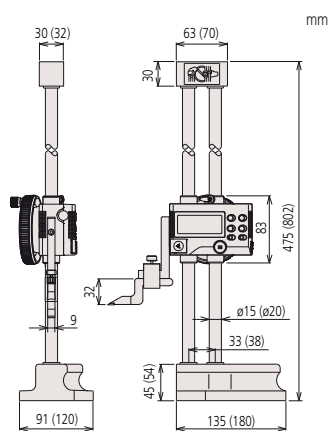


192-613-10

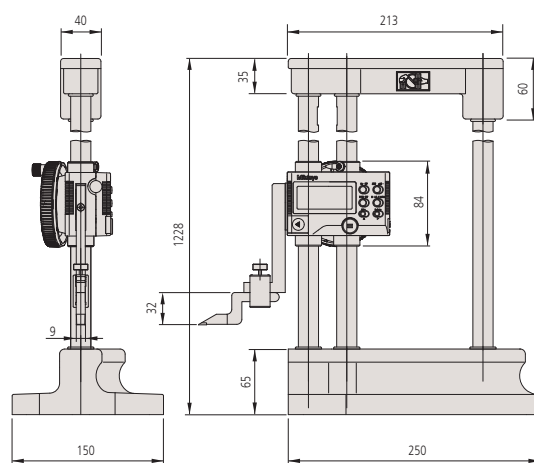


Metrisk

Nr.	Område [mm]	Noggrannhet	Vikt [kg]
192-613-10	0-300	±0,02 mm	4,7
192-614-10	0-600	±0,05 mm	8,3
192-615-10	0-1000	±0,07 mm	15,7



0-300 mm
(0-600 mm)



0-1000 mm

Digimatic Höjdritsmått i dubbelpelarutförande med anslutning för signaltaster

Serie 192

- Lång, hårdmetallbelagd ritsnål ingår.
- Dubbelpelarkonstruktion för högsta noggrannhet.
- Dubbelriktad elektronisk signaltaster finns som tillval. Den möjliggör snabb och noggrann mätning av steg samt in- och utvändiga mått.

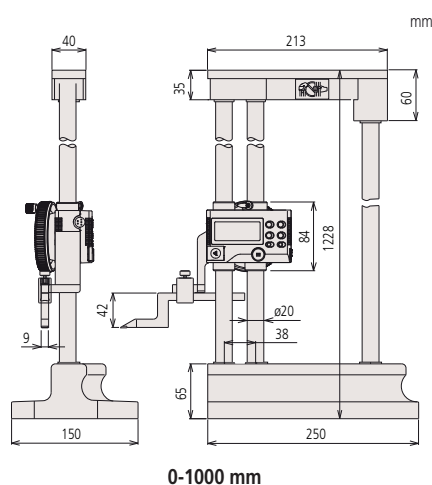
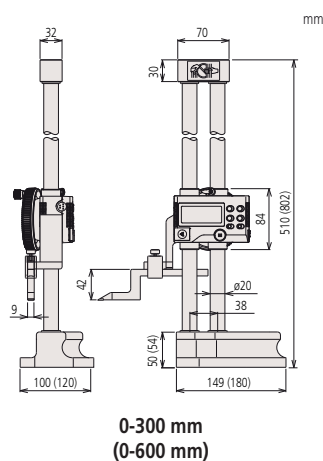


192-663-10



Metrisk

Nr.	Område [mm]	Noggrannhet	Vikt [kg]
192-663-10	0-300	±0,02 mm	5,7
192-664-10	0-600	±0,04 mm	8,3
192-665-10	0-1000	±0,06 mm	15,7



Funktioner	Serie 192
ZERO / ABS omställning	●
Förval (2 värden)	●
Omkastning av mätriktning	●
På/Av	●
DATA/HOLD (frysning av värde)	●
Kompensering för mätpetsens diameter	●
Elektronisk avkännare	●
Varning vid låg batterispänning	●
Datautgång	●

Tekniska data

Noggrannhet	Se lista med specifikationer (exklusive indikeringsfel)
Digital upplösning	0,01/0,005 mm
Max. avläsningshastighet	500 mm/s
Repeternoggrannhet	0,01 mm
Batterilivslängd	Ca. 3 500 timmar
Display	LCD, teckenhöjd: 11 mm
Levereras	Inklusive ritsnål, ritsnålshållare, 1 batteri och skyddshuv

Standardtillbehör

Nr.	Beteckning
05GZA033	Ritsnålshållare, 9x9mm
905200	Hårdmetallbelagd ritsnål, (9 x 9 mm), längd 150 mm
450291	Skyddshuv 192, 300mm
450292	Skyddshuv Serie 192, 600mm
450290	Skyddshuv 192, 1000mm

Specialtillbehör

Nr.	Beteckning
905338	Digimatic kabel, flat, rak, 1 m
905409	Digimatic kabel, flat, rak, 2 m
02AZD790F	U-WAVE-T anslutningskabel F, flat, rak
06AFM380F	USB Input Tool Direct (Digimatic USB), Digi/Digi2, flat, rak
192-007	Dubbelriktad elektronisk signaltaster, Serie 192, Metrisk
953638	Hållare, 9x9mm, längd 50mm
900209	Hållare, 9x9mm, längd 100mm
900321	Klämma, för Ø 4/Ø 8mm skaft och laxspår

Förbrukningsartiklar

Nr.	Beteckning
938882	Batteri SR-44



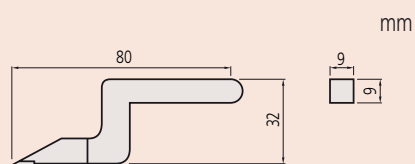
192-007

Reservdelar till höjdritsmått

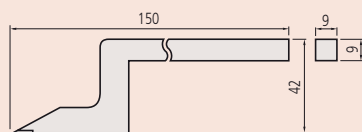
Hårdmetallbelagda ritsnålar och ritsnålshållare

Specialtillbehör och reservdelar till höjdritsmått

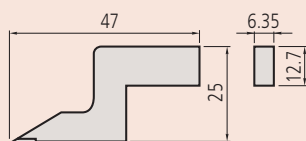
- Ger ett bredare användningsområde.
- Slitstarka, hårdmetallbelagda ritsnålar finns till alla höjdritsmått



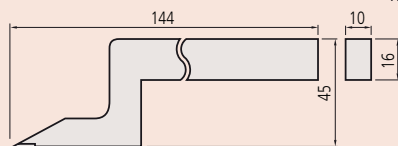
07GZA000



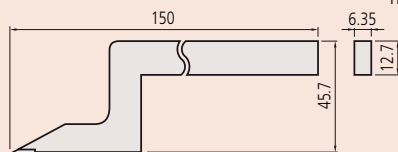
905200
mm



900173
mm



900390
mm



905201

Hårdmetallbelagda ritsnålar

Nr.	Passande höjdritsmått	Beskrivning
07GZA000	192-130, 192-131, 192-132, 192-133 192-613-10, 192-614-10, 192-615-10 514-102, 514-104, 514-106 570-302, 570-304	Hårdmetallbelagd ritsnål (9 x 9 mm), längd 80 mm
	192-663-10, 192-664-10, 192-665-10 514-108 570-230	Hårdmetallbelagd ritsnål (9 x 9 mm), längd 150 mm
900173	570-227 506-207	Hårdmetallbelagd ritsnål (12,7 x 6,35 mm) längd 47 mm
900390	514-170	Hårdmetallbelagd ritsnål (16 x 10 mm) längd 144 mm

Ritsnålshållare

Nr.	Passande höjdritsmått	Beskrivning
905008	514-170	Ritsnålshållare (16 x 10 mm)
05GZA033	192-130, 192-131, 192-132, 192-133 192-613-10, 192-614-10, 192-615-10 192-663-10, 192-664-10, 192-665-10 514-102, 514-104, 514-106, 514-108 570-230 570-302, 570-304	Ritsnålshållare (9 x 9 mm)
	570-227, 570-244, 506-207	Ritsnålshållare med plastskruv (12,7 x 6,35 mm)

Specialtillbehör till höjdritsmått

För mätning av djup och hål

Specialtillbehör och reservdelar till höjdritsmått

- Ger ett bredare användningsområde.
- slitstarka, hårdmetallbelagda ritsnålar finns till alla höjdritsmått

Centrermaster

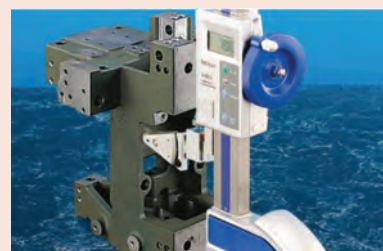
Nr.	Anmärkingar	Passande höjdritsmått
900581	Centrermaster (12,7 x 6,35 mm)	570-227, 570-244 506-207
		192-630-10, 192-631-10, 192-632-10, 192-633-10 570-248
951144	Centrermaster (9 x 9 mm)	192-130, 192-131, 192-132, 192-133
		192-613-10, 192-614-10, 192-632-10, 192-633-10 570-312, 570-313, 570-314 192-670-10, 192-671-10, 192-672-10, 192-673-10 514-108, 514-109

Tillbehör för djupmätning

Nr.	Anmärkingar	Passande höjdritsmått
900764	Tillbehör för djupmätning	192-130, 192-131, 192-132, 192-133 192-613-10, 192-614-10, 192-615-10
		514-102, 514-103, 514-104, 514-105, 514-106, 514-107 570-302, 570-304 192-663-10, 192-664-10, 192-665-10 514-108, 514-109
900878	Tillbehör för djupmätning (12,7 mm x 6,35 mm)	570-227, 570-244 506-207
		192-630-10, 192-631-10, 192-632-10, 192-633-10 570-248

Elektrisk kontaktavkännare

Nr.	Passande höjdritsmått
900872	För alla höjdritsmått på granitplanskiva. För elektriskt ledande detaljer med tillräcklig kontaktyta.



Centrermaster



Tillbehör för djupmätning



Elektrisk kontaktavkännare
900872

QM-Height

ABSOLUTE®

Tekniska data

Digital upplösning	0,001 mm/0,005 mm
Noggrannhet	$\pm(2,4+2,1L/600) \mu\text{m}$ L = Mätlängd (mm)
Repeterbarhet($\pm 2\sigma$)	1,8 μm
Skala	ABSOLUTE elektromagnetisk induktiv
Mättryck	1,5 \pm 0,5 N
Förflyttning av sliden	Manuell
Lagring	Rullager
Strömförsörjning	Alkaline-batteri typ AA LR6 (4 st), uppladdningsbart batteri typ AA Ni-MH (4 st), Nätadapter (tillval)
Batterilivslängd	Ca 1200 tim. (utan luftkudde) Ca 90 tim. (med luftkudde)
Display	TN monokrom LCD
Mätfunktion	1D mätning: Höjd, diameter, steg, Max/Min/TIR (Max-Min), tolerans, preset (förval), datalagring

Standardtillbehör

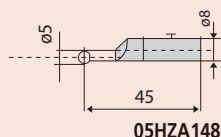
Nr.	Beteckning
011037	4 batterier LR6 (AA)
12AAA715	Inställningsblock Linear Height/QM-Height, probkalibrering
05HZA148	Kulformad Taster, Ø5mm, standardtillbehör

Specialtillbehör

Nr.	Beteckning
936937	Digimatic kabel, 10-polig flat, 1 m
965014	Digimatic kabel, 10-polig flat, 2 m
06AFM380D	USB Input Tool Direct (Digimatic USB), Digi/Digi2, flat, 10-polig
02AZD880G	U-WAVE-T, summertyp, trådlös sändare
02AZD730G	U-WAVE-T, IP67-typ, trådlös sändare
02AZD790D	U-WAVE-T anslutningskabel D, flat, 10-polig
02AZE990	U-Wave-T installationssats för QMH
06AEG180D	Nätadapter ID-H/DP-1VR/QM, CEE-typ



05HZA148



05HZA148



02AZE990 för U-WAVE (trådlöst system)

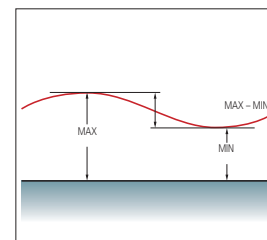
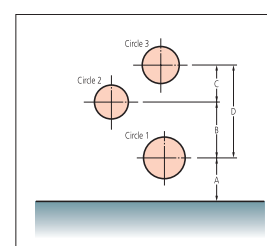


Scanna QR-koden med din mobila enhet och titta på våra produktvideor på YouTube

Serie 518

Högprecisions ABSOLUTE digital höjdmätare som erbjuder följande fördelar:

- Inbyggd ABSOLUTE-skala med hög noggrannhet och upplösning för positionering.
- Finns med eller utan pneumatisk bordsförflyttning (luftkudde)
- Automatisk körning av inlärd detaljprogram
- Ikoner på knapparna förenklar handhavandet.
- Ofta förekommande mätningar, såsom in- och utvärdig diameter och stegberäkning, kan utföras med ett enkelt tryck på knapparna med ikoner.
- Mycket lång batterilivslängd
- För toleransövervakning finns röd och grön LED-indikator som kompletteras med indikeringen "-NG", "GO" eller "+NG" på displayen.
- Displayen är fast monterad på pelarens kåpa för bekvämare användning. Proben rör sig separat under mätningarna.



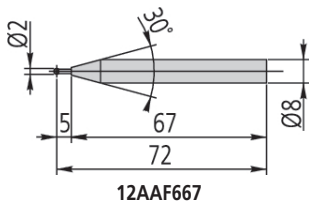
Nr.	Område (mm)	Rätvinklighet	Luftkudde	Vikt [kg]
518-240	0-350/0-465*	7 μm	nej	25
518-242	0-600/0-715*	12 μm	nej	26
518-244	0-350/0-465*	7 μm	ja	29
518-246	0-600/0-715*	12 μm	ja	30

* Mätområde med proben vriden till övre läget

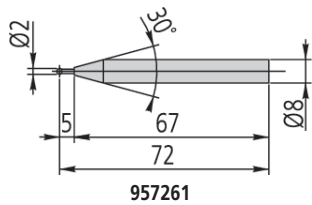


Specialtillbehör till QM-Height

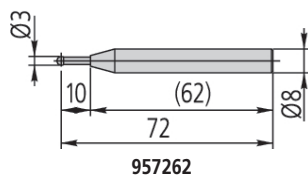
Serie 518



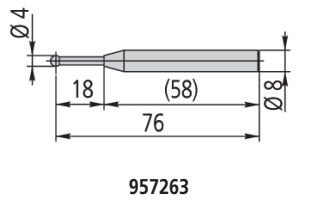
12AAF667



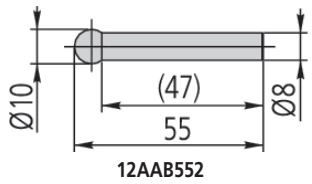
957261



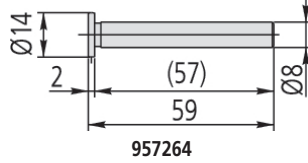
957262



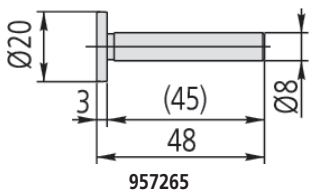
957263



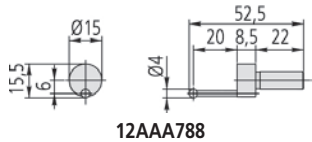
12AAB552



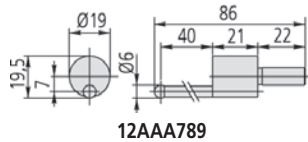
957264



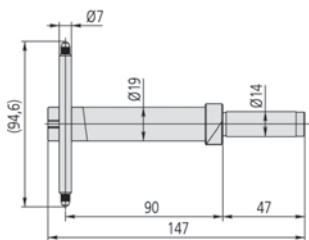
957265



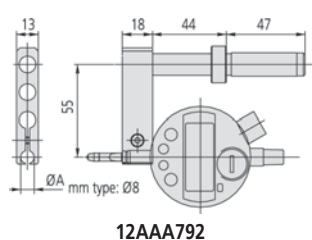
12AAA788



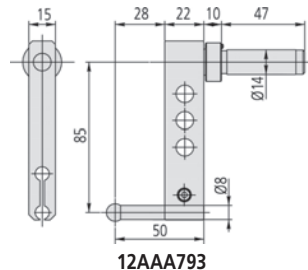
12AAA789



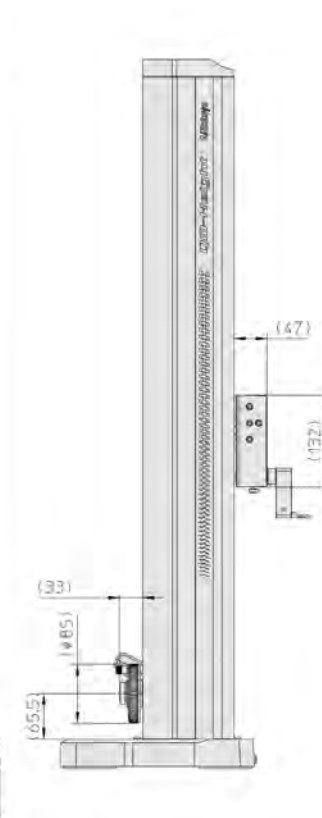
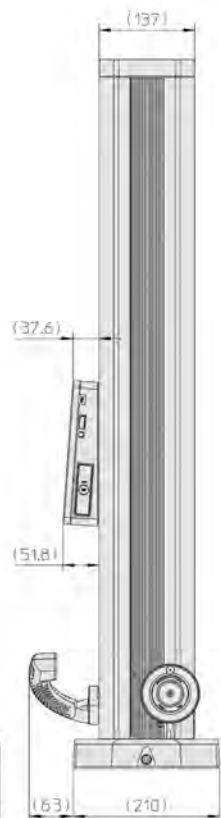
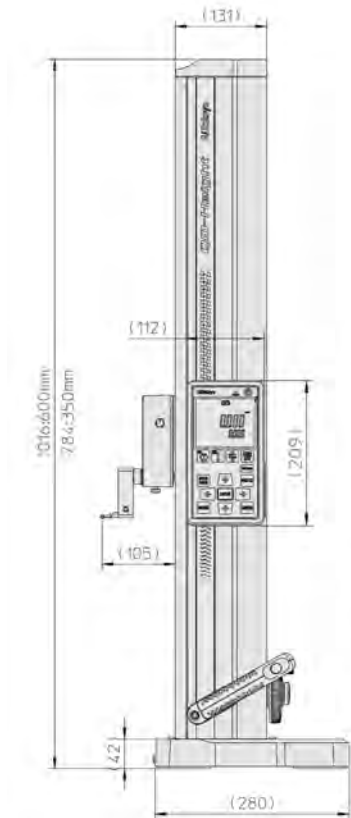
12AAC072



12AAA792
med mätur (tillval)

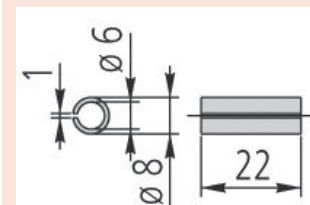


12AAA793
med mätsats (tillval)



Specialtillbehör

Nr.	Beteckning
12AAF667	Kultaster (koaxial typ), Ø2mm, rubinkula, längd 72mm
957261	Kulformad taster (koaxial typ), Ø2mm, längd 72mm
957262	Kultaster 3 mm, 518-, Ø3mm, 72mm Längd
957263	Kulformad taster (koaxial typ), Ø4mm, längd 76mm
12AAB552	Kultaster (koaxial typ), Ø10mm, längd 50mm
957264	Tallriktaster (koaxial typ), Ø14mm, längd 59mm
957265	Tallriktaster (koaxial typ), Ø20mm, längd 48mm
12AAA788	Ø 4 mm Kulformad taster (excentrisk typ)
12AAA789	Ø 6 mm Kulformad taster (excentrisk typ)
12AAC072	Taster för djupmätning
12AAA792	Hållare för mätur, (Ø 8mm skaft)
12AAA793	Hållare, lång, 85mm
226116	Ø 6mm hylsa



226116



Invändig diameter



Utvändig diameter

Linear Height LH-600E/EG

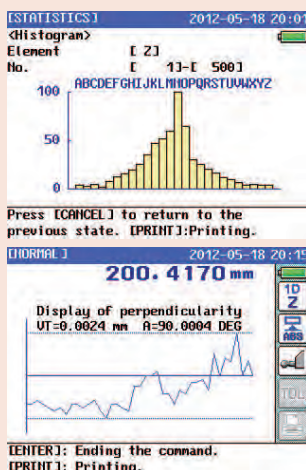


Tekniska data

Mätsträcka	600 mm
Digital upplösning	0,0001/0,001/0,01/0,1 mm
Noggrannhet	(1,1 + 0,6L/600) µm L = Längd (mm)
Rätvinklighet	5 µm (efter kompensering)
Rakhet	4 µm (mekanisk)
Displayspråk	Engelska/Tyska/Franska/Spanska/ Italienska/Holländska// Portugisiska/Svenska/Turkiska/ Tjeckiska/Ungerska/Slovenska/ Polska/Traditionell kinesiska (tillval)/Japanska
Förflyttning av sliden	Manuell/motoriserad (5-40 mm/s, 7 steg)
Förflyttning på bordet	Flytande/halvflytande, luftlager. Med inbyggd kompressor
Balansering av sliden	Motvikt
Antal lagrade program	50 program (max.)
Antal lagrade mätvärden	60.000 (max.)
Batterilivslängd	Ca. 5 timmar
Pickup	Se separat kapitel med prober
Mättryck	1 N
Display	Grafisk display, 320 x 240 punkter (bakgrundsbelyst)

Standardtillbehör

Nr.	Beteckning
12AAA715	Inställningsblock Linear Height/QM-Height, probkalibrering
12AAF634	Excentrisk taster LH-600, Standardtillbehör, Ø5mm
12AAF712	Batteripack LH-600, standardtillbehör
223587	Skyddshuv
357651	Nätadapter 12V, för SJ-210/SJ-310/LH-600



Produktbroschyr om Linear Height LH-600 på begäran



Scanna QR-koden med din mobila enhet och titta på våra produktvideor på YouTube

Serie 518

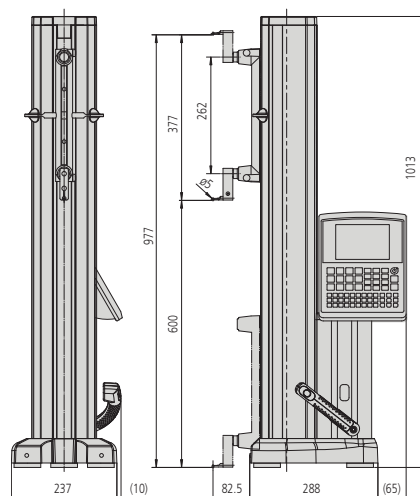
Högpresterande 2D mätsystem

Höjdmätare Linear Height LH-600E/EG erbjuder ett stort antal egenskaper, såsom:

- Mycket hög noggrannhet.
- Pneumatisk förflyttning med flytande/halvflytande funktion.
- Förprogrammerade knappar med ikoner för de mest frekventa mätsekvenserna.
- Stor och lättavläst LCD-display.
- Automatiserad funktion för genomförande av repeterande mätning.
- Toleransutvärdering (GO/± NG) vid varje mätning.
- Uppladdningsbart batteri eliminerar behov av nätanslutning.
- Den låga vikten gör utrustningen lättkörd och flexibel.
- RS-232 C-datautgång.
- USB-port för t ex lagring av mätprogram och -data på USB-minne
- Digimatic dataingång för digitala mätur för t ex mätning av rätvinklighet.
- Statistisk bearbetning.



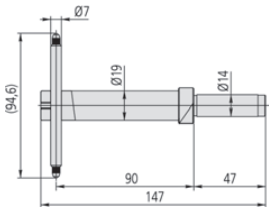
518-351D-21 518-352D-21



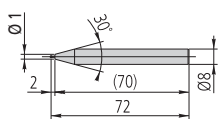
Nr.	Område [mm]	Anmärkningar	Vikt [kg]
518-351D-21	0-972		24
518-352D-21	0-972	Handtag (förinstallerat)	24

Specialtillbehör till Linear Height

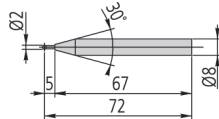
Serie 518



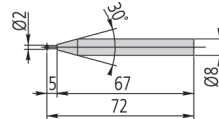
12AAC072



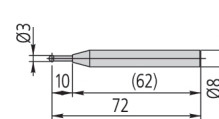
12AAF666



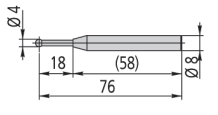
957261



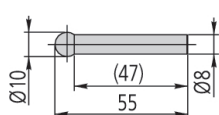
12AAF667



957262



957263



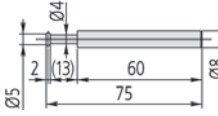
12AAB552



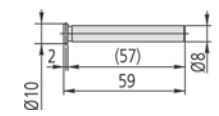
12AAF668



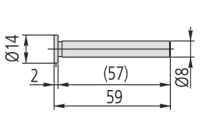
12AAF669



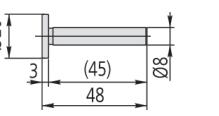
12AAF670



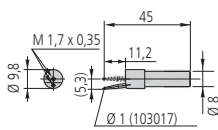
12AAF671



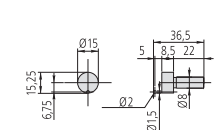
957264



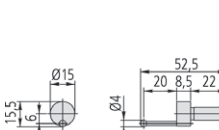
957265



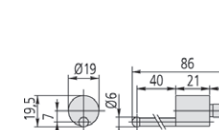
12AAF672



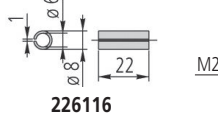
12AAF673



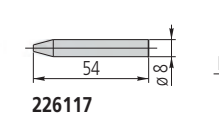
12AAA788



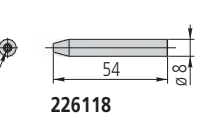
12AAA789



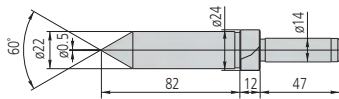
226116



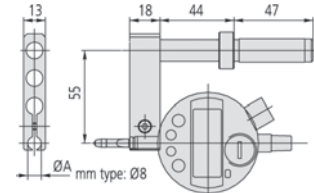
226117



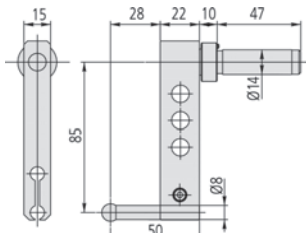
226118



12AAC073

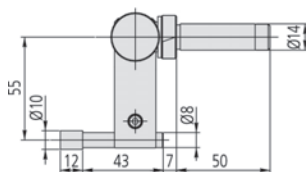


12AAA792
med mätur (tillval)



12AAA793

med mätinsats (tillval)



12AAB136



K650986



12AAN050

Specialtillbehör

Nr.	Beteckning
1. Kalibreringsblock för tasterdiameter	
12AAA787	Kalibreringsblock för tasterdiameter, (för konisk taster)
2. Djupmätning	
12AAC072	Taster för djupmätning
3. Utbytbar mätinsats (eller mätspets) för excentrisk prob (standardtillbehör)	
12AAF666	Ø 1 mm Kultaster, (koaxial typ)
957261	Kulformad taster (koaxial typ), Ø2mm, längd 72mm
12AAF667	Kultaster (koaxial typ), Ø2mm, rubinkula, längd 72mm
957262	Kultaster 3 mm, 518-, Ø3mm, 72mm Längd
957263	Kulformad taster (koaxial typ), Ø4mm, längd 76mm
12AAB552	Kultaster (koaxial typ), Ø10mm, längd 50mm
12AAF668	Kultaster (koaxial typ), Ø10mm, längd 82mm
12AAF669	Kultaster (koaxial typ), Ø10mm, längd 120mm
12AAF670	Tallriktaster (koaxial typ), Ø5mm, längd 75mm
12AAF671	Tallriktaster (koaxial typ), Ø10mm, längd 59mm
957264	Tallriktaster (koaxial typ), Ø14mm, längd 59mm
957265	Tallriktaster (koaxial typ), Ø20mm, längd 48mm
12AAF672	Ø 1 mm Kulformad taster (excentrisk typ)
12AAF673	Ø 2 mm Kulformad taster (excentrisk typ)
12AAA788	Ø 4 mm Kulformad taster (excentrisk typ)
12AAA789	Ø 6 mm Kulformad taster (excentrisk typ)
226116	Ø 6mm hylsa
226117	Skaft med M2-gänga för CMM-mätspets
226118	Skaft med M3-gänga för CMM-mätspets
4. Specialhållare, specialtaster	
12AAC073	Konisk mätinsats, Ø22mm
12AAA792	Hållare för mätur, (Ø 8mm skaft)
12AAA793	Hållare, lång, 85mm
12AAB136	Cylindrisk universaltaster, Ø10mm
5. Övriga	
12AAF674	Motvikter, 1 st.
K650986	Tastersats
6. Skrivare och interface	
12AAN052	Skrivarpapper för kvittoskrivare, 10 rullar
12AAA804	Skrivarkabel; 2 m, (för A4-skrivare)
12AAA807D	RS-232C-kabel (2 m)
12AAN050	Skrivare för LH-600E/EG, CEE Typ
7. Batteri	
12AAF712	Batteripack LH-600, standardtillbehör

Rekommenderad A4-skrivare: EPSON LQ-590
K650986: Hållare M3/tallriktaster Ø 12 mm/
kultaster med rubinkula Ø 1, 2, 3, 4 mm/förlängare 10, 20 mm