



ABSOLUTE Digimatic Mätur
Sida 234



Mätur
Sida 248



Tillbehör till mätur
Sida 265



Vippindikator
Sida 274



Tillbehör till vippindikatorer
Sida 285



Tjockleksmätare, Skänkelmätur
Sida 287

ABSOLUTE Digimatic Solar Mätur ID-SS

Serie 543

ABSOLUTE® SOLAR



ABSOLUTE Digimatic Solar mätur ID-SS är ett solcellsdrivet standardmätur som är både miljövänligt och mycket enkelt att använda.

- ABSOLUTE-systemet eliminerar behovet av nollställning vid påslag.
- Med solcell elimineras alla batteribyten.
- Solcellen kräver bara 40 Lux.
- Inbyggd superkondensator levererar ström även vid mycket svag belysning (full laddning tar ca 4 timmar).
- Enkel åtkomst till alla funktioner med knapparna på framsidan.
- Stor och tydlig display med 9 mm höga tecken.



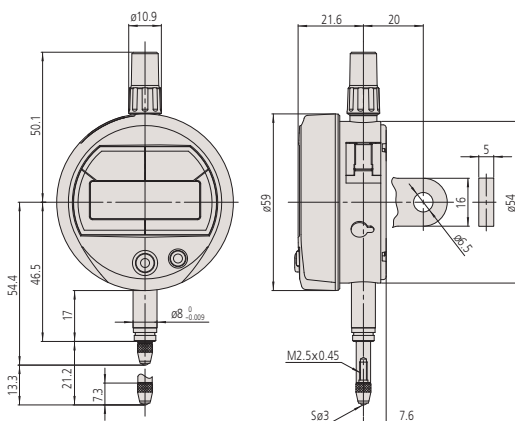
543-500B

543-505B

Metrisk

Nr.	Nr. Med fästöra	Område (mm)	Digital upplösning	Noggrannhet	Vändsprång	Repeternoggrannhet	Mättryck [N]	Vikt Fästöra/plant [g]
543-500B	543-500	12,7 mm	0,001 mm	0,003 mm	0,002 mm	0,002 mm	≤ 1,5	150/140
543-505B	543-505	12,7 mm	0,01 mm	0,02 mm	0,02 mm	0,01 mm	≤ 1,5	150/140

Nr. med "B": Plant bakstycke



Funktioner	Serie 543
ORIGIN (ABS nollpunktsinställning)	●
Digimatic datautgång	●
Omkastning av mätriktning	●

Tekniska data

Noggrannhet	Se lista med specifikationer (exklusive indikeringsfel)
Skala	Kapacitiv ABSOLUTE linjär omkodare
Max. avläsningshastighet	Obegränsad
Inspänningsskaft Ø	8 mm
Mätspets	Hårdmetallkula, gänga M 2,5 x 0,45 mm
Larm	Räknefel
Strömförsörjning	Solcell, kan användas från 40 Lux belysning
Display	LCD teckenhöjd 9 mm

Specialtillbehör

Nr.	Beteckning
905338	Digimatic kabel, flat, rak, 1 m
905409	Digimatic kabel, flat, rak, 2 m
02AZD880G	U-WAVE-T, summertyp, trådlös sändare
02AZD730G	U-WAVE-T, IP67-typ, trådlös sändare
02AZD790F	U-WAVE-T anslutningskabel F, flat, rak
06AFM380F	USB Input Tool Direct (Digimatic USB), Digi/Digi2, flat, rak
21EZA198	Lyftbygel, för 12,7 mm område
540774	Spindelhyftkabel, längd 500 mm
21EZA105	Lyftknopp, för 12,7 mm, metrisk

Vid användning av USB Input Tool Direct kabel krävs: En fotokopplare (nr. 937179T), en USB fotokopplaradapter (nr. 06ADV384) och programvaran USB-ITPAK (nr. 06AEN846).

Förbrukningsartiklar

Nr.	Beteckning
901312	Mätspets med kula, längd 7,3 mm, hårdmetall

ABSOLUTE Digimatic Mätur ID-SX

Funktioner	Serie 543
ORIGIN (ABS nollpunktsinställning)	●
Digimatic datautgång	●
På/Av	●
Omkastning av mätriktning	●

Tekniska data

Noggrannhet	Se lista med specifikationer (exklusive indikeringsfel)
Skala	Kapacitiv ABSOLUTE linjär omkodare
Max. avläsningshastighet	Obegränsad
Inspänningskraft Ø	8 mm
Mätspets	Hårdmetallkula, gänga M 2,5 x 0,45 mm
Larm	Låg spänning, räknefel
Strömförsörjning	1 batteri SR-44
Batterilivslängd	Ca. 18 000 timmar (0,001 mm typ) Ca. 20 000 timmar (0,01 mm typ)
Display	LCD, teckenhöjd 9 mm

Specialtillbehör

Nr.	Beteckning
905338	Digimatic kabel, flat, rak, 1 m
905409	Digimatic kabel, flat, rak, 2 m
06AFM380F	USB Input Tool Direct (Digimatic USB), Digi/Digi2, flat, rak
02AZD880G	U-WAVE-T, summertyp, trådlös sändare
02AZD730G	U-WAVE-T, IP67-typ, trådlös sändare
02AZD790F	U-WAVE-T anslutningskabel F, flat, rak
21EZA198	Lyftbygel, för 12,7 mm område
540774	Spindelhyftkabel, längd 500 mm
21EZA105	Lyftknopp, för 12,7 mm, metrisk
238774	Silikondamask

Vid användning av USB Input Tool Direct kabel krävs: En fotokopplare (nr. 937179T), en USB fotokopplaradapter (nr. 06ADV384) och programvaran USB-ITPAK (nr. 06ADV386). 238774 end. för 543-794B

Förbrukningsartiklar

Nr.	Beteckning
901312	Mätspets med kula, längd 7,3 mm, hårdmetall
938882	Batteri SR-44
02ACA376	Nitrilgummidamask, för ID-C, ID-N, ID-S

02ACA376 end. för 543-794B



21EZA198



540774



21EZA105

Serie 543

ABSOLUTE Digimatic mätur ID-SX är ett standardmätur som är pålitligt och mycket enkelt att använda.

- ABSOLUTE-systemet eliminerar behovet av nollställning vid påslag.
- Enkel åtkomst till alla funktioner med knapparna på framsidan.
- Stor och tydlig display med 9 mm höga tecken.
- Mycket lång batterilivslängd.

ABSOLUTE®

IP42

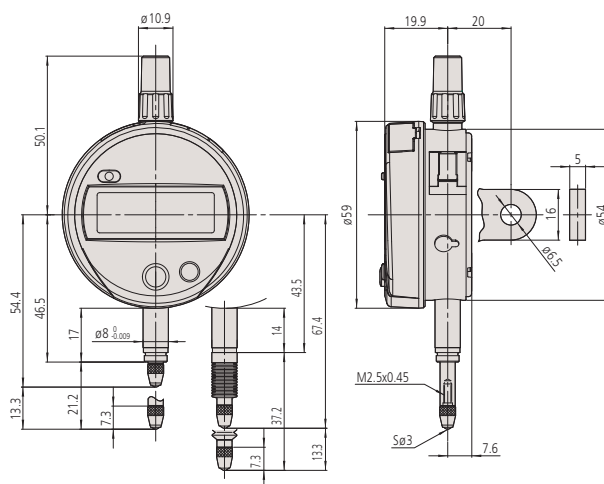
IP53



Metrisk

Nr.	Nr. Med fästöra	Område (mm)	Digital upplösning	Noggrannhet	Vändsprång	Repeternoggrannhet	Mättryck [N]	Anmärkningar	Vikt Fästöra/plant [g]
543-781B	543-781	12,7 mm	0,01 mm	0,02 mm	0,02 mm	0,01 mm	≤ 1,5	IP42	140/150
543-790B	543-790	12,7 mm	0,001 mm	0,003 mm	0,002 mm	0,002 mm	≤ 1,5	IP42	140/150
543-794B	543-794	12,7 mm	0,001 mm	0,003 mm	0,002 mm	0,002 mm	≤ 2,5	IP53	140/150

Nr. med "B": Plant bakstycke

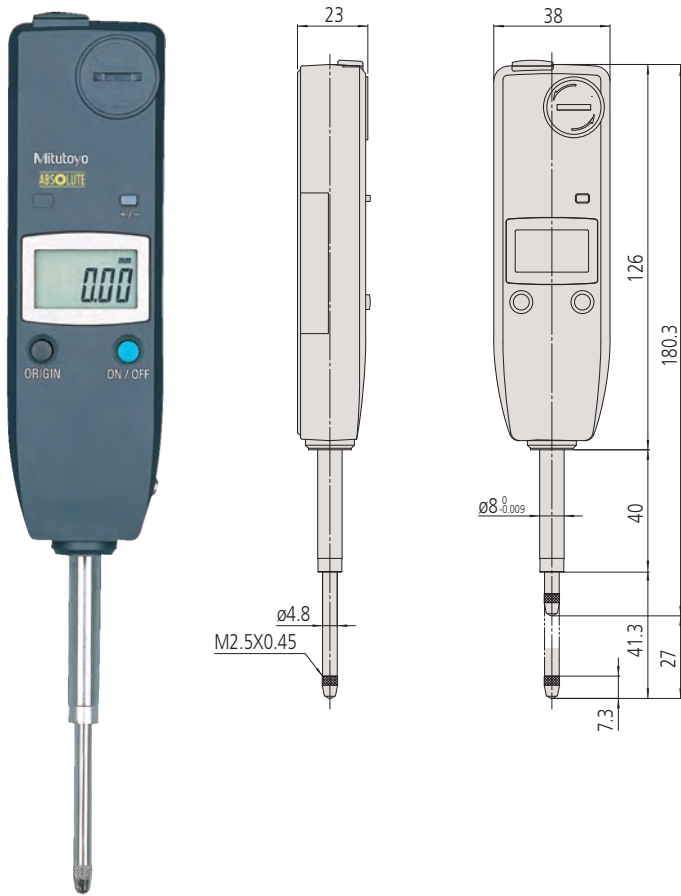


ABSOLUTE Digimatic Mätur ID-U

Serie 575

ABSOLUTE Digimatic mätur ID-U kompakt typ med 25 mm mätområde

- ABSOLUTE-systemet eliminerar behovet av nollställning vid påslag.
- Lämpligt för installation i mätfixturer o dyl tack vare kompakt utformning.
- Mycket lång batterilivslängd.



575-121

Metrisk

Nr.	Område (mm)	Noggrannhet	Mättryck [N]	Vikt [g]
575-121	25,4 mm	0,02 mm	≤ 1,8	140

Funktioner	Serie 575
ORIGIN (ABS nollpunktsinställning)	●
Digimatic datautgång	●
På/Av	●
Omkastning av mätriktning	●

Tekniska data

Noggrannhet	Se lista med specifikationer (exklusive indikeringsfel)
Digital upplösning	0,01 mm
Skala	Kapacitiv ABSOLUTE linjär omkodare
Inspänningskraft Ø	8 mm
Max. avläsningshastighet	Obegränsad
Mätspets	Hårdmetallkula, gänga M 2,5 x 0,45 mm (ISO/JIS typ)
Larm	Låg spänning, räknepfel
Strömförsörjning	1 batteri SR-44
Batterilivslängd	Ca. 20 000 timmar
Display	LCD teckenhöjd 8,5 mm

Standardtillbehör

Nr.	Beteckning
137693	Lyftarm för spindeln

Specialtillbehör

Nr.	Beteckning
905338	Digimatic kabel, flat, rak, 1 m
905409	Digimatic kabel, flat, rak, 2 m
06AFM380F	USB Input Tool Direct (Digimatic USB), Digi/Digi2, flat, rak
02AZD880G	U-WAVE-T, summertyp, trådlös sändare
02AZD730G	U-WAVE-T, IP67-typ, trådlös sändare
02AZD790F	U-WAVE-T anslutningskabel F, flat, rak
540774	Spindelhyftkabel, längd 500 mm
02AZD810D	U-Wave Mottagare, med U-WAVEPAK

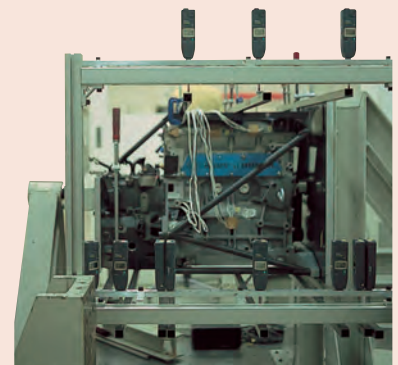
540774: Slaglängd max. 12 mm

Vid användning av USB Input Tool Direct kabel krävs:

En fotokopplare (nr. 937179T), en USB fotokopplaradapter (nr. 06ADV384) och programvaran USB-ITPAK (nr. 06ADV386).

Förbrukningsartiklar

Nr.	Beteckning
938882	Batteri SR-44
901312	Mätspets med kula, längd 7,3 mm, hårdmetall



ABSOLUTE Digimatic Mätur ID-C

Serie 543

ABSOLUTE Digimatic mätur ID-C

- Enkel beräkning med användardefinierad faktor genom formeln Ax (där 'x' är spindelrörelsen).
- Ingen felvisning orsakad av för snabb spindelförflyttning.
- Toleransbedömning
- Vridbar display 330°
- Stor och tydlig display.
- Funktionslås förhindrar oavsiktlig ändring av förinställningar



Beräkning : $f(x) = Ax$

Genom att montera ID-C i ett stativ eller fixtur och ställa in faktorn "A" (valfritt värde) fås ett direkt mätresultat utan att behöva använda omräkningstabeller vilket ger en avsevärt förbättrade effektivitet



330° vridbar display

Hela displaydelen kan vridas 330° för enklare avläsning i valfri riktning



Funktionslås

Med denna funktion förhindras oavsiktlig ändring av den lagrade nollpunkten



Stor LCD

Den stora LCD-displayen med 11 mm teckenhöjd, vilket är 1,5 gånger större än nuvarande produkter, gör avläsningen betydligt enklare och säkrare



Toleransfunktion

2 lägen för grafisk toleransvisning



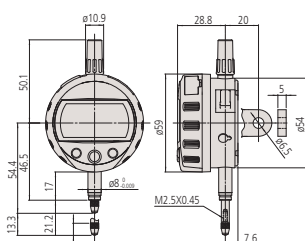
12,7 mm visningsområde



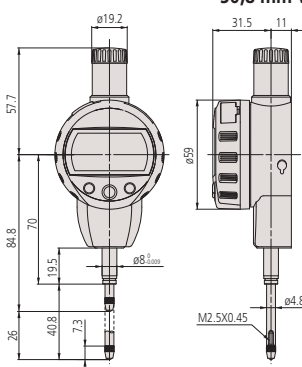
25,4 mm visningsområde



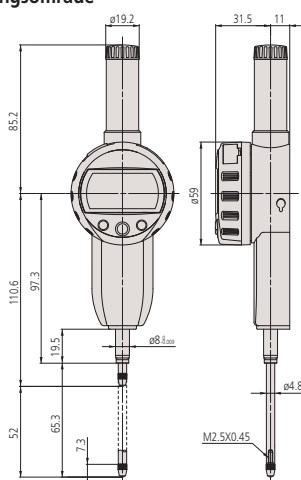
50,8 mm visningsområde



12,7 mm visningsområde



25,4 mm visningsområde



50,8 mm visningsområde

ABSOLUTE Digimatic Mätur ID-C

Serie 543

Metrisk

Nr.	Nr. Med fästöra	Område (mm)	Digital upplösning	Noggrannhet	Vändsprång	Repeternoggrannhet	Mättryck [N]	Anmärkingar	Vikt [g]
543-390B	543-390	12,7	0,001 mm	0,003 mm	0,002 mm	0,002 mm	≤ 1,5		170
543-394B	543-394	12,7	0,001 mm	0,003 mm	0,002 mm	0,002 mm	0,4 - 0,7	Lågt mättryck	170
543-400B	543-400	12,7	0,01 mm	0,02 mm	0,02 mm	0,01 mm	≤ 0,9		170
543-404B	543-404	12,7	0,01 mm	0,02 mm	0,02 mm	0,01 mm	0,2 - 0,5	Lågt mättryck	170
543-470B		25,4	0,001 mm	0,003 mm	0,002 mm	0,002 mm	≤ 1,8		190
543-474B		25,4	0,01 mm	0,02 mm	0,02 mm	0,01 mm	≤ 1,8		190
543-490B		50,8	0,001 mm	0,005 mm	0,002 mm	0,002 mm	≤ 2,3		260
543-494B		50,8	0,01 mm	0,04 mm	0,02 mm	0,01 mm	≤ 2,3		260

Nr. med "B": Plant bakstycke

Modeller med lågt mättryck : Se nedan



Spindelnyttarm



Spindelnyttbygel



Spindelnyttbygel



Spindelnyttknopp



Spindelnyttkabel 500 mm



Spindelnyttkabel 300 mm

Inställning av mättryck på modeller med lågt mättryck

•543-404/404B/405/405B/406/406B

Spindelriktning	Fjäder	Vikt (ca 0,1N)	Maximalt mättryck
Pekar vertikalt nedåt	Ja	Ja	0,5N
	Ja	Nej	0,4N
	Nej	Ja	0,3N
	Nej	Nej	0,2N
Horisontell	Ja	Nej	0,2N

•543-394/394B/395/395B/396/396B

Spindelriktning	Fjäder	Vikt (ca 0,1N)	Maximalt mättryck
Pekar vertikalt nedåt	Ja	Ja	0,7N
	Ja	Nej	0,6N
	Nej	Ja	0,4N
	Nej	Nej	Kan ej garanteras
Horisontell	Kan ej garanteras		

Funktioner	Serie 543
ZERO / ABS omställning	●
GO/±NG bedömning	●
Digimatic datautgång	●
På/Av	●
DATA/HOLD (frysning av värde)	●
Låsfunktion	●
PRESET	●
Beräkningsfunktion	●
Omkastning av mätriktning	●
Valbar upplösning (0,001 mm-modell)	●

Tekniska data

Noggrannhet	Se lista med specifikationer (exklusive indikeringsfel)
Skala	Kapacitiv ABSOLUTE linjär omkodare
Max. avläsningshastighet	Obegränsad
Inspänningskraft Ø	8 mm
Mätspets	Hårdmetallkula, gänga M 2,5 x 0,45 mm (ISO/JIS typ)
Larm	Låg spänning, räknepel, överflödningsfel, felaktig toleransgräns
Strömförsörjning	1 batteri SR-44
Batterilivslängd	Ca. 7 000 timmar
Display	LCD teckenhöjd 11 mm, vridbar 330°

Specialtillbehör

Nr.	Beteckning
905338	Digimatic kabel, flat, rak, 1 m
905409	Digimatic kabel, flat, rak, 2 m
06AFM380F	USB Input Tool Direct (Digimatic USB), Digi/Digi2, flat, rak
02AZD730G	U-WAVE-T, IP67-typ, trådlös sändare
02AZD880G	U-WAVE-T, summertyp, trådlös sändare
02AZD790F	U-WAVE-T anslutningskabel F, flat, rak
21EZA198	Lyftbygel, för 12,7 mm område
540774	Spindelnyttkabel, längd 500 mm
901975	Spindelnyttkabel Auto-Stop, längd 300 mm
21EZA105	Lyftknopp, för 12,7 mm, metrisk
21EZA197	Lyftknopp, för 25,4 mm område
21EZA200	Lyftknopp, för 50,8 mm område
137693	Lyftarm för spindeln
02ACA571	Förstärkningsfjäder, för 25,4 mm område
02ACA773	Förstärkningsfjäder, för 50 mm område

02ACA571 och 02ACA773 : Erfordras vid mätning med spindeln riktad uppåt

21EZA105 : Ej för modeller med lågt mättryck

540774 : Längdrörelse max. 28 mm

Förbrukningsartiklar

Nr.	Beteckning
938882	Batteri SR-44
901312	Mätspets med kula, längd 7,3 mm, hårdmetall

ABSOLUTE Digimatic Mätur ID-C Max/Min/Kast-minne

Funktioner	Serie 543
PRESET (x3)	●
ZERO / ABS omställning	●
GO/±NG bedömning	●
Digimatic datautgång	●
På/Av	●
Omställning av grafisk visning	●
MAX/MIN/KAST	●
Läsfunktion	●
Snabbmätning	●
Beräkningsfunktion	●
Omkastning av mätriktning	●

Tekniska data

Noggrannhet	Se lista med specifikationer (exklusive indikeringsfel)
Mättryck	≤ 1,5 N
Skala	Kapacitiv ABSOLUTE linjär omkodare
Max. avläsningshastighet	Obegränsad
Inspänningskraft Ø	8 mm
Mätfrekvens	Standardläge: 10 ggr/s "Snabb" läge: 50 ggr/s*
Mätspets	Hårdmetallkula, gänga M 2,5 x 0,45 mm
Larm	Låg spänning, ABS sammansättningsfel, överflödningsfel, inställningsfel
Strömförsörjning	1 batteri CR-2032
Batterilivslängd	Standardläge: Ca. 1 år "Snabb" läge: Ca. 4,5 månader
Display	LCD, teckenhöjd 8 mm vridbar 330°

Specialtillbehör

Nr.	Beteckning
905338	Digimatic kabel, flat, rak, 1 m
905409	Digimatic kabel, flat, rak, 2 m
06AFM380F	USB Input Tool Direct (Digimatic USB), Digi/Digi2, flat, rak
02AZD880G	U-WAVE-T, summertyp, trådlös sändare
02AZD730G	U-WAVE-T, IP67-typ, trådlös sändare
02AZD790F	U-WAVE-T anslutningskabel F, flat, rak
21EZA198	Lyftbygel, för 12,7 mm område
540774	Spindelhyftkabel, längd 500 mm
21EZA313	USB interface för inställning i PC, ID-C mätur

Förbrukningsartiklar

Nr.	Beteckning
055AA217D	Lithiumbatteri CR-2032, 1 st
901312	Mätspets med kula, längd 7,3 mm, hårdmetall



Scanna QR-koden med din mobila enhet och titta på våra produktvideor på YouTube

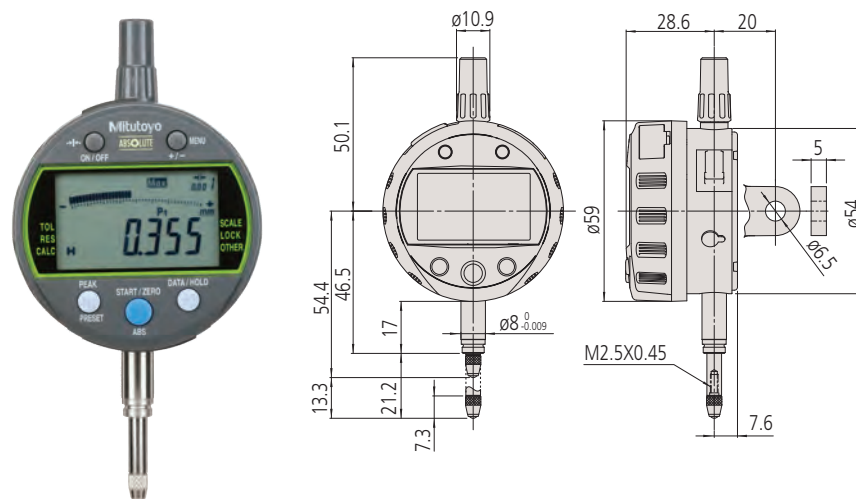
*Om spindelhastigheten är > 50 µm/sek. kan det leda till att högsta värdet ej blir korrekt angivet.

Serie 543

Detta mätur har en funktion för MAX/MIN/TIR

Det erbjuder följande fördelar:

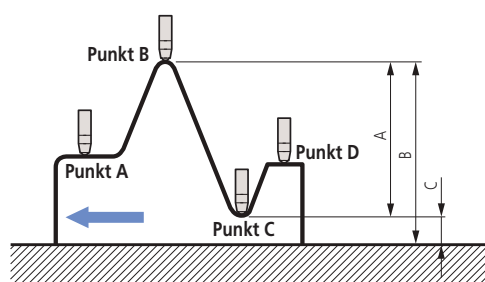
- Mäter MAX/MIN/TIR (kast)
- Ett läge med högre mätfrekvens (avläsningscykel 20ms eller 50ggr/s) kan väljas i maxvärdesläget för att få högre tillförlitlighet vid MAX/MIN/TIR-mätning
- Koefficient A är en fritt valbar koefficient där $x = \text{spindelrörelse}$
- Enkel inställning av mäturet i meny
- Analogt stapeldiagram i displayen (14 valbara skalor)
- GO/±NG toleransbedömning
- Detta mätur har en funktion för beräkning av värdet Ax
- Ett USB interface kan användas för att ställa in mäturet från en PC med en anpassad programvara



543-300B

Metrisk

Nr.	Nr. Med fästöra	Område (mm)	Digital upplösning	Noggrannhet	Vändsprång	Repeternoggrannhet	Vikt [g]
543-300B	543-300	12,7 mm	0,001 mm	0,003 mm	0,002 mm	0,002 mm	170



543-300B
7001-10

ABSOLUTE Digimatic Mätur ID-C med beräkningsfunktion

Serie 543

Detta mätur har en funktion för beräkning av värdet $Ax+B+Cx^{-1}$

- Den inbyggda beräkningsformeln har en mängd olika användningsområden (t.ex. diametermätning på valsar)
- A, B och C är valbara koefficienter. X = Spindelrörelse
- Analogt stapeldiagram i displayen (14 valbara skalor)
- GO/±NG toleransbedömning
- MAX/MIN/TIR-funktion för att mäta högsta värdet
- Ett läge med högre mätfrekvens (avläsningscykel 20ms eller 50ggr/s) kan väljas i maxvärdesläget för att få högre tillförlitlighet vid MAX/MIN/TIR-mätning
- Enkel inställning av mäturet i meny
- Ett USB interface kan användas för att ställa in mäturet från en PC med en anpassad programvara



Metrisk

Nr.	Område (mm)	Noggrannhet	Vändsprång	Repeternoggrannhet	Mättryck [N]	Vikt [g]
543-340B	12,7 mm	0,003 mm	0,002 mm	0,002 mm	≤ 1,5	170
543-590B	25,5 mm	0,003 mm	0,002 mm	0,002 mm	≤ 1,8	190
543-595B	50,8 mm	0,006 mm	0,002 mm	0,002 mm	≤ 2,3	260

Nr.	Mätspetsradie
21FAJ394	25-70 mm
K541281	50-100 mm
K541282	100-200 mm
21FAJ395	Utvändig: 45-140 mm / invändig: 65-100 mm

Noggrannheten vid radiemätning med mätbygel är beroende av storleken på den uppmätta radien samt arbetsstyckets formfel.

Funktioner	Serie 543
PRESET (x3)	●
ZERO / ABS omställning	●
GO/±NG bedömning	●
Digimatic datautgång	●
På/Av	●
DATA/HOLD (frysning av värde)	●
Omställning av grafisk visning	●
MAX/MIN/KAST	●
Läsfunktion	●
Valbar upplösning	●
Snabbmätningläge	●
Beräkningsfunktion	●

Tekniska data

Noggrannhet	Se lista med specifikationer (exklusive indikeringsfel)
Digital upplösning	0,0002/ 0,0005/ 0,001/ 0,002/ 0,005/ 0,01/ 0,02/ 0,05/ 0,1/ 0,2/ 0,5/ 1 mm eller ingen enhet (skalans upplösning är 0,001 mm)
Skala	Kapacitiv ABSOLUTE linjär omkodare
Max. avläsningshastighet	Obegränsad
Inspänningskraft Ø	8 mm
Mätfrekvens	Standardläge: 10 ggr/s "Snabb"-läge: 50 ggr/s*
Mätspets	Hårdmetallkula, gänga M2,5x0,45 mm
Larm	Låg spänning, ABS sammansättningsfel, överflödningsfel, felaktigt inställd toleransgräns
Strömförsörjning	1 batteri CR-2032
Batterilivslängd	Standardläge: Ca. 1 år "Snabb"-läge: Ca. 4,5 månader
Display	LCD, teckenhöjd 8 mm vridbar 330°

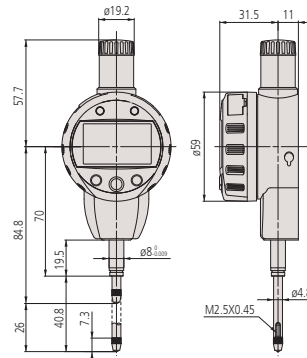
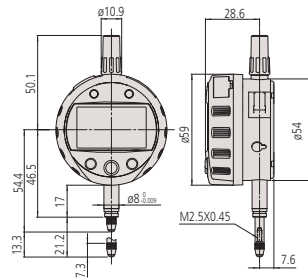
Specialtillbehör

Nr.	Beteckning
905338	Digimatic kabel, flat, rak, 1 m
905409	Digimatic kabel, flat, rak, 2 m
06AFM380F	USB Input Tool Direct (Digimatic USB), Digi/Digi2, flat, rak
02AZD880G	U-WAVE-T, summertyp, trådlös sändare
02AZD730G	U-WAVE-T, IP67-typ, trådlös sändare
02AZD790F	U-WAVE-T anslutningskabel F, flat, rak
21EZA198	Lyftbygel, för 12,7 mm område
540774	Spindelhyftkabel, längd 500 mm
21EZA313	USB interface för inställning i PC, ID-C mätur
21FAJ394	Mätbygel för beräkn. ID-C, radie: 25-70mm
K541281	Mätbygel för beräkn. ID-C, radie: 50-100mm
K541282	Mätbygel för beräkn. ID-C, radie: 100-200mm
21FAJ395	Mätbygel m. rullar, utvändig: 45-140 mm, invändig: 65-100 mm

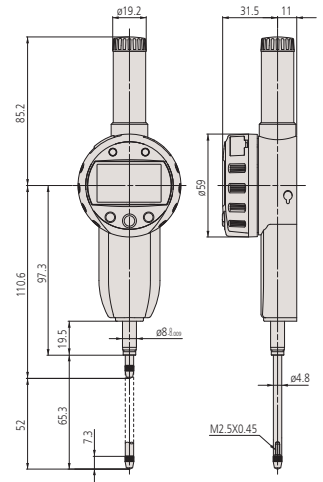
Förbrukningsartiklar

Nr.	Beteckning
055AA217D	Lithiumbatteri CR-2032, 1 st
901312	Mätspets med kula, längd 7,3 mm, hårdmetall

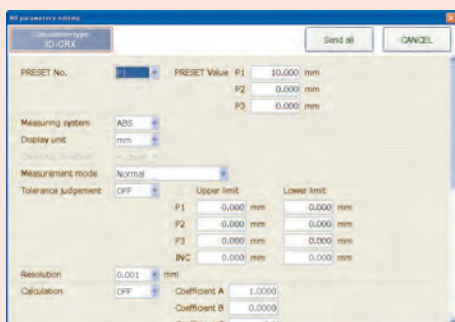
ABSOLUTE Digimatic Mätur ID-C med beräkningsfunktion



25,4 mm visningsområde



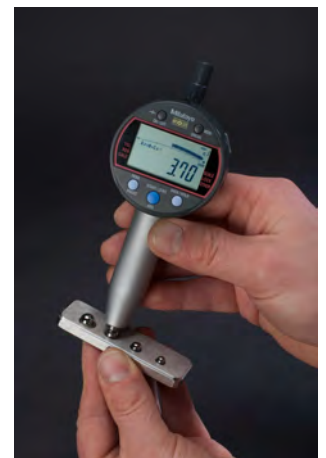
50,8 mm visningsområde



Programvara för inställning kan laddas ner på www.mitutoyo.eu (registrering samt tillvalet USB Interface 21EZA313 krävs).



Scanna QR-koden med din mobila enhet och titta på våra produktvideor på YouTube



ABSOLUTE Digimatic mätur för hålandikator ID-C

Serie 543

Detta mätur är utvecklat för invändig mätning monterat på hålandikator.

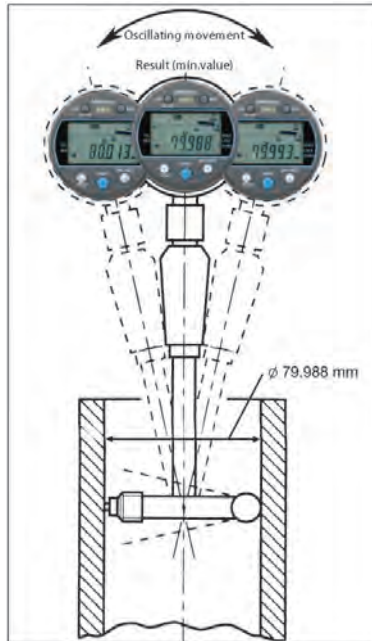
Det erbjuder följande fördelar:

- När hålet scannas av fryses det lägsta värdet och visas på displayen.
- Analogt stapeldiagram i displayen (12 valbara skalor)
- Den analoga streckade grafen ökar "känslan" vid mätningen
- GO/±NG toleransbedömning
- Ett läge med högre mätfrekvens (avläsningscykel 20ms eller 50ggr/s) kan väljas i maxvärdesläget för att få högre tillförlitlighet
- Enkel inställning av mäturet i meny
- Ett USB interface kan användas för att ställa in mäturet från en PC med en anpassad programvara

ABSOLUTE®



543-310B



Metrisk

Nr.	Område (mm)	Digital upplösning	Noggrannhet	Vändsprång	Repeternoggrannhet	Mättryck [N]	Vikt [g]
543-310B	12,7 mm	0,001/0,01 mm	0,003 mm	0,002 mm	0,002 mm	≤ 1,5	170

Funktioner	Serie 543
PRESET (x3)	●
GO/±NG bedömning	●
Digimatic datautgång	●
På/Av	●
DATA/HOLD (frysning av värde)	●
Omställning av grafisk visning	●
Min-minne	●
Låsfunktion	●
Snabbmätningläge	●

Tekniska data

Noggrannhet	Se lista med specifikationer (exklusive indikeringsfel)
Max. avläsningshastighet	Obegränsad
Mätfrekvens	Standardläge: 10 ggr/s "Snabb" läge: 50 ggr/s*
Mätspets	Hårdmetallkula, gänga M 2,5 x 0,45 mm
Larm	Låg spänning, sammansättningsfel, överflödningsfel, felaktig toleransgräns
Skala	Kapacitiv ABSOLUTE linjär omkodare
Strömförsörjning	1 batteri CR-2032
Inspänningskraft Ø	8 mm
Batterilivslängd	Standardläge: Ca. 1 år "Snabb" läge: Ca. 4,5 månader
Display	LCD teckenhöjd: 8 mm vridbar 330°

Specialtillbehör

Nr.	Beteckning
905338	Digimatic kabel, flat, rak, 1 m
905409	Digimatic kabel, flat, rak, 2 m
06AFM380F	USB Input Tool Direct (Digimatic USB), Digi/Digi2, flat, rak
02AZD880G	U-WAVE-T, summertyp, trådlös sändare
02AZD730G	U-WAVE-T, IP67-typ, trådlös sändare
02AZD790F	U-WAVE-T anslutningskabel F, flat, rak
21EZA313	USB interface för inställning i PC, ID-C mätur

Förbrukningsartiklar

Nr.	Beteckning
055AA217D	Lithiumbatteri CR-2032, 1 st
901312	Mätspets med kula, längd 7,3 mm, hårdmetall



Scanna QR-koden med din mobila enhet och titta på våra produktvideor på YouTube

*Om spindelhastigheten är > 50 µm/sek. kan det leda till att högsta värdet ej blir korrekt angivet.

ABSOLUTE Digimatic Mätur ID-C för sortering



Funktioner	Serie 543
Signalutgång: (+NG, OK, -NG)	●
Signalingång: Spänningslös, (PRESET_RECALL/ZERO, HOLD_RESET)	●
PRESET (x3)	●
ZERO / ABS omställning	●
GO/±NG bedömning	●
På/Av	●
Omställning av grafisk visning	●
Toleransvisning med LED	●
Funktionslås	●
Beräkningsfunktion	●
Toleransvisning	●
Omkastning av mätning	●
MAX/MIN/KAST	●

Tekniska data

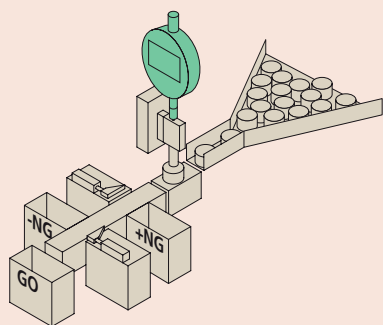
Noggrannhet	Se lista med specifikationer (exklusive indikeringsfel)
Skala	Kapacitiv ABSOLUTE linjär omkodare
Max. avläsningshastighet	Obegränsad
Inspänningskraft Ø	8 mm
Mätfrekvens	100 ggr/s (Om spindelhastigheten är >0,1 mm/s kan det leda till att högsta värdet ej blir korrekt angivet.)
Mätspets	Hårdmetallkula, gänga M 2,4 x 0,45 mm
Larm	Låg spänning, räknefel, överflödningsfel, felaktig toleransgräns
Strömförsörjning	DC 5 - 24 V
Display	LCD teckenhöjd 8 mm
Levereras	Med signalkabel 4 m. Ena änden är kopplad till mäturet, den andra är öppen utan anslutning

Specialtillbehör

Nr.	Beteckning
21EZA198	Lyftbygel, för 12,7 mm område
540774	Spindelkabel, längd 500 mm
21EZA105	Lyftknopp, för 12,7 mm, metrisk
238774	Silikondamask

Förbrukningsartiklar

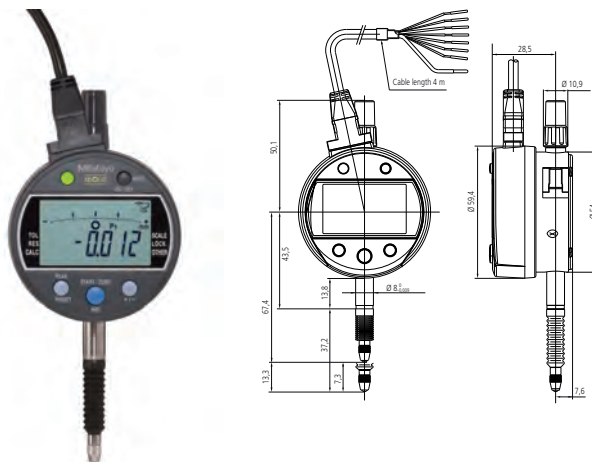
Nr.	Beteckning
02ACA376	Nitrilgummidamask, för ID-C, ID-N, ID-S
901312	Mätspets med kula, längd 7,3 mm, hårdmetall



Serie 543

Digimatic mätur med extern strömförjning, signalingång N-ch och signalutgång -NG, OK, +NG

- Skyddad mot vatten och damm IP54 möjliggör användning i produktionsmiljö med sprutande kylvätskor.
- Mäter MAX/MIN/TIR (kast)
- Sparar tre olika Preset och toleransgränser.
- Ett läge med högre mätfrekvens (50ggr/s) kan väljas i maxvärdesläget för att få högre tillförlitlighet vid MAX/MIN/TIR-mätning.
- Beräkningsfunktion Ax. Koefficient A är en fritt valbar koefficient där x = spindelrörelse
- Analogt stapeldiagram i displayen (12 valbara skalor)
- GO/±NG toleransbedömning



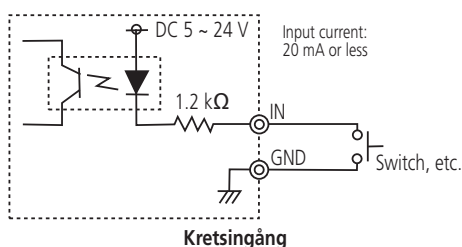
543-350B

Metrisk

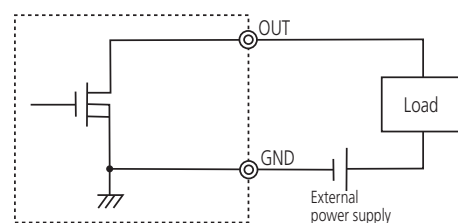
Nr.	Nr. Med fästöra	Område (mm)	Digital upplösning	Noggrannhet	Vändsprång	Repeternoggrannhet	Mättryck	Vikt [g]
543-350B	543-350	12,7 mm	0,001 mm	0,003 mm	0,002 mm	0,002 mm	≤2.5N	285

Logic of output signal	Signal name	Tolerance judgment results			Sensor signal synthesizing error Overflow error of display value
		-NG	OK	+NG	
Negative logic	-NG (Orange)	Low	High	High	High
	OK (Green)	High	Low	High	High
	+NG (Brawn)	High	High	Low	High
Positive logic	-NG (Orange)	High	Low	Low	Low
	OK (Green)	Low	High	Low	Low
	+NG (Brawn)	Low	Low	High	Low

Normalläge, MAX-värdesläge, MIN-värdesläge



Kretsingång



Load voltage: 5 ~ 24 V DC
Maximum load current: 100 mA or less

Kretsutgång

ABSOLUTE Digimatic Mätur ID-N

Serie 543

ABSOLUTE Digimatic mätur ID-N med displayavläsning framifrån

- Speciellt lämpade för inbyggnad i fixturer med begränsade utrymmen.
- Mycket högt skydd mot vatten och damm (skyddsklass IP66) möjliggör användning i produktionsmiljö med sprutande kylvätskor.
- Flexibla inbyggnadsmöjligheter genom att displayvisningen kan vändas 180°.
- Grafisk toleransvisning.



Flexibla inbyggnadsmöjligheter med vändbar displayvisning

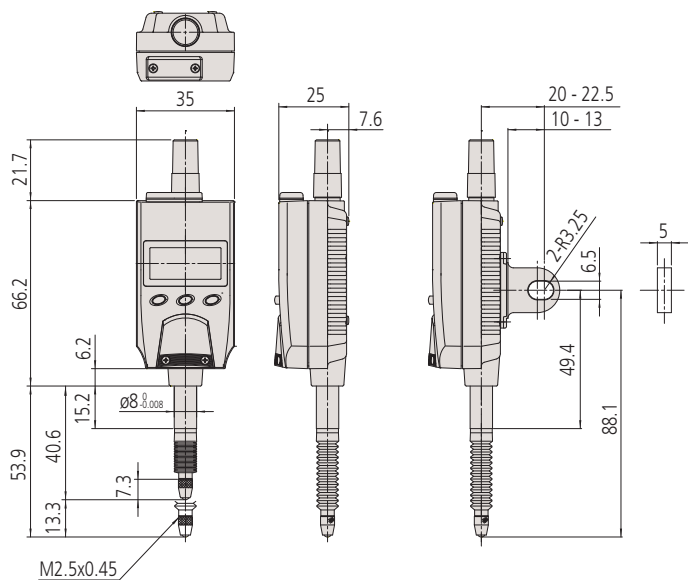
543-575



Bredd 35 mm i stället för 60 som standard Digimatic mätur

Metrisk

Nr.	Område (mm)	Digital upplösning	Noggrannhet	Mättryck [N]	Vikt [g]
543-570	12,7 mm	0,01 mm	0,02 mm	≤ 2,5	130
543-575	12,7 mm	0,001 mm	0,003 mm	≤ 2,5	130



Funktioner	Serie 543
GO/±NG bedömning	●
Digimatic datautgång	●
På/Av	●
DATA/HOLD (frysning av värde)	●
Extern	●
PRESET/ZERO	●
PRESET	●
Omkastning av mätriktning	●
Valbar upplösning (0,001 mm-modell)	●

Tekniska data

Noggrannhet	Se lista med specifikationer (exklusive indikeringsfel)
Skala	Kapacitiv ABSOLUTE linjär omkodare
Max. avläsningshastighet	Obegränsad
Inspänningskraft Ø	8 mm
Mätspets	Hårdmetallkula, gänga M 2,5 x 0,45 mm
Larm	Låg spänning, räknefel, överflödningsfel, felaktig toleransgräns
Strömförsörjning	1 batteri SR-44
Batterilivslängd	Ca. 7 000 timmar
Display	LCD, teckenhöjd: 6,2 mm

Specialtillbehör

Nr.	Beteckning
21EAA194	Digimatic kabel för ID-N/ID-B, 1 m
21EAA190	Digimatic kabel för ID-N/ID-B, 2 m
06AFM380G	USB Input Tool Direct (Digimatic USB), Digi/Digi2, flat, rak, IP
02AZD880G	U-WAVE-T, summertyp, trådlös sändare
02AZD730G	U-WAVE-T, IP67-typ, trådlös sändare
02AZD790G	U-WAVE-T anslutningskabel G, flat, rak, IP
21EAA210	Digital kabel för extern PRESET, noll, 1 m
21EAA211	Digital kabel för extern PRESET, noll, 2 m
238774	Silikondamask
21EZA145	Bakstycke med fästöra, för mätur ID-N/ID-B
21EZA105	Lyftknopp, för 12,7 mm, metrisk

Förbrukningsartiklar

Nr.	Beteckning
938882	Batteri SR-44
901312	Mätspets med kula, längd 7,3 mm, hårdmetall
02ACA376	Nitrilgummidamask, för ID-C, ID-N, ID-S



21EAA194



194EAA210

ABSOLUTE Digimatic Mätur ID-B

Funktioner	Serie 543
GO/±NG bedömning	●
Digimatic datautgång	●
På/Av	●
DATA/HOLD (frysning av värde)	●
Extern PRESET/ZERO	●
PRESET	●
Omkastning av mätriktning	●
Valbar upplösning (0,001 mm-modell)	●

Tekniska data

Noggrannhet	Se lista med specifikationer (exklusive indikeringsfel)
Skala	Kapacitiv ABSOLUTE linjär omkodare
Skafth Ø	8 mm
Max. avläsningshastighet	Obegränsad
Larm	Låg spänning, räknepel, överflödningsfel, felaktig toleransgräns
Strömförsörjning	1 batteri SR-44
Batterilivslängd	Ca. 7 000 timmar
Display	LCD, teckenhöjd: 6,2 mm

Specialtillbehör

Nr.	Beteckning
21EAA194	Digimatic kabel för ID-N/ID-B, 1 m
21EAA190	Digimatic kabel för ID-N/ID-B, 2 m
06AFM380G	USB Input Tool Direct (Digimatic USB), Digi/Digi2, flat, rak, IP
02AZD880G	U-WAVE-T, summertyp, trådlös sändare
02AZD730G	U-WAVE-T, IP67-typ, trådlös sändare
02AZD790G	U-WAVE-T anslutningskabel G, flat, rak, IP
21EAA210	Digital kabel för extern PRESET, noll, 1 m
21EAA211	Digital kabel för extern PRESET, noll, 2 m
21EAA212	Silikonmask, för ID-B, Serie 1/2
21EZA145	Bakstycke med fästöra, för mätur ID-N/ID-B

Förbrukningsartiklar

Nr.	Beteckning
938882	Batteri SR-44
901312	Måtspets med kula, längd 7,3 mm, hårdmetall
125317	Nitrilgummimask, för ID-B, IP-64 Serie 2



21EAA194



21EAA210

Serie 543

ABSOLUTE Digimatic mätur ID-B med displayavläsning ovanifrån

- Med displayavläsning ovanifrån.
- Speciellt lämpade för inbyggnad i fixturer med begränsade utrymmen.
- ABSOLUTE-systemet eliminerar behovet av nollställning vid påslag.
- Mycket högt skydd mot vatten och damm (skyddsklass IP66) möjliggör användning i produktionsmiljö med sprutande kylvätskor.
- Flexibla inbyggnadsmöjligheter genom att displayvisningen kan vändas 180°.
- GO/±NG bedömning.



543-580



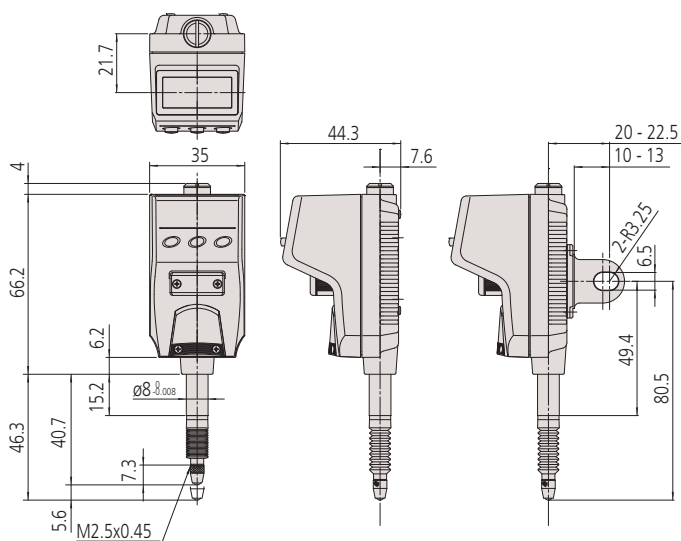
Flexibla inbyggnadsmöjligheter med vändbar displayvisning (avläsning ovanifrån)



IP66

Metrisk

Nr.	Område (mm)	Digital upplösning	Noggrannhet	Mättryck [N]	Vikt [g]
543-580	50,8 mm	0,01 mm	0,02 mm	≤ 2	130
543-585	50,8 mm	0,001 mm	0,003 mm	≤ 2	130



Digimatic Mätur ID-H

Serie 543

Multifunktionsmätur - Hög noggrannhet och hög upplösning 0,5 µm

- Med visuell toleransövervakning och grafisk visning.
- Visning av MIN/MAX/Kast
- Spindelhyft upp till 30 mm med spindelhyftkabel (tillval).
- Nollställning och förinställning via fjärrkontroll (tillval) utan att behöva vidröra mätret.
- Datautgång Digimatic och RS-232C.
- Extern strömförsörjning via nätadapter.



543-561D

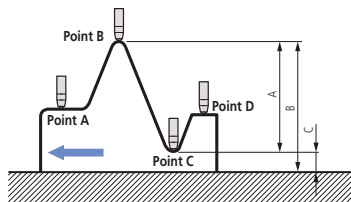
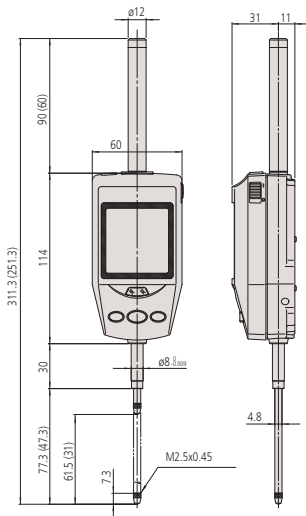
Fjärrkontroll (tillval)



När toleransgränser är inlagda och mätvärdet över- eller underskrider dessa, ändras displayens färg till rött

Metrisk

Nr.	Område (mm)	Noggrannhet	Mättryck [N]	Vikt [g]
543-561D	30,4 mm	0,0015 mm	≤ 2	290
543-563D	60,9 mm	0,0025 mm	≤ 2,5	305



Mätning av differens/kast

Exempel : Mätspetsrörelse från punkt A till D.

Differens (eller totalt kast) visas som A. Måtten B (maxvärde) och C (minvärde) kan återkallas från minnet med några enkla knapptryck.

Funktioner	Serie 543
ZERO	●
GO/±NG bedömning	●
Digimatic datautgång	●
Digimatic dataingång	●
På/Av	●
DATA/HOLD (frysning av värde)	●
Datautgång RS-232C*	●
Omställning av grafisk visning	●
Max/Min/TIR (kast)	●
Dataingång RS-232C*	●
Låsfunktion	●
Valbar upplösning	●
PRESET	●
Omkastning av mätriktning	●

Tekniska data

Noggrannhet	Se lista med specifikationer (exklusive indikeringsfel)
Digital upplösning	0,001 mm/0,0005 mm
Skala	Fotoelektrisk linjär avkodare
Inspänningsskaft Ø	8 mm
Max. avläsningshastighet	1000 mm/s
Mätspets	Hårdmetallkula, gänga M 2,5 x 0,45 mm
Larm	Räknefel, överflödningsfel, felaktig toleransgräns
Strömförsörjning	Nätadapter 6 V DC, 2A
Display	LCD, teckenhöjd: 9,5 mm

Standardtillbehör

Nr.	Beteckning
06AEG180D	Nätadapter ID-H/DP-1VR/QM, CEE-typ
137693	Lyftarm för spindeln

Specialtillbehör

Nr.	Beteckning
936937	Digimatic kabel, 10-polig flat, 1 m
965014	Digimatic kabel, 10-polig flat, 2 m
06AFM380D	USB Input Tool Direct (Digimatic USB), Digi/Digi2, flat, 10-polig
02AZD880G	U-WAVE-T, summertyp, trådlös sändare
02AZD730G	U-WAVE-T, IP67-typ, trådlös sändare
02AZD790D	U-WAVE-T anslutningskabel D, flat, 10-polig
21EAA130	RS-232C kabel (1 m)
21EAA131	RS-232C kabel (2 m)
21EZA099	Fjärrkontroll, för mätur ID-H
540774	Spindelhyftkabel, längd 500 mm
21EZA101	Lyftknopp, för mätur ID-H

540774 : Längdrörelse max. 30 mm

Förbrukningsartiklar

Nr.	Beteckning
011511-1	Batteri LR03 (AAA), 4 st
901312	Mätspets med kula, längd 7,3 mm, hårdmetall

* RS-232 Ingång/utgång

Anslut detta instrument till en extern enhet såsom PC med RS-232-kabel (specialtillbehör). Denna anslutning ger möjlighet att genomföra förberedande inställningar, omställning av mätläge etc., även överföring och behandling av mätdata.



Scanna QR-koden med din mobila enhet och titta på våra produktvideor på YouTube

ABSOLUTE Digimatic Mätur ID-F

ABSOLUTE®

Funktioner	Serie 543
ZERO / ABS omställning	●
GO/±NG bedömning	●
Digimatic datautgång	●
Digimatic dataingång	●
På/Av	●
Omställning av grafisk visning	●
Max/Min/TIR (kast)	●
Läsfunktion	●
Funktionsläs	●
Valbar upplösning	●
PRESET	●
Omkastning av mätriktning	●

Tekniska data

Noggrannhet	Se lista med specifikationer (exklusive indikeringsfel)
Digital upplösning	0,001 mm/0,01 mm
Skala	Kapacitiv ABSOLUTE linjär omkodare
Inspänningsskaft Ø	8 mm
Max. avläsningshastighet	Obegränsad
Mätspets	Hårdmetallkula, gänga M 2,5 x 0,45 mm
Larm	Räknefel, överflödningsfel, felaktig toleransgräns
Strömförsörjning	Nätadapter 9V DC, 500 mA
Display	LCD, teckenhöjd: 8,5 mm

Standardtillbehör

Nr.	Beteckning
06AEG302D	Nätadapter 9V, 500mA, CEE Typ
137693	Lyftarm för spindeln

Specialtillbehör

Nr.	Beteckning
936937	Digimatic kabel, 10-polig flat, 1 m
965014	Digimatic kabel, 10-polig flat, 2 m
02AZD880G	U-WAVE-T, summertyp, trådlös sändare
02AZD730G	U-WAVE-T, IP67-typ, trådlös sändare
02AZD790D	U-WAVE-T anslutningskabel D, flat, 10-polig
540774	Spindelhyftkabel, längd 500 mm
02ACA571	Förstärkningsfjäder, för 25,4 mm område
02ACA773	Förstärkningsfjäder, för 50 mm område

540774 : Slaglängd max. 25,4 mm

02ACA571 och 02ACA773 : Erfordras vid mätning med spindeln riktad uppåt.

Vid användning av USB Input Tool Direct kabel krävs:

En fotokopplare (nr. 937179T), en USB fotokopplardapter (nr. 06ADV384) och programvaran USB-ITPAK (nr. 06AEN846).

Förbrukningsartiklar

Nr.	Beteckning
901312	Mätspets med kula, längd 7,3 mm, hårdmetall

Serie 543

- Exklusivt multifunktionsmätur.
- Tvåfärgad, bakgrundsbelyst LCD (grön/röd) ger visuell toleransövervakning och grafisk visning.
- Visning av Max, Min eller Kast (TIR) under mätning.
- Extern strömförsörjning via nätadapter



543-551D

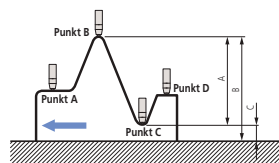
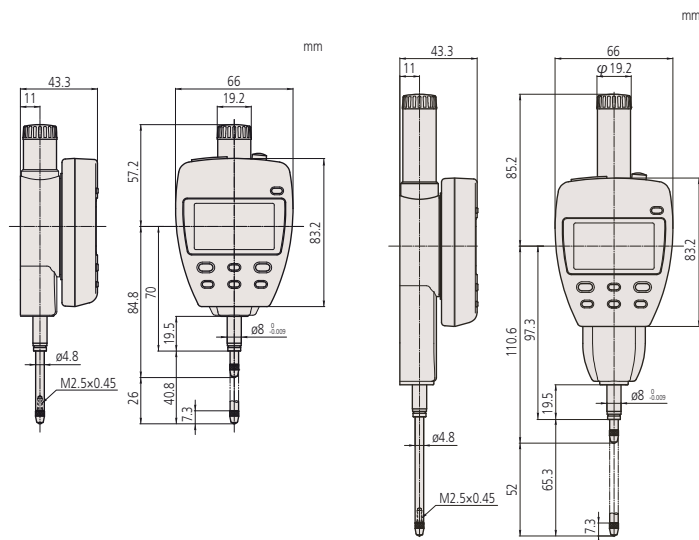
543-553D



Visuell toleransövervakning

Metrisk

Nr.	Område (mm)	Noggrannhet	Mättryck [N]	Vikt [g]
543-551D	25,4 mm	0,003 mm	≤ 1,8	240
543-557D	50,8 mm	0,003 mm	≤ 2,3	330
543-553D	50,8 mm	0,006 mm	≤ 2,3	330



Mätur Serie 1

Serie 1

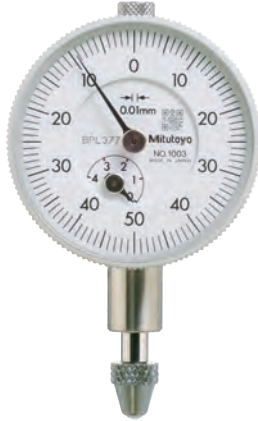
Kompakt utförande, extra liten diameter - Metrisk

Kompakt, metrisk mätur med ytterring $\varnothing 31/36$ mm. Det erbjuder dig följande fördelar:

- Idealiskt för applikationer med begränsat utrymme.



1913T-10



1003TB



1109S-10

Metrisk

Nr.	Nr. Med fästöra	Område [mm]	Område/1 varv	Upplösning	Skala	Mättryck [N]
1911TB-10	1911TB-10	2,5	1 mm	0,01 mm	0-50-0	0,3 - 1,8
1913TB-10	1913TB-10	0,5	0,2 mm	0,002 mm	0-100-0	0,3 - 1,8
1003TB	1003TB	4	1 mm	0,01 mm	0-50-0	0,3 - 1,4

Nr.	Vikt Fästöra/plant [g]	A [mm]	B [mm]	C [mm]	D [mm]	E [mm]	F [mm]	G [mm]	H [mm]	I [mm]
1911TB-10	50/46	15,5	42	31	12,9	19,2	15	11,5	30	5,9
1913TB-10	50/46	15,5	39,5	31	12,9	19,2	15	9	30	5,9
1003TB	51/48	18	40,3	36	13	15	9,5	12,8	32	6

Nr.	EN ISO 463					
	Största tillåtna fel vid				Repeternoggranhet	Max. vändsprångsfel
	Godtyckligt 1/10 varv	Godtyckligt 1/2 varv	Godtyckligt 1 varv	Område		
μm	μm	μm	μm	μm	μm	
1911TB-10	6,5	10	11	13	3	3,5
1913TB-10	2,5	4,5	5	6	1	2,5
1003TB	6	9	10	14	3	3,5

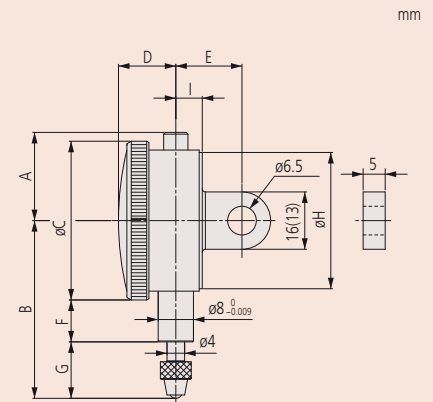
Serie 1			
	1003TB	1911TB-10	1913TB-10
Funktioner			
Dubbelriktad urtavla			
Ädelstenslagrat			

Förbrukningsartiklar

Nr.	Beteckning
21AZA319	Mätspets, Längd 8,3 mm
901312	Mätspets med kula, längd 7,3 mm, hårdmetall

901312 : För 1109S-10 / 1013S-10 / 1124S
21AZA319 : För 1913T-10 / 1911T-10 / 1003T-10

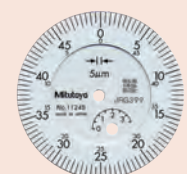
För tillbehör och mätspetsar, se sista sidan med mätur



1911T-10



1013S-10



1124S

Mätur Serie 1

Serie 1

Mätur i kompakt utförande, 0,01 mm upplösning och ø 40 mm yttertering:

- Utförande med liten diameter för applikationer med begränsat utrymme.
- Levereras med gröna toleransmarkeringar som standard.



10445(B)-60

Serie 1							
Funktioner	1013SB-10 1109SB-10	1041SB	1045SB	1040SB	1044SB	1124SB	1044SB-60 1044SB-15
Dubbelriktad urtavla	●	●	●				
Fortlöpande skala				●	●	●	●
Stötskydd	●						
Ädelstenslagrat	●						●
IP63							●
Större delstrecksavstånd		●		●			

Förbrukningsartiklar

Nr.	Beteckning
901312	Mätspets med kula, längd 7,3 mm, hårdmetall
136838	Nitrilgummidamask, IP-63 Serie 1
902119	Mätspets, Längd 8,3 mm, IP-63 Serie 1

136838 och 902119 : För 10445-60 (IP-modell)

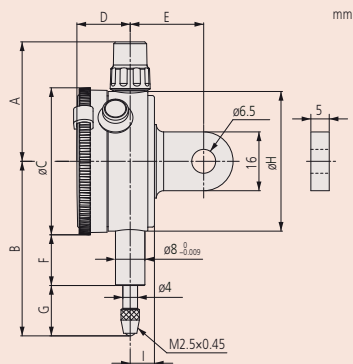
För tillbehör och mätspetsar, se sista sidan med mätur



10445-60
IP63



10445-15



Metrisk

Nr.	Nr. Med fästöra	Område [mm]	Område/1 varv	Upplösning	Skala	Mättryck [N]
1013SB-10	1013SB-10	1	0,2 mm	0,002 mm	0-100-0	0,4 - 1,5
1040SB	1040SB	3,5	0,5 mm	0,01 mm	0-50 (50-0)	0,4 - 1,4
1041SB	1041SB	3,5	0,5 mm	0,01 mm	0-25-0	0,4 - 1,4
1044SB	1044SB	5	1 mm	0,01 mm	0-100 (100-0)	0,4 - 1,4
1044SB-15	1044SB-15	5	1 mm	0,01 mm	0-100 (100-0)	0,1 - 0,4
1044SB-60	1044SB-60	5	1 mm	0,01 mm	0-100 (100-0)	0,4 - 2
1045SB	1045SB	5	1 mm	0,01 mm	0-50-0	0,4 - 1,4
1109SB-10	1109SB-10	1	0,2 mm	0,001 mm	0-100-0	0,4 - 1,5
1124SB	1124SB	3,5	0,5 mm	0,005 mm	0-50 (50-0)	0,4 - 1,4

1044SB-15: Modell med lågt mättryck. Använd endast i vertikal position (mätspetsen riktad nedåt)

Nr.	Vikt Fästöra/plant [g]	A [mm]	B [mm]	C [mm]	D [mm]	E [mm]	F [mm]	G [mm]	H [mm]	I [mm]
1013SB-10	95/75	32,5	49	40	14,5	20	13,8	15,2	38	6,6
1040SB	90/70	32,5	46	40	14,5	20	13,8	12,2	38	6,6
1041SB	90/70	32,5	46	40	14,5	20	13,8	12,2	38	6,6
1044SB	90/70	32,5	47,5	40	14,5	20	13,8	13,7	38	6,6
1044SB-15	90/70	32,5	47,5	40	14,5	20	13,8	13,7	38	6,6
1044SB-60	90/70	32,5	57	40	14,5	20	12,2	24,8	38	6,6
1045SB	90/70	32,5	47,5	40	14,5	20	13,8	13,7	38	6,6
1109SB-10	95/75	32,5	49	40	14,5	20	13,8	15,2	38	6,6
1124SB	90/70	32,5	46	40	14,5	20	13,8	12,2	38	6,6

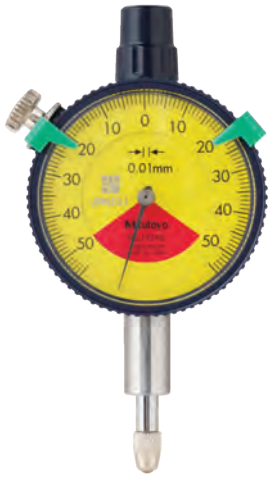
Nr.	EN ISO 463					
	Största tillåtna fel vid				Repeternoggrannhet	Max. vändsprängfel
	Godtyckligt 1/10 varv	Godtyckligt 1/2 varv	Godtyckligt 1 varv	Område		
µm	µm	µm	µm	µm	µm	
1013SB-10	2,5	4	4,5	6	1	2
1040SB	5	8	9	12	3	3
1041SB	5	8	9	12	3	3
1044SB	5	9	10	12	3	3
1044SB-15	5	9	10	12	3	3
1044SB-60	5	9	10	12	3	3
1045SB	5	9	10	12	3	3
1109SB-10	2,5	4	4,5	5	1	2
1124SB	5	8	9	12	3	3

Envarvsmätur- Serie 1

Serie 1

Mätur i kompakt utförande

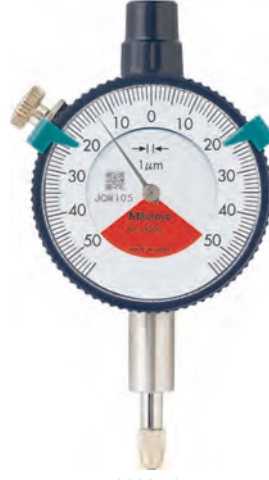
- Idealiskt för applikationer med begränsat utrymme.
- Med envarvsmätur undviks de avläsningsfel som kan uppstå på mätur med fortlöpande skala.
- Levereras med gröna toleransmarkeringar som standard.



1929S



1929S-62



1900S-72

Metrisk

Nr.	Nr. Med fästöra	Område (mm)	Område/1 varv	Upplösning	Skala	Mättryck [N]
1929SB	1929SB	1 (spindelrörelse: 3,5)	1,4 mm	0,01 mm	50-0-50	0,4 - 1,4
1929SB-62	1929SB-62	1 (spindelrörelse: 3,5)	1,4 mm	0,01 mm	50-0-50	0,4 - 1,4
1900SB-72	1900SB-72	0,1 (spindelrörelse: 2)	0,14 mm	0,001 mm	50-0-50	0,4 - 1,4

Nr.	Vikt Fästöra/plant [g]	A [mm]	B [mm]	C [mm]	D [mm]	E [mm]	F [mm]	G [mm]	H [mm]	I [mm]
1929SB	90/70	32,5	47,5	40	14,5	20	13,8	13,7	38	6,6
1929SB-62	90/70	32,5	47,5	40	14,5	20	13,8	13,7	38	6,6
1900SB-72	95/75	32,5	53,5	40	14,5	20	16,8	16,7	38	6,6

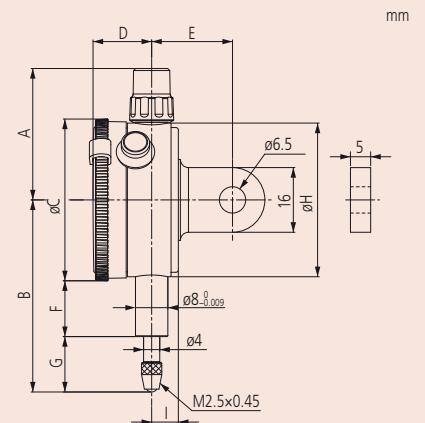
Nr.	EN ISO 463					
	Största tillåtna fel vid				Repeternoggrannhet	Max. vändsprängsfel
	Godtyckligt 1/10 varv	Godtyckligt 1/2 varv	Godtyckligt 1 varv	Område		
µm	µm	µm	µm	µm	µm	
1929SB	5			9	3	3
1929SB-62	5			9	3	3
1900SB-72	2			4	1	2

	Serie 1		
	1900SB-72	1929SB	1929SB-62
Funktioner			
<input checked="" type="checkbox"/> Dubbelriktad urtavla	<input checked="" type="checkbox"/>	<input checked="" type="checkbox"/>	<input checked="" type="checkbox"/>
<input checked="" type="checkbox"/> Envarvsutförande	<input checked="" type="checkbox"/>	<input checked="" type="checkbox"/>	<input checked="" type="checkbox"/>
<input checked="" type="checkbox"/> Stötskydd	<input checked="" type="checkbox"/>	<input checked="" type="checkbox"/>	<input checked="" type="checkbox"/>
<input checked="" type="checkbox"/> Ädelstenslagrat	<input checked="" type="checkbox"/>	<input type="checkbox"/>	<input type="checkbox"/>
<input checked="" type="checkbox"/> Dammtätt IP52	<input checked="" type="checkbox"/>	<input type="checkbox"/>	<input checked="" type="checkbox"/>

Förbrukningsartiklar

Nr.	Beteckning
901312	Mätspets med kula, längd 7,3 mm, hårdmetall

För tillbehör och mätspetsar, se sista sidan med mätur



Mätur Serie 2

Serie 2

Mätur i standardutförande

- Ytterringslåsning och lyftbygel (tillval) kan fästas på höger eller vänster sida. Dessa kan enkelt monteras eller tas bort utan verktyg.
- Inga genomgående skruvhål i ramen, ytterring och glas i ett stycke samt tätning med O-ring ger högt skydd mot vatten och damm.



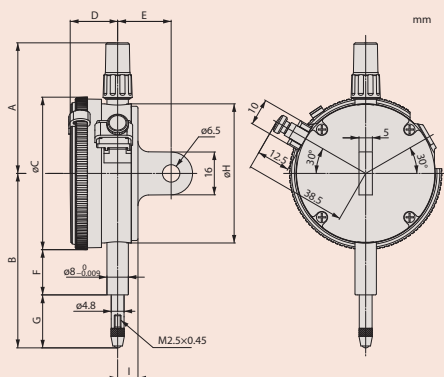
Serie 2		20445SB	20445B-60	20445B-09	20455B
Funktioner					
	Dubbelriktad urtavla				
	Fortlöpande skala				
	Stötskydd				
	IP64				

Förbrukningsartiklar

Nr.	Beteckning
901312	Mätspets med kula, längd 7,3 mm, hårdmetall
902119	Mätspets, Längd 8,3 mm, IP-63 Serie 1
125317	Nitrilgummidamask, för ID-B, IP-64 Serie 2

902119 och 125317 : För 20445-60 (IP modell)

För tillbehör och mätspetsar, se sista sidan med mätur



Metrisk

Nr.	Nr. Med fästöra	Område [mm]	Område/ 1 varv	Upplösning	Skala	Mättryck [N]
20445B	20445	5	1 mm	0,01 mm	0-100 (100-0)	0,4 - 1,4
20445B-09	20445-09	5	1 mm	0,01 mm	0-100 (100-0)	0,4 - 1,4
20445B-60	20445-60	5	1 mm	0,01 mm	0-100 (100-0)	0,4 - 2,5
20455B	20455	5	1 mm	0,01 mm	0-50-0	0,4 - 1,4

Nr.	Vikt Fästöra/plant [g]	A [mm]	B [mm]	C [mm]	D [mm]	E [mm]	F [mm]	G [mm]	H [mm]	I [mm]
20445B	145/136	48,8	65,2	57	17,7	20	16,9	19,8	52	7,6
20445B-09	147/138	48,8	65,2	57	17,7	20	16,9	19,8	52	7,6
20445B-60	147/138	48,8	70	57	17,7	20	12,3	29,2	52	7,6
20455B	145/136	48,8	65,2	57	17,7	20	16,9	19,8	52	7,6

Nr.	EN ISO 463					
	Största tillåtna fel vid				Repeternoggrannhet	Max. vändsprängsfel
	Godtyckligt 1/10 varv	Godtyckligt 1/2 varv	Godtyckligt 1 varv	Område		
µm	µm	µm	µm	µm	µm	
20445B	5	9	10	12	3	3
20445B-09	5	9	10	12	3	3
20445B-60	5	9	10	12	3	3
20455B	5	9	10	12	3	3

Mätur Serie 2

Serie 2

Mätur i standardutförande

- Ytterringsslåsning och lyftbygel (tillval) kan fästas på höger eller vänster sida. Dessa kan enkelt monteras eller tas bort utan verktyg.
- Inga genomgående skruvhål i ramen, ytterring och glas i ett stycke samt tätning med O-ring ger högt skydd mot vatten och damm.



20465(B)-60



20465

29025

20475

Metrisk

Nr.	Nr. Med fästöra	Område [mm]	Område/1 varv	Upplösning	Skala	Mättryck [N]
20465B	20465	10	1 mm	0,01 mm	0-100 (100-0)	0,4 - 1,4
20465B-09	20465-09	10	1 mm	0,01 mm	0-100 (100-0)	0,4 - 1,4
20465B-60	20465-60	10	1 mm	0,01 mm	0-100 (100-0)	0,4 - 2,5
23105B-10	23105-10	10	1 mm	0,01 mm	0-100 (100-0)	0,4 - 1,4
29025B	29025	10	1 mm	0,01 mm	100-0	0,4 - 1,4
20475B	20475	10	1 mm	0,01 mm	0-50-0	0,4 - 1,4

Nr.	Vikt Fästöra/plant [g]	A [mm]	B [mm]	C [mm]	D [mm]	E [mm]	F [mm]	G [mm]	H [mm]	I [mm]
20465B	144/135	48,8	65,2	57	17,7	20	16,9	19,8	52	7,6
20465B-09	146/137	48,8	65,2	57	17,7	20	16,9	19,8	52	7,6
20465B-60	146/137	48,8	70	57	17,7	20	12,3	29,2	52	7,6
23105B-10	146/137	48,8	65,2	57	17,7	20	16,9	19,8	52	7,6
29025B	144/135	48,8	65,2	57	17,7	20	16,9	19,8	52	7,6
20475B	144/135	48,8	65,2	57	17,7	20	16,9	19,8	52	7,6

Nr.	EN ISO 463					
	Största tillåtna fel vid				Repeternoggrannhet	Max. vändsprängfel
	Godtyckligt 1/10 varv	Godtyckligt 1/2 varv	Godtyckligt 1 varv	Område		
µm	µm	µm	µm	µm	µm	
20465B	5	9	10	13	3	3
20465B-09	5	9	10	15	3	3
20465B-60	5	9	10	13	3	3
23105B-10	5	9	10	15	3	3
29025B	5	9	10	13	3	3
20475B	5	9	10	13	3	3

Funktioner	Serie 2				
	20465B	20465B-60	23105B-10	20465B-09	29025B 20475B
Dubbelriktad urtavla					<input checked="" type="checkbox"/>
Fortlöpande skala	<input checked="" type="checkbox"/>	<input checked="" type="checkbox"/>	<input checked="" type="checkbox"/>	<input checked="" type="checkbox"/>	<input checked="" type="checkbox"/>
Med omvänd gradering				<input checked="" type="checkbox"/>	
Stötskydd			<input checked="" type="checkbox"/>		
Ädelstenslagrat			<input checked="" type="checkbox"/>		
IP64		<input checked="" type="checkbox"/>			
Varvräknare i mitten			<input checked="" type="checkbox"/>		

Förbrukningsartiklar

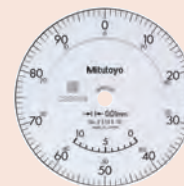
Nr.	Beteckning
901312	Mätspets med kula, längd 7,3 mm, hårdmetall
902119	Mätspets, Längd 8,3 mm, IP-63 Serie 1
125317	Nitrilgummidamask, för ID-B, IP-64 Serie 2

902119 och 125317 : För 20465-60 (IP modell)

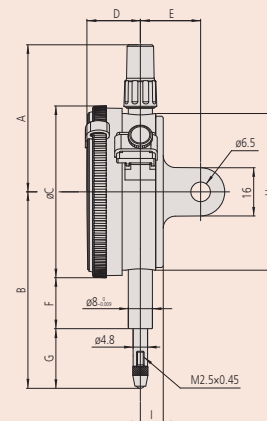
För tillbehör och mätspetsar, se sista sidan med mätur



20465-60



23105-10



Mätur Serie 2

Serie 2

Mätur i standardutförande

- Ytterringslåsning och lyftbygel (tillval) kan fästas på höger eller vänster sida. Dessa kan enkelt monteras eller tas bort utan verktyg.
- Inga genomgående skruvhål i ramen, ytterring och glas i ett stycke samt tätning med O-ring ger högt skydd mot vatten och damm.



IP64
2109S-70
2110S-70

	Serie 2			
	2109SB-10	2109SB-70	2110SB-10	2110SB-70
Funktioner				
Dubbelriktad urtavla	●	●		
Fortlöpande skala			●	●
Stötskydd	●	●	●	●
Ädelst enslagrat	●	●	●	●
IP64		●		●
Större delstreckavstånd			●	●

Förbrukningsartiklar

Nr.	Beteckning
901312	Mätspets med kula, längd 7,3 mm, hårdmetall
21AZA320	Mätspets, längd 12,1mm, metrisk
902119	Mätspets, Längd 8,3 mm, IP-63 Serie 1
125317	Nitrilgummidamask, för ID-B, IP-64 Serie 2

902119 : För 2110S-70
21AZA320 och 136838 : För 2109S-70
För tillbehör och mätspetsar, se sista sidan med mätur



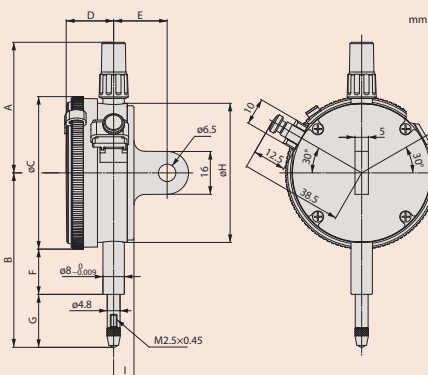
2110S-10



2110S-70



2109S-10



Metrisk

Nr.	Nr. Med fästöra	Område [mm]	Område/1 varv	Upplösning	Skala	Mättryck [N]
2110SB-10	2110S-10	1	0,1 mm	0,001 mm	0-100 (100-0)	0,9 - 1,5
2110SB-70	2110S-70	1	0,1 mm	0,001 mm	0-100 (100-0)	0,9 - 2
2109SB-10	2109S-10	1	0,2 mm	0,001 mm	0-100-0	0,9 - 1,5
2109SB-70	2109S-70	1	0,2 mm	0,001 mm	0-100-0	0,9 - 2

Nr.	Vikt Fästöra/plant [g]	A [mm]	B [mm]	C [mm]	D [mm]	E [mm]	F [mm]	G [mm]	H [mm]	I [mm]
2110SB-10	149/140	48,8	66,5	57	17,7	20	16,9	21,2	52	7,6
2110SB-70	150/141	48,8	67,5	57	17,7	20	12,3	26,7	52	7,6
2109SB-10	148/139	48,8	60,5	57	17,7	20	16,9	15,1	52	7,6
2109SB-70	149/140	48,8	65,3	57	17,7	20	12,3	24,5	52	7,6

Nr.	EN ISO 463					
	Största tillåtna fel vid				Repeternoggrannhet	Max. vändsprängsfel
	Godtyckligt 1/10 varv	Godtyckligt 1/2 varv	Godtyckligt 1 varv	Område		
µm	µm	µm	µm	µm	µm	
2110SB-10	2,5	4	4,5	5	1	2
2110SB-70	2,5	4	4,5	5	1	2
2109SB-10	2,5	4	4,5	5	1	2
2109SB-70	2,5	4	4,5	5	1	2

Mätur Serie 2

Serie 2

Mätur i standardutförande

- Ytterringsslåsning och lyftbygel (tillval) kan fästas på höger eller vänster sida. Dessa kan enkelt monteras eller tas bort utan verktyg.
- Inga genomgående skruvhål i ramen, ytterring och glas i ett stycke samt tätning med O-ring ger högt skydd mot vatten och damm.



21135-10



21185-10



21195-10

Metrisk

Nr.	Nr. Med fästöra	Område [mm]	Område/1 varv	Upplösning	Skala	Mättryck [N]
21135B-10	21135-10	2	0,2 mm	0,001 mm	0-100-0	0,4 - 1,5
21185B-10	21185-10	5	0,2 mm	0,001 mm	0-100-100	0,4 - 1,5
21195B-10	21195-10	5	0,2 mm	0,001 mm	0-100-0	0,4 - 1,5
21245B-10	21245-10	5	0,5 mm	0,005 mm	0-50 (50-0)	0,4 - 1,5

Nr.	Vikt Fästöra/plant [g]	A [mm]	B [mm]	C [mm]	D [mm]	E [mm]	F [mm]	G [mm]	H [mm]	I [mm]	Vikt [g]
21135B-10	148/139	48,8	61	57	17,7	20	16,9	15,6	52	7,6	139
21185B-10	146/137	48,8	60,3	57	17,7	20	16,9	14,9	52	7,6	137
21195B-10	146/137	48,8	60,3	57	17,7	20	16,9	14,9	52	7,6	137
21245B-10	146/137	48,8	60,3	57	17,7	20	16,9	14,9	52	7,6	137

Nr.	EN ISO 463					
	Största tillåtna fel vid				Repeternoggrannhet	Max. vändsprångsfel
	Godtyckligt 1/10 varv	Godtyckligt 1/2 varv	Godtyckligt 1 varv	Område		
µm	µm	µm	µm	µm	µm	
21135B-10	2,5	4	4,5	7	1	2
21185B-10	4	6	6,5	10	1,5	2,5
21195B-10	4	6	6,5	10	1,5	2,5
21245B-10	5	9	10	11	2	3

Funktioner	Serie 2			
	21135B-10	21185B-10	21195B-10	21245B-10
Dubbelriktad urtavla	●	●		
Fortlöpande skala				●
Stötskydd	●			
Ädelstenslagrat	●	●	●	●

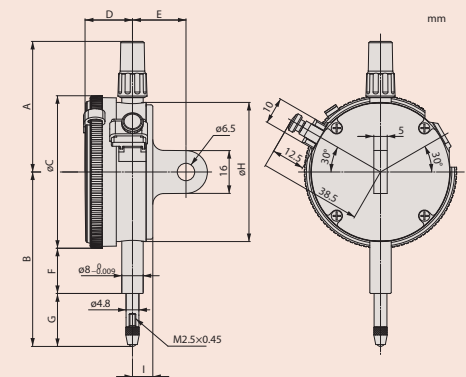
Förbrukningsartiklar

Nr.	Beteckning
901312	Mätspets med kula, längd 7,3 mm, hårdmetall

För tillbehör och mätspetsar, se sista sidan med mätur



21245



Mätur med 20 mm slaglängd Serie 2



IP64
2050S(B)-60

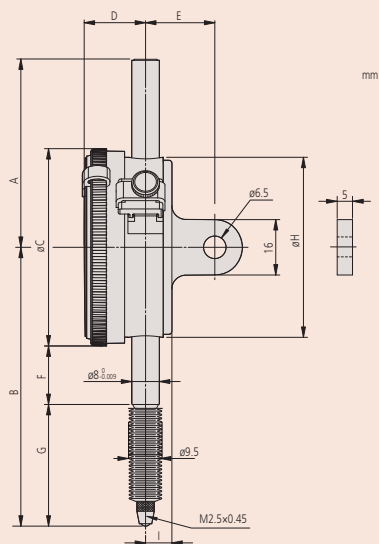
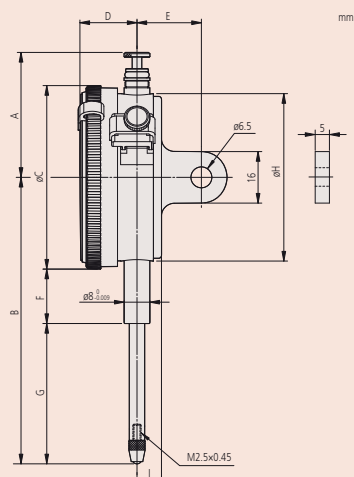
Serie 2		2050SB	2320SB-10	2050SB-60	2050SB-19
Funktioner					
Fortlöpande skala		●	●	●	●
Stötskydd				●	●
Ädelstenslagrat		●	●	●	●
IP64				●	●
Dämpat viloläge		●	●	●	●
Varvräknare i mitten			●		

Förbrukningsartiklar

Nr.	Beteckning
901312	Mätspets med kula, längd 7,3 mm, hårdmetall
21AZA321	Mätspets, längd 19,3mm, metrisk
136071	Nitrilgummidamask, IP64 Serie 2

21AZA321 : För 2050S-60 (IP modell)

För tillbehör och mätspetsar, se sista sidan med mätur



2050SB-60

Serie 2

Mätur i standardutförande

- Ytterringslåsning och lyftbygel (tillval) kan fästas på höger eller vänster sida. Dessa kan enkelt monteras eller tas bort utan verktyg.
- Inga genomgående skruvhål i ramen, ytterring och glas i ett stycke samt tätning med O-ring ger högt skydd mot vatten och damm.



2050S



2320S-10

Metrisk

Nr.	Nr. Med fästöra	Område [mm]	Område/1 varv	Upplösning	Skala	Mättryck [N]
2050SB	2050SB	20	1 mm	0,01 mm	0-100 (100-0)	0,4 - 2
2050SB-60	2050SB-60	20	1 mm	0,01 mm	0-100 (100-0)	0,4 - 2,5
2050SB-19	2050SB-19	20	1 mm	0,01 mm	0-100 (100-0)	0,4 - 2
2320SB-10	2320SB-10	20	1 mm	0,01 mm	0-100 (100-0)	0,4 - 2

Nr.	Vikt Fästöra/plant [g]	A [mm]	B [mm]	C [mm]	D [mm]	E [mm]	F [mm]	G [mm]	H [mm]	I [mm]
2050SB	149/140	38,8	75,2	57	17,7	20	16,9	29,8	52	7,6
2050SB-60	155/146	59,8	87,2	57	17,7	20	12,3	46,4	52	7,6
2050SB-19	149/140	38,8	75,2	57	17,7	20	16,9	29,8	52	7,6
2320SB-10	150/141	38,8	75,2	57	17,7	20	16,9	29,8	52	7,6

Nr.	EN ISO 463					
	Största tillåtna fel vid				Repeternoggrannhet µm	Max. vändsprångfel µm
Godtyckligt 1/10 varv	Godtyckligt 1/2 varv	Godtyckligt 1 varv	Område			
	µm	µm	µm	µm		
2050SB	6	10	11	20	3	4
2050SB-60	6	10	11	20	3	4
2050SB-19	6	10	11	20	3	4
2320SB-10	6	10	11	20	3	4

Mätur med 30 mm slaglängd Serie 2

Serie 2

Mätur i standardutförande

- Ytterringsslåsning och lyftbygel (tillval) kan fästas på höger eller vänster sida. Dessa kan enkelt monteras eller tas bort utan verktyg.
- Inga genomgående skruvhål i ramen, ytterring och glas i ett stycke samt tätning med O-ring ger högt skydd mot vatten och damm.



2052S-19



2952S



2330S-10

Metrisk

Nr.	Nr. Med fästöra	Område [mm]	Område/1 varv	Upplösning	Skala	Mättryck [N]
2052SB	2052SB	30	1 mm	0,01 mm	0-100 (100-0)	0,4 - 2,5
2052SB-19	2052SB-19	30	1 mm	0,01 mm	0-100 (100-0)	0,4 - 2,5
2330SB-10	2330SB-10	30	1 mm	0,01 mm	0-100 (100-0)	0,4 - 2,5
2952SB	2952SB	30	1 mm	0,01 mm	100-0	0,4 - 2,5

Nr.	Vikt Fästöra/plant [g]	A [mm]	B [mm]	C [mm]	D [mm]	E [mm]	F [mm]	G [mm]	H [mm]	I [mm]
2052SB	152/143	38,8	88,7	57	17,7	20	16,9	43,3	52	7,6
2052SB-19	152/143	38,8	88,7	57	17,7	20	16,9	43,3	52	7,6
2330SB-10	150/141	38,8	88,7	57	17,7	20	16,9	43,3	52	7,6
2952SB	152/143	38,8	88,7	57	17,7	20	16,9	43,3	52	7,6

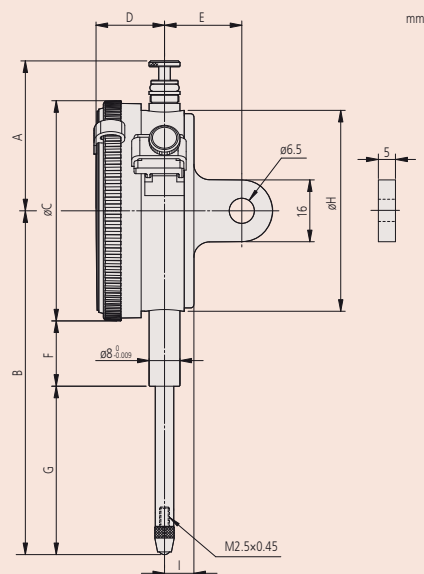
Nr.	EN ISO 463					Repeternoggrannhet µm	Max. vändsprängsfel µm
	Största tillåtna fel vid						
	Godtyckligt 1/10 varv µm	Godtyckligt 1/2 varv µm	Godtyckligt 1 varv µm	Område µm			
2052SB	7	11	12	25	3	5	
2052SB-19	7	11	12	25	3	5	
2330SB-10	7	11	12	25	3	5	
2952SB	7	11	12	25	3	5	

		Serie 2			
		2052SB	2330SB-10	2052SB-19	2952SB
Funktioner					
<input type="checkbox"/>	Fortlöpande skala	●	●	●	
<input type="checkbox"/>	Med omvänd gradering				●
<input type="checkbox"/>	Stötskydd			●	
<input type="checkbox"/>	Ädelstenslagrat	●	●	●	●
<input type="checkbox"/>	Dämpat viloläge	●	●	●	●
<input type="checkbox"/>	Varvräknare i mitten		●		

Förbrukningsartiklar

Nr.	Beteckning
901312	Mätspets med kula, längd 7,3 mm, hårdmetall

För tillbehör och mätspetsar, se sista sidan med mätur



Specialmätur Serie 2



Serie 2		2046SB-80	2048SB-10
Funktioner			
Dubbelriktad urtavla			
Fortlöpande skala			
Ädelstenslagrat			
Släpvisare			
Varvräknare i mitten			
Ställbar visare			

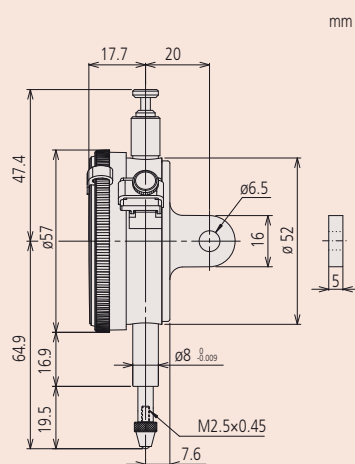
Förbrukningsartiklar

Nr.	Beteckning
21AZA319	Mätspets, Längd 8,3 mm
901312	Mätspets med kula, längd 7,3 mm, hårdmetall

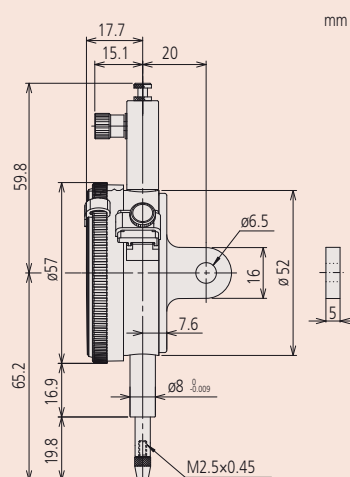
901312 : För 2046S-80

21AZA319 : För 2048S-10

För tillbehör och mätspetsar, se sista sidan med mätur



2048S-10



2046S-80

Serie 2

Mätur i specialutförande

- Standardstorlek
- Yttering $\varnothing 57$ mm, upplösning 0,01 mm



2048S-10



2046S-80

Metrisk

Nr.	Nr. Med fästöra	Område [mm]	Område/ 1 varv	Upplösning	Skala	Mättryck [N]	Vikt Fästöra/plant [g]
2048SB-10	2048S-10	10	1 mm	0,01 mm	0-100 (100-0)	0,4 - 1,4	144/135
2046SB-80	2046S-80	10	1 mm	0,01 mm	0-100 (100-0)	0,4 - 5	158/149

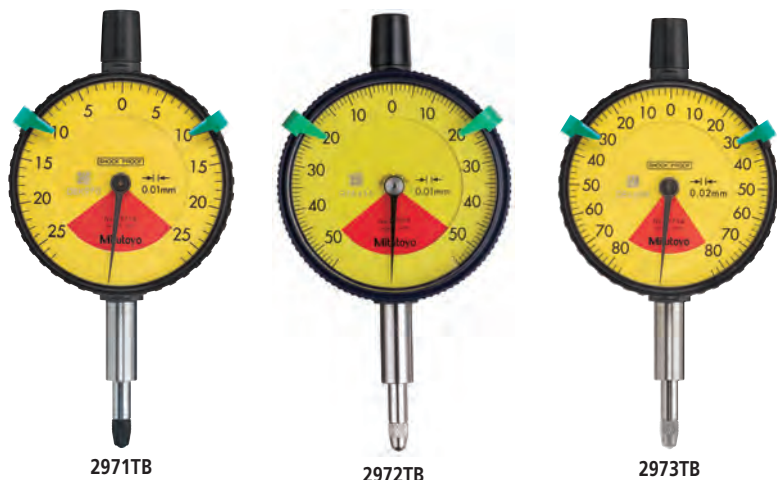
Nr.	EN ISO 463					
	Största tillåtna fel vid					
	Godtyckligt 1/10 varv	Godtyckligt 1/2 varv	Godtyckligt 1 varv	Område	Repeternoggrannhet	Max. vändsprängsfe
	μm	μm	μm	μm	μm	μm
2048SB-10	5	9	10	15	3	3
2046SB-80	5	9	10	15		

Envarvsmätur Serie 2

Serie 2

Envarvsutförande för felfri avläsning

- Damm- och stänkvattenskyddat
- Lättviktsutförande
- Med envarvsmätur undviks de avläsningsfel som kan uppstå på mätur med fortlöpande skala.



Metrisk

Nr.	Område (mm)	Område/ 1 varv	Upplösning	Skala	Mättryck [N]
2971TB	0,5 (spindelrörelse: 3,5)	0,7 mm	0,01 mm	25-0-25	0,4 - 1,4
2972TB	1 (spindelrörelse: 3,5)	1,4 mm	0,01 mm	50-0-50	0,4 - 1,4
2973TB	1,6 (spindelrörelse: 3,5)	2 mm	0,02 mm	80-0-80	0,4 - 1,4

Nr.	Vikt Fästöra/plant [g]	A [mm]	B [mm]	C [mm]	D [mm]	F [mm]	G [mm]	H [mm]	I [mm]
2971TB	75	43,2	65,6	57	16,5	21	16,8	55	7,6
2972TB	75	43,2	66	57	16,5	21	17,2	55	7,6
2973TB	75	43,2	66,3	57	16,5	21	17,5	55	7,6

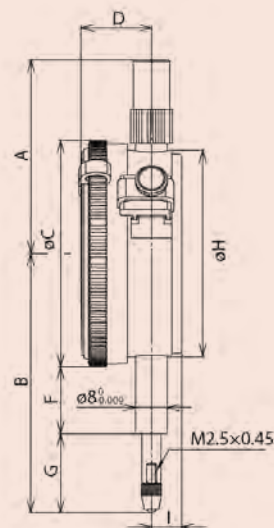
Nr.	EN ISO 463					
	Största tillåtna fel vid				Repeternoggränhet µm	Max. vändsprängfel µm
	Godtyckligt 1/10 varv µm	Godtyckligt 1/2 varv µm	Godtyckligt 1 varv µm	Område µm		
2971TB	5			7	3	3
2972TB	5			7	3	3
2973TB	8			16	5	4

Serie 2	
Funktioner	
Envarvsutförande	<input checked="" type="checkbox"/>
Dämpat viloläge	<input checked="" type="checkbox"/>
Dammtätt IP52	<input checked="" type="checkbox"/>

Förbrukningsartiklar

Nr.	Beteckning
901312	Mätspets med kula, längd 7,3 mm, hårdmetall

För tillbehör och mätspetsar, se sista sidan med mätur



Envarvsmätur Serie 2

Serie 2

Envarvsmätur för felfri avläsning

- Ytterringslåsning och lyftbygel (tillval) kan fästas på höger eller vänster sida. Dessa kan enkelt monteras eller tas bort utan verktyg.
- Inga genomgående skruvhål i ramen, ytterring och glas i ett stycke samt tätning med O-ring ger högt skydd mot vatten och damm.
- Med envarvsmätur undviks de avläsningsfel som kan uppstå på mätur med fortlöpande skala.



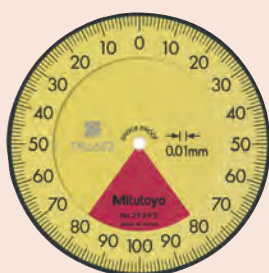
Serie 2			
	29285B upp till 29595B	29295B-62	29295B-60
Funktioner			
Envarvsutförande	●	●	●
Stötskydd	●	●	●
IP64			●
Dammtätt IP52		●	

Förbrukningsartiklar

Nr.	Beteckning
901312	Mätspets med kula, längd 7,3 mm, hårdmetall
902119	Mätspets, Längd 8,3 mm, IP-63 Serie 1
125317	Nitrilgummidamask, för ID-B, IP-64 Serie 2

902119 och 125317 : För 29295-60 (IP modell)

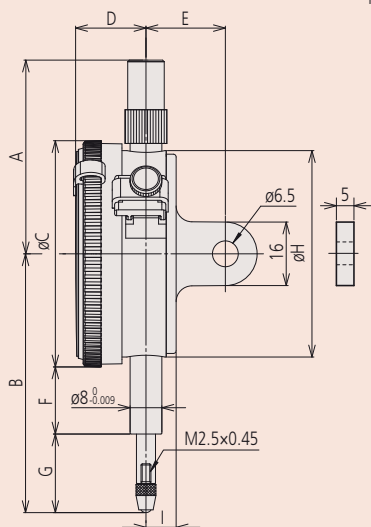
För tillbehör och mätspetsar, se sista sidan med mätur



29595



29285
mm



29295

29295-60

Metrisk

Nr.	Nr. Med fästöra	Område (mm)	Område/ 1 varv	Upplösning	Skala	Mättryck [N]
29295B	29295	0,8 (spindelrörelse: 5)	1 mm	0,01 mm	40-0-40	0,4 - 1,4
29295B-60	29295-60	0,8 (spindelrörelse: 5)	1 mm	0,01 mm	40-0-40	0,4 - 2
29295B-62	29295-62	0,8 (spindelrörelse: 5)	1 mm	0,01 mm	40-0-40	0,4 - 2
29595B	29595	1,6 (spindelrörelse: 5)	2 mm	0,01 mm	80-0-80	0,4 - 1,4
29285B	29285	4 (spindelrörelse: 10)	5 mm	0,1 mm	2-0-2	0,4 - 1,4

Nr.	Vikt Fästöra/plant [g]	A [mm]	B [mm]	C [mm]	D [mm]	E [mm]	F [mm]	G [mm]	H [mm]	I [mm]
29295B	145/136	48,8	65,2	57	17,7	20	16,9	19,8	52	7,6
29295B-60	146/137	48,8	70	57	17,7	20	12,3	29,2	52	7,6
29295B-62	145/136	48,8	65,2	57	17,7	20	16,9	19,8	52	7,6
29595B	145/136	48,8	65,2	57	17,7	20	16,9	19,8	52	7,6
29285B	145/136	48,8	65,2	57	17,7	20	16,9	19,8	52	7,6

Nr.	EN ISO 463					
	Största tillåtna fel vid				Repeternoggrannhet	Max. vändsprångfel
Godtyckligt 1/10 varv	Godtyckligt 1/2 varv	Godtyckligt 1 varv	Område	µm		
29295B	5			7	3	3
29295B-60	5			7	3	3
29295B-62	5			7	3	3
29595B	5			9	3	4
29285B	15			25	20	12

Envarvsmätur Serie 2

Serie 2

Envarvsmätur för felfri avläsning

- Ytterringsslåsning och lyftbygel (tillval) kan fästas på höger eller vänster sida. Dessa kan enkelt monteras eller tas bort utan verktyg.
- Inga genomgående skruvhål i ramen, ytterring och glas i ett stycke samt tätning med O-ring ger högt skydd mot vatten och damm.
- Med envarvsmätur undviks de avläsningsfel som kan uppstå på mätur med fortlöpande skala.



29005(B)-70



29005-10



29005-70



29015-10

Metrisk

Nr.	Nr. Med fästöra	Område (mm)	Område/1 varv	Upplösning	Skala	Mättryck [N]
29005B-10	29005-10	0,08 (spindelrörelse: 4,5)	0,1 mm	0,001 mm	40-0-40	0,4 - 1,4
29005B-70	29005-70	0,08 (spindelrörelse: 4,5)	0,1 mm	0,001 mm	40-0-40	0,4 - 2
29005B-72	29005-72	0,08 (spindelrörelse: 4,5)	0,1 mm	0,001 mm	40-0-40	0,4 - 2
29015B-10	29015-10	0,16 (spindelrörelse: 4,5)	0,2 mm	0,001 mm	80-0-80	0,4 - 1,4

Nr.	Vikt Fästöra/plant [g]	A [mm]	B [mm]	C [mm]	D [mm]	E [mm]	F [mm]	G [mm]	H [mm]	I [mm]
29005B-10	149/140	48,8	66	57	17,7	20	16,9	20,6	52	7,6
29005B-70	150/141	48,8	67	57	17,7	20	12,3	26,2	52	7,6
29005B-72	149/140	48,8	66	57	17,7	20	16,9	20,6	52	7,6
29015B-10	149/140	48,8	66,1	57	17,7	20	16,9	20,7	52	7,6

Nr.	EN ISO 463					
	Största tillåtna fel vid				Repetermogranhet	Max. vändsprängsfel
	Godtyckligt 1/10 varv	Godtyckligt 1/2 varv	Godtyckligt 1 varv	Område		
µm	µm	µm	µm	µm	µm	
29005B-10	2			3	1	2
29005B-70	2			3	1	2
29005B-72	2			3	1	2
29015B-10	2			4	1	2

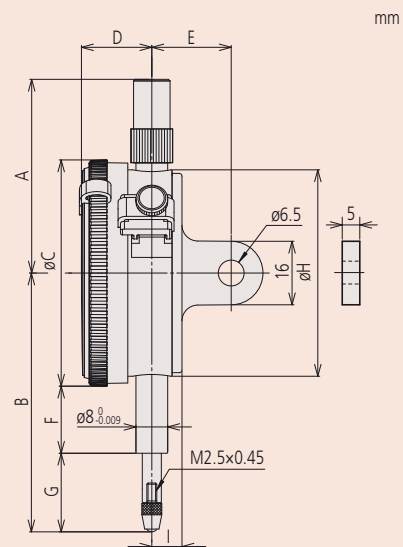
Funktioner	Serie 2			
	29005B-10	29015B-10	29005B-72	29005B-70
<input checked="" type="checkbox"/> Envarvsutförande	●	●	●	●
<input checked="" type="checkbox"/> Stötskydd	●	●	●	●
<input checked="" type="checkbox"/> Ädelstenslagrat	●	●	●	●
<input checked="" type="checkbox"/> IP64				●
<input checked="" type="checkbox"/> Dammtätt IP52			●	

Förbrukningsartiklar

Nr.	Beteckning
901312	Mätspets med kula, längd 7,3 mm, hårdmetall
902119	Mätspets, Längd 8,3 mm, IP-63 Serie 1
125317	Nitrilgummidamask, för ID-B, IP-64 Serie 2

902119 och 125317 : För 29005-70 (IP modell)

För tillbehör och mätspetsar, se sista sidan med mätur



Mätur med stor urtavla Serie 3



	Serie 3				
	3046SB	3050SB	3052SB-19 upp till 3062SB-19	3060SB-19	3109SB-10
Funktioner					
Fortlöpande skala	●	●	●	●	●
Stötskydd			●	●	●
Ädelstenslagrat		●	●	●	●
Dämpat viloläge		●			
Varvräknare i mitten			●		

Förbrukningsartiklar

Nr.	Beteckning
21AZA319	Mätspets, Längd 8,3 mm
901312	Mätspets med kula, längd 7,3 mm, hårdmetall

901312 : För 3050S

21AZA319 : För 3052S-19 / 3058S-19 / 3060S-19 / 3062S-19

För tillbehör och mätspetsar, se sista sidan med mätur



3058S-19

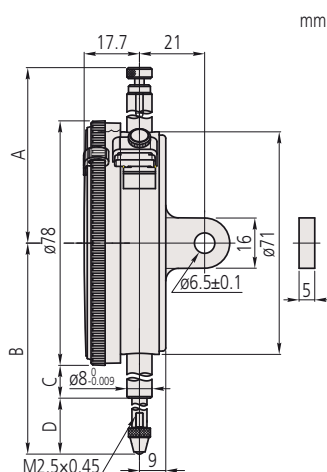
Serie 3

Mätur i standardutförande

- Mätur med stor urtavla för enkel avläsning.
- Levereras med toleransmarkering och ytterringslåsnings



3050S



Metrisk

Nr.	Nr. Med fästöra	Område [mm]	Område/ 1 varv	Upplösning	Skala	Mättryck [N]
3046SB	3046SB	10	1 mm	0,01 mm	0-100 (100-0)	0,4 - 1,4
3047SB	3047SB	10	1 mm	0,01 mm	0-50-0	0,4 - 1,4
3050SB	3050SB	20	1 mm	0,01 mm	0-100 (100-0)	0,4 - 2
3052SB-19	3052SB-19	30	1 mm	0,01 mm	0-100 (0-100)	0,4 - 2,5
3058SB-19	3058SB-19	50	1 mm	0,01 mm	0-100 (100-0)	0,4 - 3
3060SB-19	3060SB-19	80	1 mm*	0,01 mm	0-100 (0-100)	0,4 - 3
3062SB-19	3062SB-19	100	1 mm*	0,01 mm	0-100 (100-0)	0,4 - 3,2
3109SB-10	3109SB-10	1	0,2 mm	0,001 mm	0-100-0	0,4 - 1,5

*3060S-19 och 3062S-19 : Använd endast i vertikal position.

Nr.	Vikt Fästöra/plant [g]	A [mm]	B [mm]	C [mm]	D [mm]
3046SB	252/237	61,2	75,5	15,9	20,6
3047SB	252/237	61,2	75,5	15,9	20,6
3050SB	272/257	52,6	94	25,9	29,1
3052SB-19	285/270	72,9	104,3	25,9	39,4
3058SB-19	298/283	81,9	142,3	43,9	59,4
3060SB-19	314/299	120,9	202,3	73,9	89,4
3062SB-19	332/317	141,9	243,3	94,9	109,4
3109SB-10	270/255	61,2	79	25,9	14,1

Nr.	EN ISO 463					
	Största tillåtna fel vid				Repeternoggrannhet µm	Max. vändsprängfel µm
Godtyckligt 1/10 varv	Godtyckligt 1/2 varv	Godtyckligt 1 varv	Område			
	µm	µm	µm	µm		
3046SB	5	9	10	15	3	3
3047SB	5	9	10	15	3	3
3050SB	8	10	11	20	3	4
3052SB-19	10	11	12	25	3	5
3058SB-19	10	12	13	30	3	6
3060SB-19	10	14	15	45	3	9
3062SB-19	12	17	20	50	3	9
3109SB-10	2,5	4	4,5	5	1	2

Mätur Serie 4

Serie 4

- Ytterring $\varnothing 92$ mm

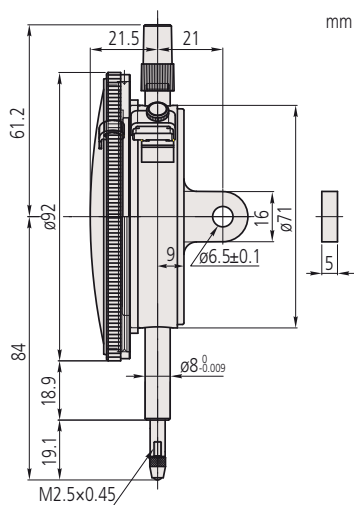


4046S

Metrisk

Nr.	Nr. Med fästöra	Område [mm]	Område/ 1 varv	Upplösning	Skala	Mättryck [N]	Vikt Fästöra/plant [g]
4046SB	4046SB	10	1 mm	0,01 mm	0-100 (100-0)	0,4 - 1,4	345/330

Nr.	EN ISO 463					
	Största tillåtna fel vid					
	Godtyckligt 1/10 varv	Godtyckligt 1/2 varv	Godtyckligt 1 varv	Område	Repeternoggrannhet	Max. vändsprångsfel
	μm	μm	μm	μm	μm	μm
4046SB	5	9	10	15	3	3



Serie 4

Funktioner

Fortlöpande skala

Förbrukningsartiklar

Nr.	Beteckning
901312	Mätspets med kula, längd 7,3 mm, hårdmetall

För tillbehör och mätspetsar, se sista sidan med mätur

Mätur med spindeln i bakstycket Serie 1



Serie 1			
	1160T	1162T	1960T
Funktioner			
Dubbelriktad urtavla			
Fortlöpande skala			
Med omvänd gradering			
Envarvsutförande			
Stötskydd			

Tekniska data

Levereras Levereras med fabrikscertifikat

Specialtillbehör

Nr.	Beteckning
136568	Inspänningsskaft, Ø 8mm, längd 81mm
21AAA168	Inspänningsskaft, Ø 8mm, längd 42mm
136567	Inspänningsskaft, Ø 6mm, längd 81mm
21AAA166	Inspänningsskaft, Ø 6mm, längd 42mm

Förbrukningsartiklar

Nr.	Beteckning
901312	Mätspets med kula, längd 7,3 mm, hårdmetall
21AZA319	Mätspets, Längd 8,3 mm

901312 : För 1960

21AZA319 : För 1160 och 1162

För tillbehör och mätspetsar, se sista sidan med mätur

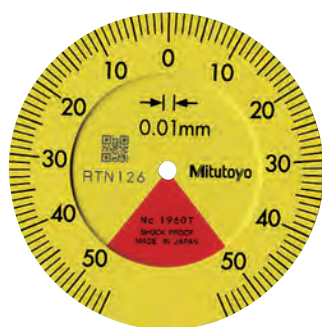


Med inspänningsskaft (tillval)

Serie 1

Mätur med ø 39 mm ytterring:

- Lämplig för applikationer med begränsat utrymme.
- Levereras med gröna toleransmarkeringar som standard.



1960T



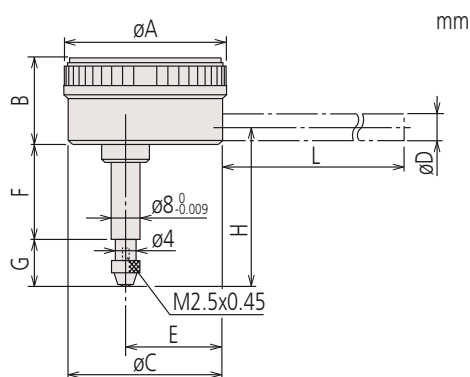
1160T

Metrisk

Nr.	Område (mm)	Område/1 varv	Upplösning	Skala	Mättryck [N]
1960T	1 (spindelrörelse: 4,5)	1,27 mm	0,01 mm	50-0-50	0,4 - 1,4
1160T	5	1 mm	0,01 mm	0-100	0,4 - 1,4
1162T	5	1 mm	0,01 mm	100-0	0,4 - 1,4

Nr.	A [mm]	B [mm]	C [mm]	E [mm]	F [mm]	G [mm]	H [mm]	Vikt [g]
1960T	40	22,1	35,6	22,2	28,7	12,8	46	80
1160T	40	22,1	35,6	22,2	25	13,8	43,3	80
1162T	40	22,1	35,6	22,2	25	13,8	43,3	80

Nr.	EN ISO 463					
	Största tillåtna fel vid				Repeternoggrannhet	Max. vändsprångfel
	Godtyckligt 1/10 varv	Godtyckligt 1/2 varv	Godtyckligt 1 varv	Område		
µm	µm	µm	µm	µm	µm	
1960T	7				3	3,5
1160T	7	11	12	18	3	4
1162T	7	11	12	18	3	4



Mätur med spindeln i bakstycket Serie 2

Serie 2

- Ytterring ø 55 - 58 mm



2990T-10



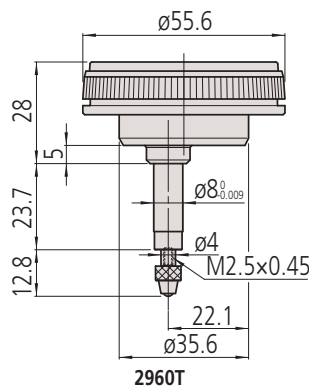
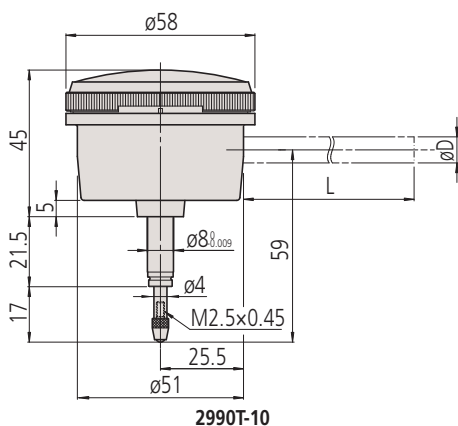
2960T

Metrisk

Nr.	Område (mm)	Område/ 1 varv	Upplösning	Skala	Mättryck [N]	Vikt [g]
2960T	1 (spindelrörelse: 4,5)	1,27 mm	0,01 mm	50-0-50	0,4 - 1,4	215
2990T-10	0,1 (spindelrörelse: 4)	0,14 mm	0,001 mm	50-0-50	0,4 - 1,5	220

Nr.
2961T
2991T-10

Nr.	EN ISO 463					
	Största tillåtna fel vid				Repeter noggrannhet	Max. vändsprängfel
	Godtyckligt 1/10 varv	Godtyckligt 1/2 varv	Godtyckligt 1 varv	Område		
	µm	µm	µm	µm	µm	µm
2960T	7			15	3	3,5
2990T-10	2			4	1	2



	Serie 2	
	2960T	2990T-10
Funktioner		
Envarvsutförande	●	●
Stötskydd	●	●
Ädelstenslagrat		●

Tekniska data

Levereras Levereras med fabrikscertifikat

Specialtillbehör

Nr.	Beteckning
136568	Inspänningskraft, Ø 8mm, längd 81mm
21AAA168	Inspänningskraft, Ø 8mm, längd 42mm
136567	Inspänningskraft, Ø 6mm, längd 81mm
21AAA166	Inspänningskraft, Ø 6mm, längd 42mm

Förbrukningsartiklar

Nr.	Beteckning
901312	Mätspets med kula, längd 7,3 mm, hårdmetall
21AZA319	Mätspets, Längd 8,3 mm

901312 : För 2990T-10
21AZA319 : För 2960T

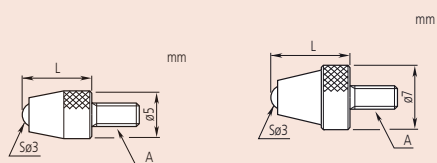
För tillbehör och mätspetsar, se sista sidan med mätur



Med inspänningskraft (tillval)

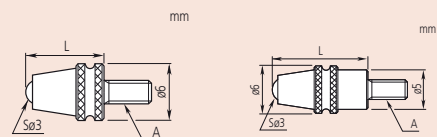
Mätspetsar

Med kula



901312

21AZA319



902119

21AZA320

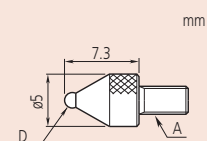


902119

Metrisk

A: M2,5 x 0,45

L Tum [mm]	Hårdmetall	Hårdmetall IP-klassad typ	Plast	Rubin	Safir
	Nr.	Nr.	Nr.	Nr.	Nr.
12,1	—	21AZA320	—	—	—
14	21JAA225	—	—	—	—
15	120049	—	—	120051	120050
17	21JAA224	—	—	—	—
19,3	—	21AZA321	—	—	—
20	137391	—	—	137392	—
22	21JAA226	—	—	—	—
25	120053	—	—	120055	120054
30	21AAA252	—	—	21AAA253	—
7,3	901312	—	901994	120047	—
8	120045	—	—	—	120046
8,3	21AZA319	902119	—	—	—



Kula

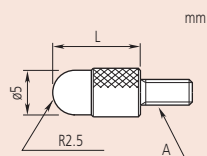


101122

Metrisk

A: M2,5 x 0,45

Nr.	Material	D Ø [mm]
21AAA349	Hårdmetall	1
21AAA350	Hårdmetall	1,5
101122	Stål	1,8
21AAA351	Hårdmetall	2,5
21AAA352	Hårdmetall	4



Rund - Stål



101118

Metrisk

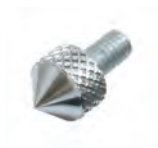
A: M2,5 x 0,45

Nr.	L Tum [mm]
101386	5
101118	10
137393	15
101387	20
101388	25
21AAA254	30

För samtliga ritningar
A = M 2,5 x 0,45 mm (metrisk)

Mätspetsar

Konisk



101385

Metrisk A: M2,5 x 0,45

Nr.	Material	Spetsvinkel	L Tum [mm]
101385	Stål	90°	5
101120	Stål	60°	10
120057	Hårdmetall	90°	9
120068	Hårdmetall	90°	15

Nål - Stål



101121

Metrisk A: M2,5 x 0,45

Nr.	N [mm]	SR [mm]	L Tum [mm]
101121	11	0,4	15
137413	13	0,2	17
21AAA255	21	0,4	25
21AAA256	31	0,4	35

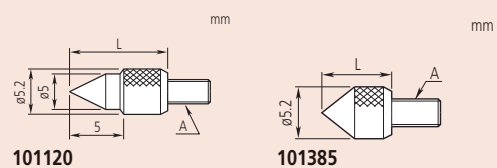
Nål - Hårdmetall



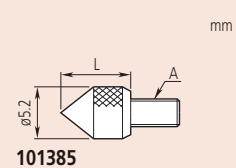
137257

Metrisk A: M2,5 x 0,45

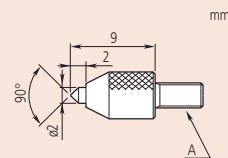
Nr.	L Tum [mm]	D Ø [mm]
120066	3	0,45
21AAA329	5	0,45
120065	3	1
21AAA330	5	1
21AAA331	8	1
21AAA332	10	1
21AAA333	20	1
21AAA334	40	1
21AAA335	5	1,5
21AAA336	10	1,5
120064	13	1,5
21AAA337	20	1,5
21AAA338	40	1,5
137257	8	2
21AAA257	18	2
21AAA258	28	2
21AAA339	40	2



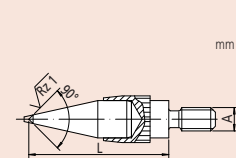
101120



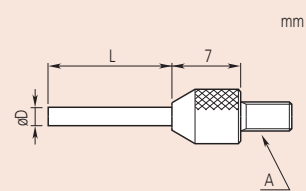
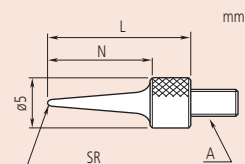
101385



120057



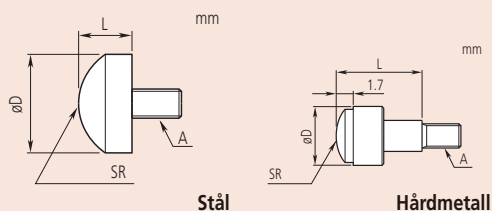
120068



För samtliga ritningar
A = M 2,5 x 0,45 mm (metrisk)

Mätspetsar

Sfärisk



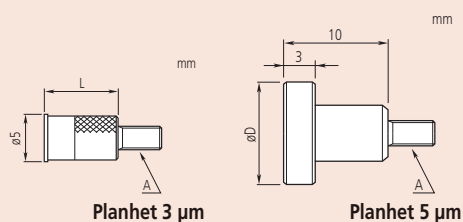
120059

Metrisk

A: M2,5 x 0,45

Nr.	Material	SR [mm]	L Tum [mm]	D Ø [mm]
111460	Stål	5	3	5,5
120059	Hårdmetall	7	10	7,5
125258	Stål	5	5	7,9
101119	Stål	7	5	10
120060	Hårdmetall	10	10	10,5

Plan - Stål



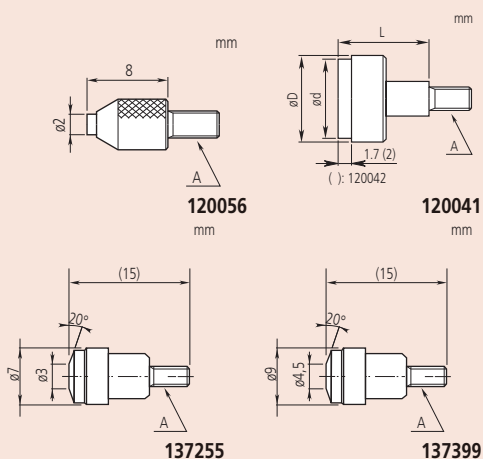
131365

Metrisk

A: M2,5 x 0,45

Nr.	Planhet [µm]	L Tum [mm]	D Ø [mm]
131365	3	8	5
21AAA340	3	10	5
101117	5	10	10
21AAA341	5	10	15
21AAA342	5	10	20
21AAA343	5	10	25
21AAA344	5		30

Plan - Hårdmetall



120056

Metrisk

A: M2,5 x 0,45

Nr.	Planhet [µm]	L Tum [mm]	D Ø [mm]	Ø d [mm]
120056	3	8	5	2
120041	3	5	5,2	4,3
120042	3	10	7	6,5
120043	3	10	10,5	9,5
21AAA345	5	10	17	15
21AAA346	5	10	22	20
21AAA347	5	10	27	25
21AAA348	5	10	32	30
137255		10	7	6,4
137399		10	9	8

För samtliga ritningar
A = M 2,5 x 0,45 mm (metrisk)

Mätspetsar

Mejselformad - Hårdmetall



120067

Metrisk A: M2,5 x 0,45

Nr.	SR [mm]
120067	0,2

Bladformad - Hårdmetall



120062

Metrisk A: M2,5 x 0,45

Nr.	D [mm]	T [mm]
120061	2	0,4
120062	2	0,6
120063	4	1

Ställbar - Stål



900391

Metrisk A: M2,5 x 0,45

Nr.
900391

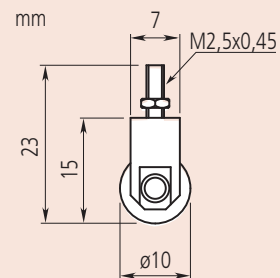
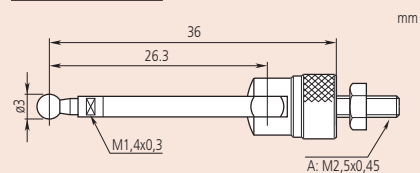
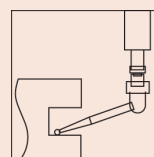
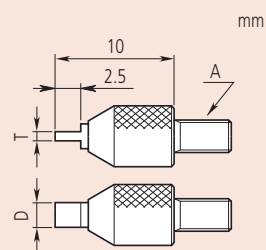
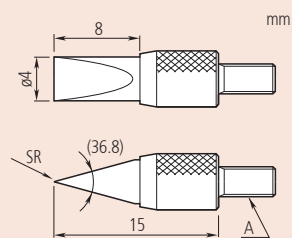
Med rulle - Stål



901954

Metrisk A: M2,5 x 0,45

Nr.
901954



För samtliga ritningar
A = M 2,5 x 0,45 mm (metrisk)

Standardtillbehör

Nr.	Beteckning
131365	Mätspets, 5mm, stål, metrisk
101117	Mätspets, 10mm, stål, metrisk
101121	Mätspets, 0,4mm, stål, metrisk
101119	Mätspets, 7mm, stål, metrisk
101118	Mätspets, 2,5mm, stål, metrisk
101387	Mätspets, 2,5mm, stål, metrisk

Mätspetsar

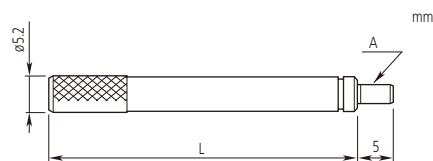


Metrisk

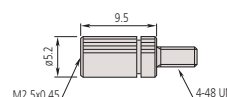
A: M2,5 x 0,45

Nr.	Anmärkningar
7822	Sats med 6 kontaktpunkter inkluderat

Förlängare



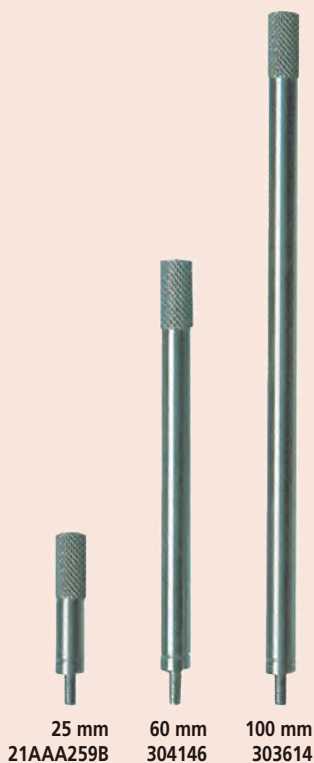
A = M 2,5 x 0,45 mm (metrisk)



21AAA011
Adapter metrisk

Metrisk

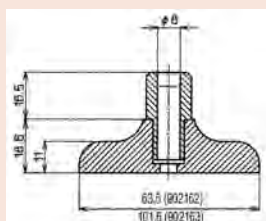
Nr.	L Tum [mm]
303611	10
21AAA259A	15
303612	20
21AAA259B	25
303613	30
21AAA259C	35
21AAA259D	40
21AAA259E	45
21AAA259F	50
21AAA259G	55
304146	60
21AAA259H	65
21AAA259J	70
21AAA259L	75
21AAA259M	80
304147	90
303614	100



Nr.	Anmärkningar	L Tum
21AAA011	Adapter Tum/Metrisk	9,5 mm

Specialtillbehör

Nr.	Beteckning
21JAA269	Skruv



Tjocklek : 16 mm

Djupmåttanslag för mätur



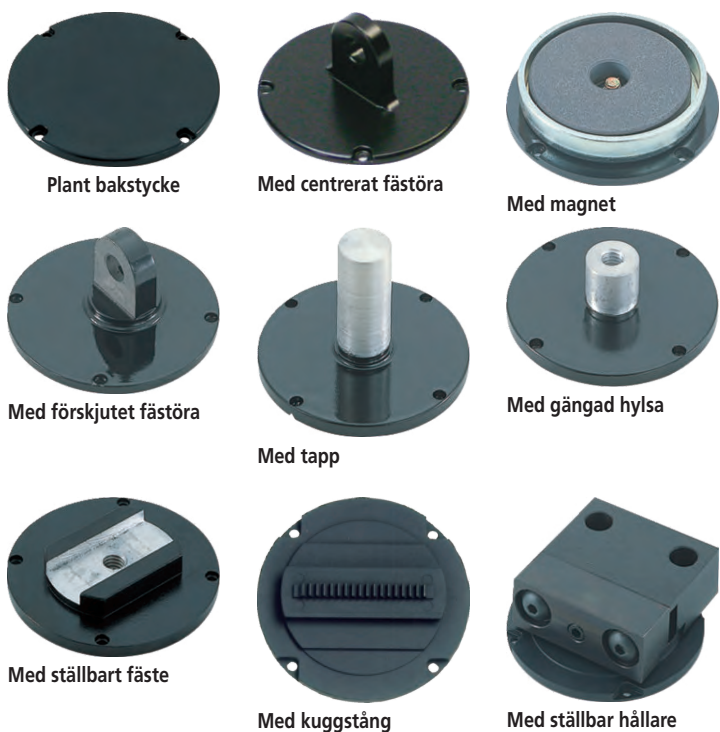
902162



902163

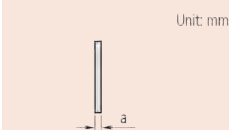
Nr.	Anmärkningar	Längd mm
902162	Levereras utan låsskruv	63,5
902163	Levereras utan låsskruv	101,6

Utbytbara bakstycken

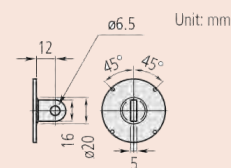


Nr.	Beskrivning	För serie	Dimensioner [mm]
191559	Plant bakstycke	1 (1)	a = 1 mm
101211	Plant bakstycke	1	a = 2,2 mm
136872	Plant bakstycke	1 vattentät	a = 1,5 mm
137906	Plant bakstycke	1.003	a = 1 mm
101039	Plant bakstycke	2/ ID-C/ ID-S/ ID-SS	a = 2,5 mm
21AZB231	Plant bakstycke	2 vattentät S-typ	a = 2,5 mm
100836	Plant bakstycke	3/ 4	a = 3 mm
190561	Bakstycke med centrerat fästöra	1 (1)	a = 5 mm
101210	Bakstycke med centrerat fästöra	1	a = 5 mm
137905	Bakstycke med centrerat fästöra	För 1.003	a = 5 mm
101040	Bakstycke med centrerat fästöra	2/ ID-C/ ID-F/ ID-H/ ID-S/ ID-SS	a = 5 mm
21AZB230	Bakstycke med centrerat fästöra	2 vattentät S-typ	a = 5 mm
100691	Bakstycke med centrerat fästöra	3/ 4	a = 5 mm
21EZA145	Bakstycke med centrerat fästöra	ID-N, ID-B, LGS(2)	5 mm
900928	Bakstycke med magnet	2/ ID-C/ ID-F/ ID-H/ ID-S/ ID-SS	
900929	Bakstycke med magnet	3/ 4	
101167	Bakstycke med förskjutet fästöra	2/ ID-C/ ID-F/ ID-H/ ID-S/ ID-SS	
100837	Bakstycke med förskjutet fästöra	3/ 4	
193172	Bakstycke med tapp	1	
101169	Bakstycke med tapp	2/ ID-C/ ID-F/ ID-H/ ID-S/ ID-SS	
100839	Bakstycke med tapp	3/ 4	
193173	Bakstycke med gängad hylsa	1	M 6 x 1
136023	Bakstycke med gängad hylsa	2/ ID-C/ ID-F/ ID-H/ ID-S/ ID-SS	M 6 x 1
136024	Bakstycke med gängad hylsa	3/ 4	M 6 x 1
136025	Bakstycke med ställbart fäste	1	M 6 x 1
136026	Bakstycke med ställbart fäste	2/ ID-C/ ID-F/ ID-H/ ID-S/ ID-SS	M 6 x 1
136027	Bakstycke med ställbart fäste	3/ 4	M 6 x 1
129902	Bakstycke med kuggstång	2/ ID-C/ ID-F/ ID-H/ ID-S/ ID-SS	
901963	Bakstycke med ställbar hållare	2/ ID-C/ ID-F/ ID-H/ ID-S/ ID-SS	

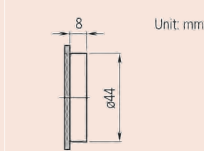
(1) För 1911, 1913-10, 1921, 1923, 1925-10, 1927-10 (2) För LGS 575-303, 575-304, 575-313



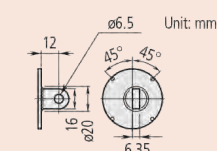
Plant bakstycke



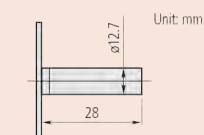
Med centrerat fästöra



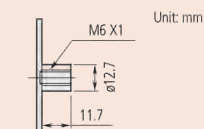
Med magnet



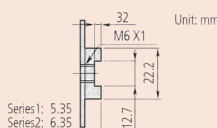
Med förskjutet fästöra



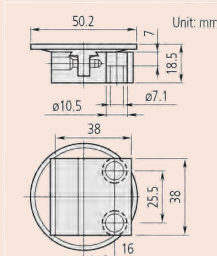
Med tapp



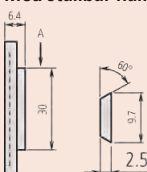
Med gängad hylsa



Med ställbart fäste



Med ställbar hållare

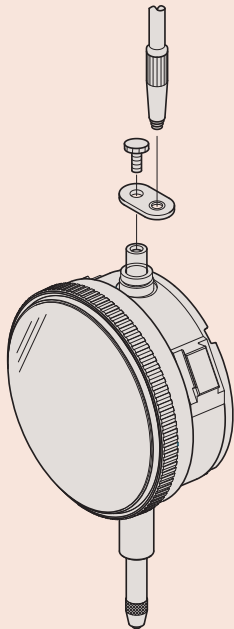


Med laxspår

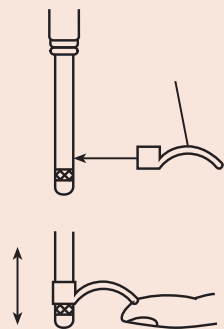
För äldre modeller av mätur, kontakta Mitutoyo

Tillbehör för spindelhyft

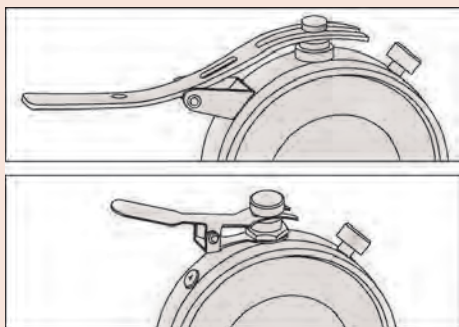
- Lyftbygeln monteras i toppen på spindeln vilket avsevärt effektiviserar arbetet när mäturet är monterat i stativ.



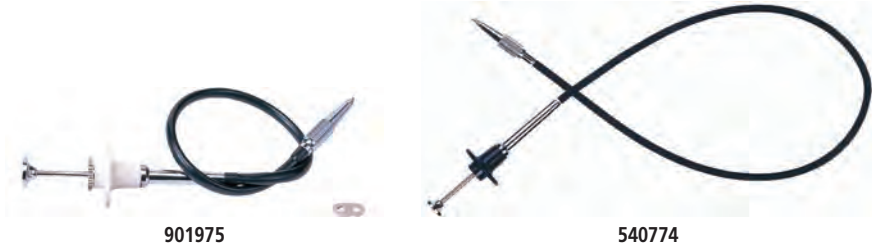
Användningsexempel 901975



Användningsexempel 137693



Användningsexempel med lyftbygel



Spindelhyftkabel

Nr.	Beskrivning
901975	Med automatisk stoppfunktion
540774	Utan automatisk stoppfunktion

Inget höggradigt IP-skydd (såsom IP-64)

Spindelhyftarm

Nr.	Beskrivning
137693	Passar till 4,8 mm spindeldiameter

Inget höggradigt IP-skydd (såsom IP-64)

Lyftbyglar

Nr.	Passar till
902100	S-typ serie 1 F-typ serie 2 (äldre modell) (upp till 5 mm område)
21AZB149	S-typ serie 2, 3 och 4 (upp till 10 mm område)
21AZB150	S-typ serie 2 och 3 (från 10 mm upp till 20 mm område)
21AZB151	S-typ Nr. 7322 / 7323
902011	ID-C: 543-280(B), 543-281(B), 543-282, 543-283(B)
21EZA198	Mätur ID-C (upp till 12 mm område) ID-S, ID-SS

Inget höggradigt IP-skydd (såsom IP-64)

Övriga tillbehör till mätur



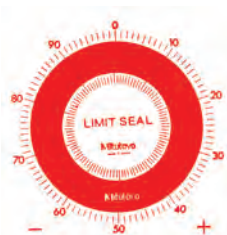
Färgkodade spindelkåpor

- Färgkodade spindelkåpor för mätur med område upp till 10 mm.
- Förutom 2971 / 2972 / 2973 / 2976 / 2977 / 2978.

Färg	Standard Nr.	Stänkvattenskyddad Nr.
Blå	193051B	193595B
Grön	193051G	193595G
Gul	193051Y	193595Y
Mörkblå	193051S	193595S
Orange	193051D	193595D
Rosa	193051P	193595P
Röd	193051R	193595R
Svart	193051	193595
Vit	193051W	193595W

Gränsdekal

- Toleransmarkering.
- För mätur serie 2 \varnothing 55,6 mm eller 57 mm.
- 10-pack.



136420



136421



136422

Nr.	Färg
136420	Röd
136421	Grön
136422	Gul

Övriga tillbehör till mätur

Reparationsverktyg för mätur

- För montering av runda mätursglas.
- Urval av tryckstycken för diametrar : 19,5 / 22,5 / 25,5 / 28,5 / 32,5 / 35 / 38 / 50 mm.



7000

Nr.
7000

Tekniska data

Levereras i ett träetui

Standardtillbehör

Nr.	Beteckning
129730	Verktyg för riktning av spindel
129732	Urdragare
129733	Stansverktyg
129734	Brotsch
129735	Kuggjusterare
129736	Brotsch för visare Ø 1mm
193702	Brotsch för visare Ø 0,6mm
21JAA273	Brotsch för visare Ø 0,5mm
126628	Avdragare för visare
901180	Plattång
901179	Avbitartång
129731	Verktyg för omställning av spindel
901178	Hammare
21JAA314	Spets
901177	Pensel
901176	Borste
901174	Stjärn- och spårskruvmejslar
901175	Hållare
129729	Pincett
901173	Stjärnskruvmejsel
126630	Stift Ø 0,8mm
126630B	Stift Ø 0,5mm
126630C	Stift Ø 1,6 mm
100699	Mutter

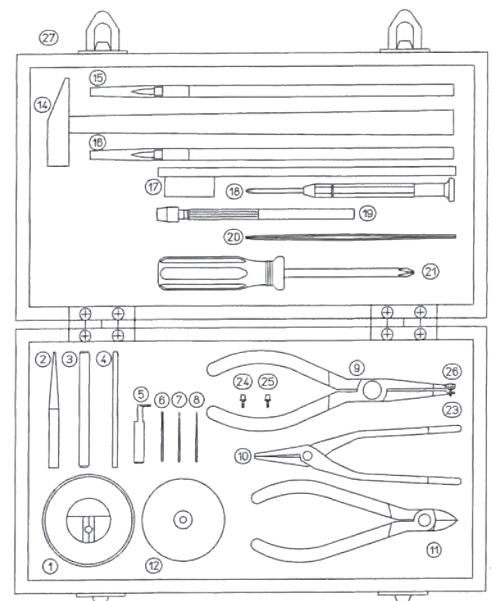
Verktygssats

- För reparation av analoga mätur.



7823EU

Nr. Anmärkningar
7823EU Sats med olika verktyg inkluderat



Vippindikator ställbar mätspets

Vippindikator överblick



Val av urtavlans placering

Vårt sortiment erbjuder fyra modeller, med olika positionering av urtavlan för enkel avläsning i alla situationer.

- Horisontell typ: Standardmodell - med urtavlan uppe på ramen
- Vertikal typ: Med urtavlan på kortsidan av ramen för avläsning ovanifrån
- Horisontell typ (urtavlan vinklad 20°): Med urtavlan längst upp på ramen, vinklad bakåt med 20°
- Parallell typ: Med urtavlan på sidan av ramen



Mätspetsens längd framgår på urtavlan

Mätspetsens längd påverkar indikatorns skalfaktor.

Den korrekta längden framgår på urtavlan för att underlätta för kunder som behöver beställa ny mätspets.

Standardtillbehör $\varnothing 8\text{mm}$ inspänningskraft för laxspår

Ett $\varnothing 8\text{mm}$ plant skaft (21CAB104) för infästning på ramens laxspår är standardtillbehör. Passar metriska modeller. Fler storlekar på skaftet för laxspår finns tillgängliga som specialtillbehör:

$\varnothing 4\text{mm}$ skaft: 21CAB106

$\varnothing 6\text{mm}$ skaft: 21CAB103



Toleransmarkeringar

Toleransmarkeringar (tillval) kan fästas på ytteringen på vippindikatorer, vilket möjliggör enkel identifiering av övre och undre toleransnivå.



Förbättrad mätspetslagring

Med det konventionella sättet att montera den pivotlagrade mätspetsen i ramen, finns risken att skruven lossnar med tiden.

Huset består nu av 2 sidostycken som låser skruven och eliminerar problemet.

Vippindikator Horisontellt utförande - 0,01 mm

Serie 513

Funktioner	513-404-10E upp till	513-474-10E	513-415-10E	513-477-10E	513-464-10E	513-414-10E	513-424-10E	513-466-10E	513-426-10E
Större delstrecksavstånd									
Varvräknare i mitten									
Miniaturutförande									
Lång mätpets									
Ickemagnetisk									

Tekniska data

Mätpets Gänga M 1,7 x 0,35

För specialtillbehör, se sista sidan med vippindikatorer

Specialtillbehör

Nr.	Beteckning
21AAB363	Toleransmarkeringar, 2 st, för mätur och vippindikatorer

Serie 513

Vippindikator med ställbar mätpets:

- Mycket förbättrad hållbarhet, känslighet och läsbarhet.
- Reflexfritt glas tillåter enkel avläsning av graderingar.
- Yttering i ett stycke och tätning med O-ring ger högt skydd mot vatten och damm.
- Flerskiktsbeläggningar på glaset.



513-466-10E



513-424-10E



513-414-10E



513-464-10E



513-404-10E



513-415-10E



513-426-10E



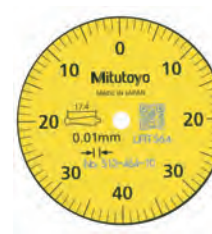
513-466-10E



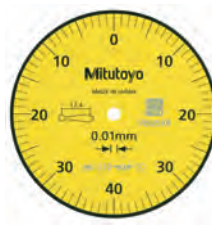
513-424-10E



513-414-10E



513-464-10E



513-404-10E



513-415-10E



513-426-10E

Vippindikator Horisontellt utförande - 0,01 mm

Metrisk Grundsats

Nr.	Område [mm]	Upplösning	Skala	Mättryck [N]	Mätspets i hårdmetall ø2 mm Nr.	Ø D [mm]	L1 [mm]	L2 [mm]	Vikt [g]
513-466-10E	0,5	0,01 mm	0-25-0	0,01-0,3	137557	29,2	22,2	18,7	41
513-424-10E	0,5	0,01 mm	0-25-0	0,01-0,3	137557	40	22,2	18,7	45
513-414-10E	0,5	0,01 mm	0-25-0	0,01-0,2	131324	40	37,4	33,9	45
513-464-10E	0,8	0,01 mm	0-40-0	0,01-0,3	103006	29,2	20,9	17,4	41
513-404-10E	0,8	0,01 mm	0-40-0	0,01-0,3	103006	40	20,9	17,4	45
513-415-10E	1	0,01 mm	0-50-0	0,01-0,2	136013	40	44,5	41	45
513-426-10E	1,5	0,01 mm	0-25-0	0,01-0,4	137557	40	22,2	18,7	45

Metrisk Grundsats - Rubinmätspets

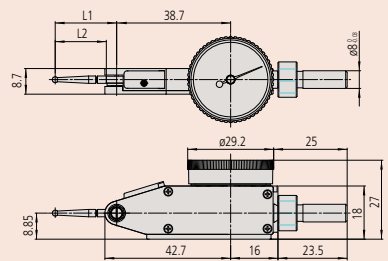
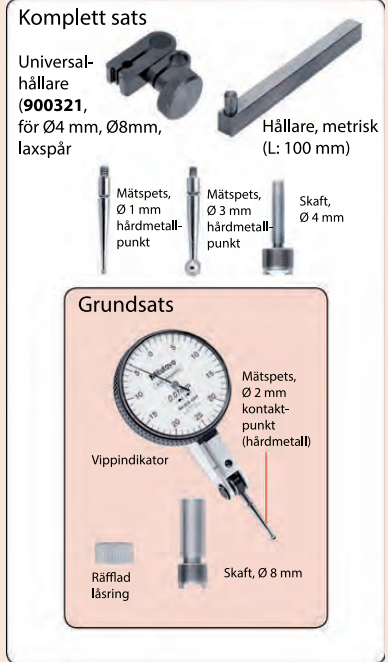
Nr.	Område [mm]	Upplösning	Skala	Mättryck [N]	Rubinmätspets ø2 mm Nr.	Ø D [mm]	L1 [mm]	L2 [mm]	Vikt [g]
513-478-10E	0,5	0,01 mm	0-25-0	0,01-0,3	21CZA210	40	22,2	18,7	45
513-474-10E	0,8	0,01 mm	0-40-0	0,01-0,3	21CZA201	40	20,9	17,4	45
513-477-10E	1	0,01 mm	0-50-0	0,01-0,3	21CZA211	40	44,5	41	45

Metrisk Komplettsats

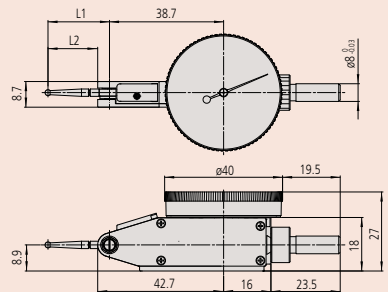
Nr.	Område [mm]	Upplösning	Skala	Mättryck [N]	Mätspets i hårdmetall ø2 mm Nr.	Ø D [mm]	L1 [mm]	L2 [mm]	Vikt [g]
513-424-10T	0,5	0,01 mm	0-25-0	0,01-0,3	137557	40	22,2	18,7	45
513-414-10T	0,5	0,01 mm	0-25-0	0,01-0,2	131324	40	37,4	33,9	45
513-404-10T	0,8	0,01 mm	0-40-0	0,01-0,3	103006	40	20,9	17,4	45
513-415-10T	1	0,01 mm	0-50-0	0,01-0,2	136013	40	44,5	41	45

Nr.	DIN 2270 (2017)				EN ISO 9493 (2010)					
	Största tillåtna fel vid		Vändsprång	Repeternoggränhet	Största tillåtna fel vid				Vändsprång	Repeternoggränhet
	MPE Godtyckligt 1/10 varv	MPE Mätområde			MPE Godtyckligt 1/10 varv	MPE Godtyckligt 1/2 varv	MPE Godtyckligt 1 varv	MPE Mätområde		
513-466-10E	5	5	3	3	5			5	3	3
513-424-10E	5	5	3	3	5			5	3	3
513-414-10E	5	10	4	3	5			10	4	3
513-464-10E	5	8	3	3	5	6		8	3	3
513-404-10E	5	8	3	3	5	6		8	3	3
513-415-10E					5	8		10	4	3
513-426-10E					5		10	16	4	3
513-478-10E	5	5	3	3	5			5	3	3
513-474-10E	5	8	3	3	5	6		8	3	3
513-477-10E					5	8		10	4	3
513-424-10T	5	5	3	3	5			5	3	3
513-414-10T	5	10	4	3	5			10	4	3
513-404-10T	5	8	3	3	5	6		8	3	3
513-415-10T					5	8		10	4	3

Satssammansättning: Metrisk



513-466-10E, 513-464-10E



513-404-10E, 513-404-10T, 513-414-10E, 513-414-10T, 513-415-10E, 513-415-10T, 513-424-10E, 513-424-10T, 513-426-10E, 513-474-10E, 513-477-10E, 513-478-10E






Vippindikator Horisontellt utförande - 0,001/0,002 mm

Serie 513

Vippindikator med ställbar mätpets:

- Mycket förbättrad hållbarhet, känslighet och läsbarhet.
- Reflexfritt glas tillåter enkel avläsning av graderingar.
- Yttering i ett stycke och tätning med O-ring ger högt skydd mot vatten och damm.
- Flerskiktsbeläggningar på glaset.

Serie 513		513-401-10E	513-475-10E	513-465-10E	513-425-10E
Funktioner			upp till		
 Varvräknare i mitten					
 Miniatur-utförande					
 Ickemagnetisk					

Tekniska data

Mätpets Gänga M 1,7 x 0,35

För specialtillbehör, se sista sidan med vippindikatorer

Specialtillbehör

Nr.	Beteckning
21AAB363	Toleransmarkeringar, 2 st, för mätur och vippindikatorer

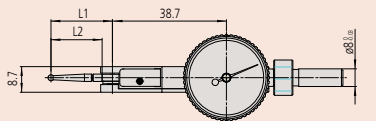
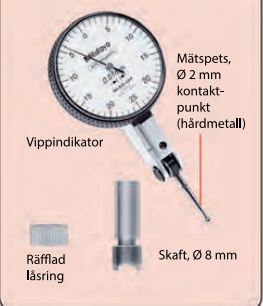
Sattsammansättning: Metrisk

Komplett sats

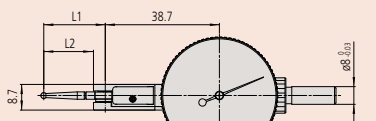
Universalhållare (900321, för Ø4 mm, Ø8mm, laxspår) Hållare, metrisk (L: 100 mm)



Grundsats



513-465-10E



513-401-10E, 513-405-10E, 513-425-10E, 513-475-10E

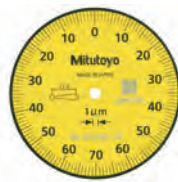


513-401-10E

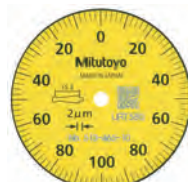
513-465-10E

513-405-10E

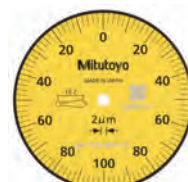
513-425-10E



513-401-10E



513-465-10E



513-405-10E



513-425-10E

Metrisk

Grundsats

Nr.	Område [mm]	Upplösning	Skala	Mättryck [N]	Mätpets i hårdmetall ø2 mm Nr.	Ø D [mm]	L1 [mm]	L2 [mm]	Vikt [g]
513-401-10E	0,14	0,001 mm	0-70-0	0,01-0,3	103010	40	14,7	11,2	45
513-465-10E	0,2	0,002 mm	0-100-0	0,01-0,3	103011	29,2	18,7	15,2	41
513-405-10E	0,2	0,002 mm	0-100-0	0,01-0,3	103011	40	18,7	15,2	45
513-425-10E	0,6	0,002 mm	0-100-0	0,01-0,4	103011	40	18,7	15,2	45

Metrisk

Grundsats - Rubinmätpets

Nr.	Område [mm]	Upplösning	Skala	Mättryck [N]	Rubinmätpets ø2 mm Nr.	Ø D [mm]	L1 [mm]	L2 [mm]	Vikt [g]
513-475-10E	0,2	0,002 mm	0-100-0	0,01-0,3	21CZB68	40	18,7	15,2	45

Metrisk

Komplett sats

Nr.	Område [mm]	Upplösning	Skala	Mättryck [N]	Mätpets i hårdmetall ø2 mm Nr.	Ø D [mm]	L1 [mm]	L2 [mm]	Vikt [g]
513-405-10T	0,2	0,002 mm	0-100-0	0,01-0,3	103011	40	18,7	15,2	45

Nr.	DIN 2270 (2017)				EN ISO 9493 (2010)				
	Största tillåtna fel vid		Vändsprång	Repeternoggrannhet	Största tillåtna fel vid			Vändsprång	Repeternoggrannhet
	MPE Godtyckligt 1/10 varv	MPE Mätområde			MPE Godtyckligt 1/10 varv	MPE Godtyckligt 1/2 varv	MPE Godtyckligt 1 varv		
513-401-10E					2	3	3	2	1
513-465-10E	2	3	2	1	2	3	3	2	1
513-405-10E	2	3	2	1	2	3	3	2	1
513-425-10E					2	3	5	7	4
513-475-10E	2	3	2	1	2	3	3	2	1
513-405-10T	2	3	2	1	2	3	3	2	1

Vippindikator och magnetstativ

Serie 513

Vippindikator med magnetstativ i miniatyrutförande. Det erbjuder följande:

- Innehåller flera olika tillbehör såsom miniatyrstativ, vridbart fäste och ett skaft med räfflad mantelmutter.
- Enkel att använda



513-908-10E

Metrisk

Nr.	Satsinnehåll	Vikt [g]
513-908-10E	513-404-10E : Vippindikator 7014-10 : Miniatyrstativ 902804 : Skaft med räfflad mantelmutter	222



513-908-10E

Vippindikator

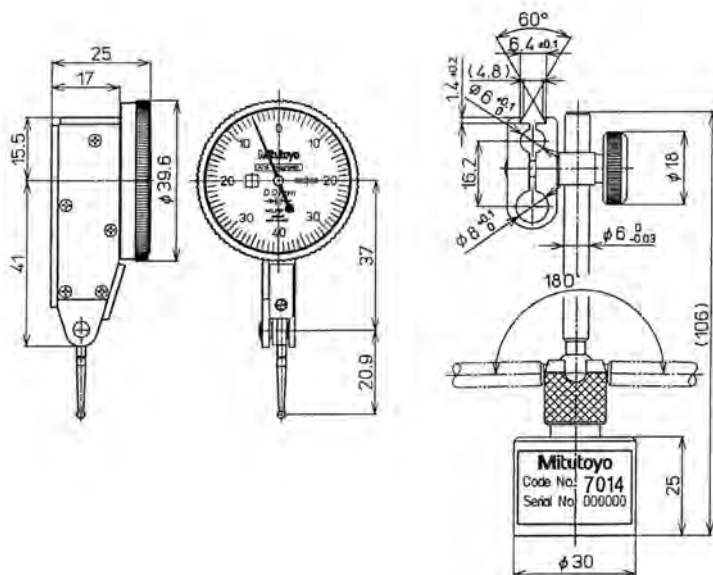
Automatisk omkastning av vipparmen för mätning i bägge riktningarna.

Ädelstenslagring och precisionstillverkat drev och kuggstång för jämn och noggrann rörelse och snabba utslag.

Stativ

Magnetkraft : 150 N.

Vikt : 180 g.



Vippindikator Horisontellt utförande (urtavlan vinklad 20°)

Serie 513

Funktioner

Varvräknare i mitten	
Ickemagnetisk	

Tekniska data

Mätspets Gänga M 1,7 x 0,35

För specialtillbehör, se sista sidan med vippindikatorer

Specialtillbehör

Nr.	Beteckning
21AAB363	Toleransmarkeringar, 2 st, för mätur och vippindikatorer

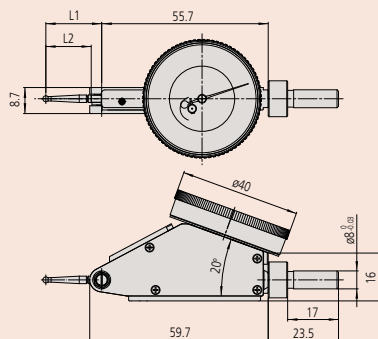
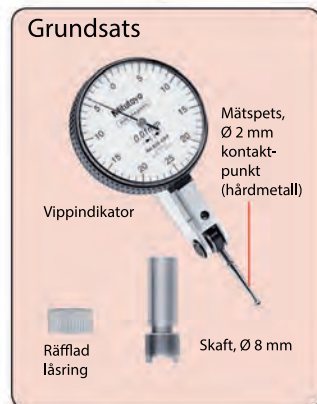
Satsammansättning: Metrisk

Komplett sats

Universalhållare (900321, för Ø4 mm, Ø8mm, laxspår)
Hållare, metrisk (L: 100 mm)



Grundsats



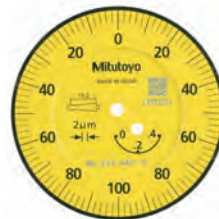
Serie 513

Vippindikator med ställbar mätspets:

- Mycket förbättrad hållbarhet, känslighet och läsbarhet.
- Reflexfritt glas tillåter enkel avläsning av graderingar.
- Yttering i ett stycke och tätning med O-ring ger högt skydd mot vatten och damm.
- Flerskiktsbeläggningar på glasets.



513-445-10E



513-445-10E



513-444-10E



513-444-10E

Metrisk

Grundsats

Nr.	Område [mm]	Upplösning	Skala	Mättryck [N]	Mätspets i hårdmetall ø2 mm Nr.	L1 [mm]	L2 [mm]	Vikt [g]
513-445-10E	0,4	0,002 mm	0-100-0	0,01-0,3	103011	18,7	15,2	48
513-444-10E	1,6	0,01 mm	0-40-0	0,01-0,3	103006	20,9	17,4	48

Metrisk

Komplett sats

Nr.	Område [mm]	Upplösning	Skala	Mättryck [N]	Mätspets i hårdmetall ø2 mm Nr.	L1 [mm]	L2 [mm]	Vikt [g]
513-445-10T	0,4	0,002 mm	0-100-0	0,01-0,3	103011	18,7	15,2	48
513-444-10T	1,6	0,01 mm	0-40-0	0,01-0,3	103006	20,9	17,4	48

Nr.	DIN 2270 (2017)				EN ISO 9493 (2010)					
	Största tillåtna fel vid		Vändsprång	Repeternoggrannhet	Största tillåtna fel vid				Vändsprång	Repeternoggrannhet
	MPE Godtyckligt 1/10 varv	MPE Mätområde			MPE Godtyckligt 1/10 varv	MPE Godtyckligt 1/2 varv	MPE Godtyckligt 1 varv	MPE Mätområde		
513-445-10E					2	3	5	6	4	1
513-444-10E	5	16	4	3	5	8	10	16	4	3
513-445-10T					2	3	5	6	4	1
513-444-10T	5	16	4	3	5	8	10	16	4	3

Vippindikator Vertikalt utförande

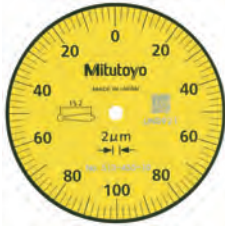
Serie 513

Vippindikator med ställbar mätpets:

- Mycket förbättrad hållbarhet, känslighet och läsbarhet.
- Reflexfritt glas tillåter enkel avläsning av graderingar.
- Yttering i ett stycke och tätning med O-ring ger högt skydd mot vatten och damm.
- Flerskiktbeläggningar på glaset.



513-455-10E



513-455-10E



513-454-10E



513-454-10E

Metrisk Grundsats

Nr.	Område [mm]	Upplösning	Skala	Mättryck [N]	Mätpets i hårdmetall ø2 mm Nr.	L1 [mm]	L2 [mm]	Vikt [g]
513-455-10E	0,2	0,002 mm	0-100-0	0,01-0,3	103011	18,7	15,2	46
513-454-10E	0,8	0,01 mm	0-40-0	0,01-0,3	103006	20,9	17,4	46

Metrisk Komplet sats

Nr.	Område [mm]	Upplösning	Skala	Mättryck [N]	Mätpets i hårdmetall ø2 mm Nr.	L1 [mm]	L2 [mm]	Vikt [g]
513-455-10T	0,2	0,002 mm	0-100-0	0,01-0,3	103011	18,7	15,2	46
513-454-10T	0,8	0,01 mm	0-40-0	0,01-0,3	103006	20,9	17,4	46

Nr.	DIN 2270 (2017)				EN ISO 9493 (2010)					
	Största tillåtna fel vid		Vändsprång	Repeternoggränhet	Största tillåtna fel vid				Vändsprång	Repeternoggränhet
	MPE Godtyckligt 1/10 varv	MPE Mätområde			MPE Godtyckligt 1/10 varv	MPE Godtyckligt 1/2 varv	MPE Godtyckligt 1 varv	MPE Mätområde		
513-455-10E	2	3	2	1	2	3	3	2	1	1
513-454-10E	5	8	3	3	5	6	8	3	3	3
513-455-10T	2	3	2	1	2	3	3	2	1	1
513-454-10T	5	8	3	3	5	6	8	3	3	3

Serie 513

Funktioner

Ickemagnetisk

Tekniska data

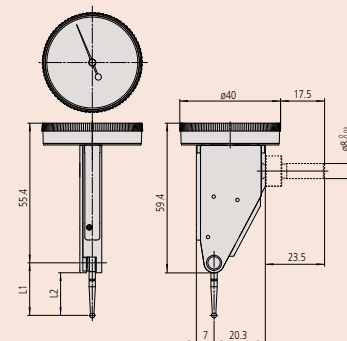
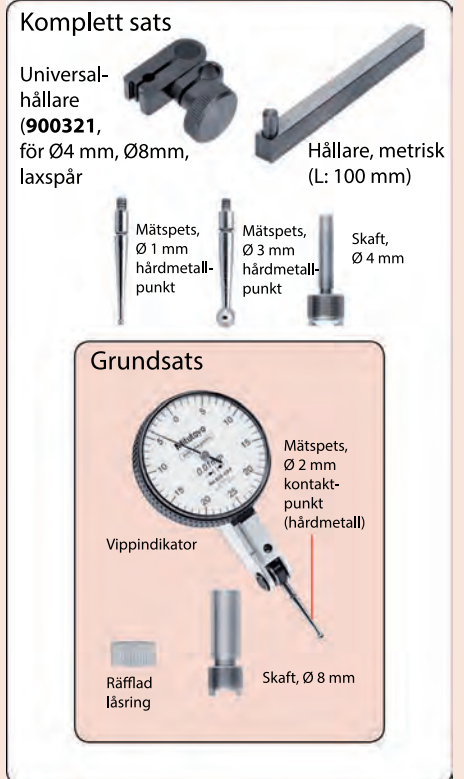
Mätpets Gänga M 1,7 x 0,35

För specialtillbehör, se sista sidan med vippindikatorer

Specialtillbehör

Nr.	Beteckning
21AAB363	Toleransmarkeringar, 2 st, för mätur och vippindikatorer


Satssammansättning: Metrisk



Vippindikator Parallellt utförande

Serie 513

Funktioner

 Ickemagnetisk

Tekniska data

Mätspets Gänga M 1,7 x 0,35
Levereras I etui med inspänningskraft $\varnothing 8$ mm eller 3/8"

För specialtillbehör, se sista sidan med vippindikatorer

Specialtillbehör

Nr.	Beteckning
21AAB363	Toleransmarkeringar, 2 st, för mätur och vippindikatorer

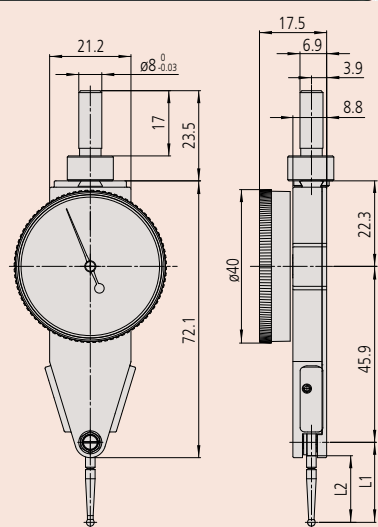
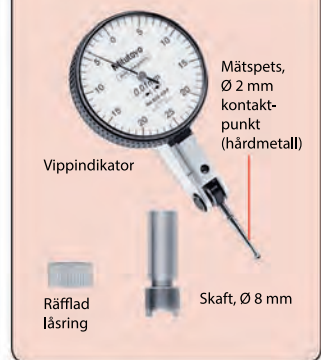
Satsammansättning: Metrisk

Komplett sats

Universalhållare (900321, för $\varnothing 4$ mm, $\varnothing 8$ mm, laxspår



Grundsats



Serie 513

- Mycket förbättrad hållbarhet, känslighet och läsbarhet.
- Reflexfritt glas tillåter enkel avläsning av graderingar.



513-484-10E



513-484-10E

Metrisk

Grundsats

Nr.	Område [mm]	Upplösning	Skala	Mättryck [N]	Mätspets i hårdmetall $\varnothing 2$ mm Nr.	L1 [mm]	L2 [mm]	Vikt [g]
513-484-10E	0,8	0,01 mm	0-40-0	0,01-0,3	103006	20,9	17,4	53

Metrisk

Komplett sats

Nr.	Område [mm]	Upplösning	Skala	Mättryck [N]	Mätspets i hårdmetall $\varnothing 2$ mm Nr.	L1 [mm]	L2 [mm]	Vikt [g]
513-484-10T	0,8	0,01 mm	0-40-0	0,01-0,3	103006	20,9	17,4	53

Nr.	DIN 2270 (2017)				EN ISO 9493 (2010)				
	Största tillåtna fel vid		Vändsprång	Repeternoggränhet	Största tillåtna fel vid			Vändsprång	Repeternoggränhet
	MPE Godtyckligt 1/10 varv	MPE Mätområde			MPE Godtyckligt 1/10 varv	MPE Godtyckligt 1/2 varv	MPE Godtyckligt 1 varv		
513-484-10E	5	8	3	3	5	6	8	3	3
513-484-10T	5	8	3	3	5	6	8	3	3

Vippindikator Universellt utförande

Serie 513

Denna vippindikator är enkel att läsa av då mät huvudet kan roteras 360°.

- Automatisk omkastning av vipparmen för mätning i bägge riktningarna.
- Ädelstenslagring och precisionstillverkat drev och kuggstång för jämn och noggrann rörelse och snabba utslag.



513-304-10E

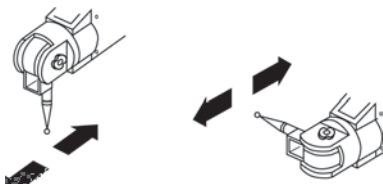
Metrisk Basic set

Nr.	Område [mm]	Upplösning	Skala	Mättryck [N]	Mätspets i hårdmetall ø2 mm Nr.	L Tum [mm]	Vikt [g]
513-304-10E	0,8	0,01 mm	0-40-0	≤ 0,3	102825	24	80

Metrisk Full set

Nr.	Område [mm]	Upplösning	Skala	Mättryck [N]	Mätspets i hårdmetall ø2 mm Nr.	L Tum [mm]	Vikt [kg]
513-304-10T	0,8	0,01 mm	0-40-0	≤ 0,3	102825	24	80

Nr.	DIN 2270 (2017)				EN ISO 9493 (2010)					
	Största tillåtna fel vid		Vändsprång	Repeternoggrannhet	Största tillåtna fel vid				Vändsprång	Repeternoggrannhet
	MPE Godtyckligt 1/10 varv	MPE Mätområde			MPE Godtyckligt 1/10 varv	MPE Godtyckligt 1/2 varv	MPE Godtyckligt 1 varv	MPE Mätområde		
513-304-10E	5	8	3	3	5	6	8	4	3	
513-304-10T	5	8	4	3	5	6	8	3	3	



Kan användas i alla riktningar

Serie 513

Funktioner

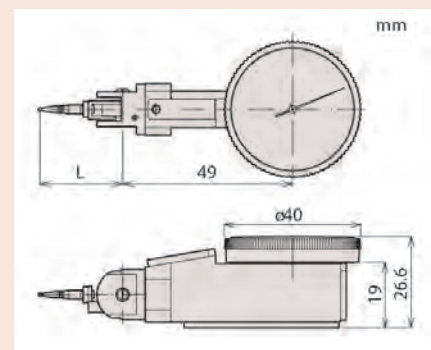
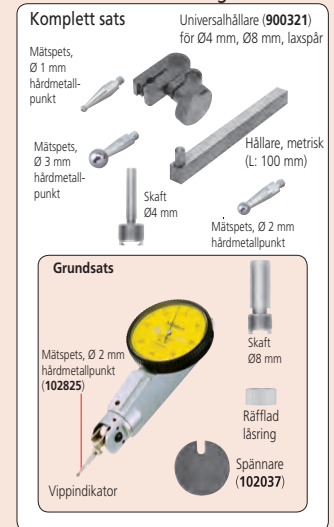
Ädelstenslagrat

Tekniska data

Mätspets Gänga M 1,4 x 0,3

För specialtillbehör, se sista sidan med vippindikatorer

Satssammansättning: Metrisk



Vippindikator Litet utförande

Serie 513

Liten vippindikator med ställbar mätpets:

- Med omkastningsvred för ändring av mätriktning.
- Ädelstenslagring säkerställer högre noggrannhet.

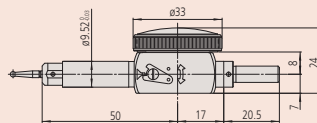
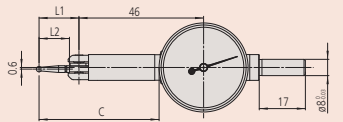
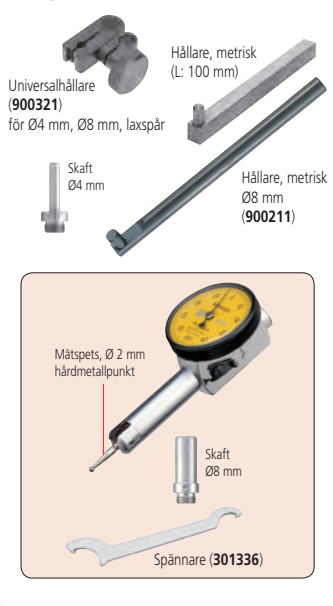
	513-517WE 513-517WT	513-514E upp till 513-515T	513-527T	513-527E
Funktioner				
Ädelstenslagrat				
Miniatyr-utförande				
Lång mätpets				
Dammskyddad				

Tekniska data

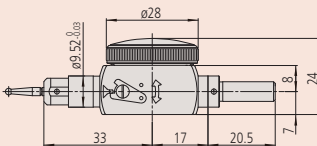
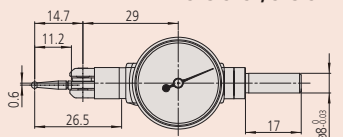
Mätpets Gänga M 1,7 x 0,35
För specialtillbehör, se sista sidan med vippindikatorer

Satsammansättning: Metrisk

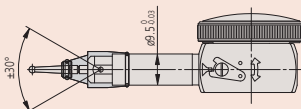
Komplett sats



513-501E, 513-501T, 513-503T, 513-514E, 513-514T, 513-515T, 513-517T



513-527



Mätpetsens vinkel ska hållas inom området $\pm 30^\circ$ (se ovan) för dammskyddade modeller 513-517WE/T.



Metrisk

Grundsats

Nr.	Område [mm]	Upplösning	Skala	Mättryck [N]	Mätpets i hårdmetall ø2 mm Nr.	C [mm]	L1 [mm]	L2 [mm]	Vikt [g]
513-501E	0,14	0,001 mm	0-70-0	≤ 0,4	136104	41,1	12,1	8,6	41
513-503E	0,2	0,002 mm	0-100-0	≤ 0,4	103010	43,7	14,7	11,2	41
513-514E	0,5	0,01 mm	0-25-0	≤ 0,3	131324	66,8	36,8		41
513-517E	0,8	0,01 mm	0-40-0	≤ 0,3	103006	49,9	20,9	17,4	41
513-517WE	0,8	0,01 mm	0-40-0	≤ 0,3	21CZA097	49,9	20,9	17,4	41
513-527E	0,8	0,01 mm	0-40-0	≤ 0,3	103010		14,7	11,2	36

Metrisk

Komplett sats

Nr.	Område [mm]	Upplösning	Skala	Mättryck [N]	Mätpets i hårdmetall ø2 mm Nr.	C [mm]	L1 [mm]	L2 [mm]	Vikt [g]
513-501T	0,14	0,001 mm	0-70-0	≤ 0,4	136104	41,1	12,1	8,6	41
513-503T	0,2	0,002 mm	0-100-0	≤ 0,4	103010	43,7	14,7	11,2	41
513-514T	0,5	0,01 mm	0-25-0	≤ 0,3	131324	66,8	36,8		41
513-517T	0,8	0,01 mm	0-40-0	≤ 0,3	103006	49,9	20,9	17,4	41
513-517WT	0,8	0,01 mm	0-40-0	≤ 0,3	21CZA097	49,9	20,9	17,4	41
513-527T	0,8	0,01 mm	0-40-0	≤ 0,3	103010		14,7	11,2	36
513-515T	1	0,01 mm	0-50-0	≤ 0,3	136013	73,5	44,5	41	41

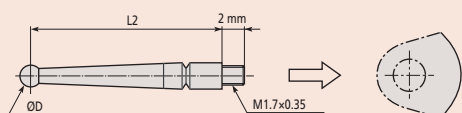
Vippindikator Litet utförande

Nr.	DIN 2270 (2017)				EN ISO 9493 (2010)					
	Största tillåtna fel vid		Vändsprång	Repeternoggränhet	Största tillåtna fel vid				Vändsprång	Repeternoggränhet
	MPE Godtyckligt 1/10 varv	MPE Mätområde			MPE Godtyckligt 1/10 varv	MPE Godtyckligt 1/2 varv	MPE Godtyckligt 1 varv	MPE Mätområde		
513-501E					2	3		3	2	1
513-503E	2	3	2	1	2	3		3	2	1
513-514E	5	10	4	3	5			10	4	3
513-517E	5	8	3	3	5	6		8	3	3
513-517WE	5	8	3	3	5	6		8	3	3
513-527E	5	8	3	3	5	6		8	3	3
513-501T	2	3	2	1	2	3		3	2	1
513-503T	2	3	2	1	2	3		3	2	1
513-514T	5	10	4	3	5			10	4	3
513-517T	5	8	3	3	5	6		8	3	3
513-517WT	5	8	3	3	5	6		8	3	3
513-527T	5	8	3	3	5	6		8	3	3
513-515T	5	10	4	3	5	8		10	4	3

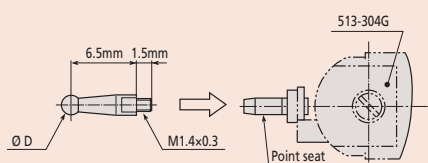
Mätspetsar, Inspänningskraft och Universalhållare

Specialtillbehör

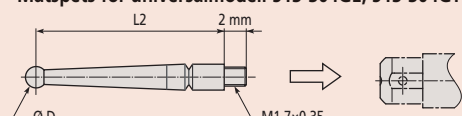
Nr.	Beteckning
209829	Förlängare, Series 513



Mätspets för standardmodeller



Mätspets för universalmodell 513-304GE, 513-304GT



Mätspets för små modeller

Mätspetsens längd påverkar indikatorns skalfaktor, mätspetsen som levereras som standard ger en skalfaktor som är korrekt.



ø 0,5 mm kulspets



ø 0,7 mm kulspets



ø 1 mm kulspets hårdmetall



ø 2 mm kulspets hårdmetall



ø 2 mm kulspets rubin



ø 3 mm kulspets hårdmetall

Mätspetsar (för Metriska modeller)

Nr.	Standardmodeller	Miniaturmodeller	L2 [mm]	Ø Mätspetskula
190547	●	●	11,2	0,5 mm stål
190549	●	●	17,4	0,5 mm stål
190654	●	●	18,7	0,5 mm stål
190656	●	●	41	0,5 mm stål
190548	●	●	11,2	0,7 mm stål
190550	●	●	17,4	0,7 mm stål
190653	●	●	18,7	0,7 mm stål
190655	●	●	41	0,7 mm stål
136756		●	8,6	1 mm hårdmetall
21CZA044	●		9,4	1 mm hårdmetall
103017	●	●	11,2	1 mm hårdmetall
131314	●		15,2	1 mm hårdmetall
103013	●	●	17,4	1 mm hårdmetall
21CZA098		●	17,4	1 mm hårdmetall* ³
137558	●		18,7	1 mm hårdmetall
102824	●		6,5	1 mm hårdmetall* ²
131316	●		33,9	1 mm hårdmetall
136235	●	●	41	1 mm hårdmetall
136104		●	8,6	2 mm hårdmetall
21CZA036	●		9,4	2 mm hårdmetall
103010	●	●	11,2	2 mm hårdmetall
103011	●		15,2	2 mm hårdmetall
103006	●	●	17,4	2 mm hårdmetall
21CZA097		●	17,4	2 mm hårdmetall* ³
137557	●		18,7	2 mm hårdmetall
102825	●		6,5	2 mm hårdmetall* ²
131324	●		33,9	2 mm hårdmetall
136013	●	●	41	2 mm hårdmetall
21CZA212	●		9,4	2 mm rubin
21CZA209	●	●	11,2	2 mm rubin
21CZB068	●		15,2	2 mm rubin
21CZA201	●	●	17,4	2 mm rubin
21CZA210	●		18,7	2 mm rubin
21CZA211	●	●	41	2 mm rubin
136758		●	8,6	3 mm hårdmetall
21CZA045	●		9,4	3 mm hårdmetall
103018	●	●	11,7	3 mm hårdmetall
131315	●		15,2	3 mm hårdmetall
103014	●	●	17,4	3 mm hårdmetall
21CZA099		●	17,4	3 mm hårdmetall
137559	●		18,7	3 mm hårdmetall
102826	●		6,5	3 mm hårdmetall* ²
131317	●		33,9	3 mm hårdmetall
136236	●	●	41	3 mm hårdmetall

*²: Med förlängare 209829 för 513-304-10E, 513-304-10T

*³: För 513-517W modeller

Mätspetsar, Inspänningskraft och Universalhållare

Inspänningskraft

Centrerhållare

Nr.	Standardmodeller	Inspänningskraft
901959	●	ø 8 mm

Hållare

Nr.	Standardmodeller	Miniatyrmodeller	L Tum	Beskrivning
953638.	●	●	50 mm	9 x 9 mm
900209.	●	●	100 mm	9 x 9 mm
900211	●	●	115 mm	ø 8 mm

Spännare

Nr.	Standardmodeller	Miniatyrmodeller
102037	●	
301336		●

Stems

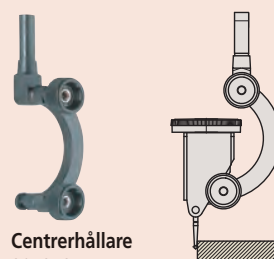
Nr.	Standardmodeller	Miniatyrmodeller	Diameter	Beskrivning
21CZB131	●		4 mm	Skaft med räfflad mantelmutter
21CZB128	●		6 mm	Skaft med räfflad mantelmutter
21CZB129	●		8 mm	Skaft med räfflad mantelmutter
21CZB130	●		9,5 mm	Skaft med räfflad mantelmutter
21CZB132	●		4 mm, 8 mm	2 skaft med räfflad mantelmutter
21CZB133	●		4 mm, 9,5 mm	2 skaft med räfflad mantelmutter
190322	●			Mantelmutter
21CAB106	●		4 mm	Skaft
21CAB103	●		6 mm	Skaft
21CAB104	●		8 mm	Skaft
102036		●	4 mm	Skaft
102389		●	6 mm	Skaft
102822		●	8 mm	Skaft

Svängbar hållare

Nr.	Standardmodeller	Miniatyrmodeller	Beskrivning
900321	●	●	För ø 4, 8 mm inspänningskraft och laxspår

Universalhållare

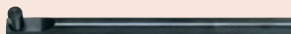
Nr.	Standardmodeller	Miniatyrmodeller	Inspänningskraft
21CZA229	●		ø 6 mm
21CZA233	●		ø 8 mm
21CZA230		●	
21CZA234		●	ø 8 mm



Centrerhållare
901959



900209



900211



Spännare 102037



Spännare 301336



190322

902802

902804



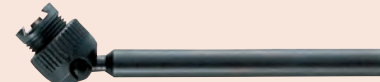
102822



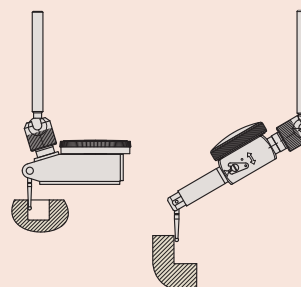
102389



900321



Universalhållare



Universalhållare med standardtyp (vänster)
Universalhållare med miniatyrtyp (höger)

ABSOLUTE Digimatic Tjockleksmätare

ABSOLUTE®
IP42

Funktioner	Serie 547
ZERO / ABS omställning	●
GO/±NG bedömning	●
Digimatic datautgång	●
På/Av	●
DATA/HOLD (frysning av värde)	●
Läsfunktion	●
PRESET	●
Beräkningsfunktion	●
Omkastning av mätriktning	●

Tekniska data

Noggrannhet	±10 µm (exklusive indikeringsfel)
Mättryck	≤ 1,5 N
Skala	Kapacitiv ABSOLUTE linjär omkodare
Max. avläsningshastighet	Obegränsad
Mätspets	Hårdmetallkula M 2,5 x 0,45 mm (ISO/JIS-typ)
Larm	Låg spänning, räknefel, överflödningsfel, felaktig toleransgräns (end. ID-C)
Strömförsörjning	1 batteri SR-44
Batterilivslängd	Ca. 7 000 timmar

Specialtillbehör

Nr.	Beteckning
905338	Digimatic kabel, flat, rak, 1 m
905409	Digimatic kabel, flat, rak, 2 m
06AFM380F	USB Input Tool Direct (Digimatic USB), Digi/Digi2, flat, rak
02AZD880G	U-WAVE-T, summertyp, trådlös sändare
02AZD730G	U-WAVE-T, IP67-typ, trådlös sändare
02AZD790F	U-WAVE-T anslutningskabel F, flat, rak

Förbrukningsartiklar

Nr.	Beteckning
938882	Batteri SR-44
21EZA198	Lyftbygel, för 12,7 mm område

Serie 547

ABSOLUTE Digimatic tjockleksmätare för mätning av tjocklek på rörväggar.

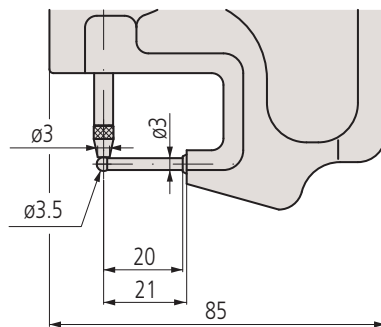


547-360

Metrisk

Med mätur ID-C Nr. 543-400BS

Nr.	Område [mm]	Digital upplösning	Mätur Nr.	Max. mätdjup [mm]	Vikt [g]
547-360	0-10	0,01 mm	543-400BS (ID-C)	20	240



ABSOLUTE Digimatic Tjockleksmätare

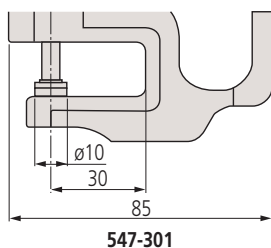
Serie 547



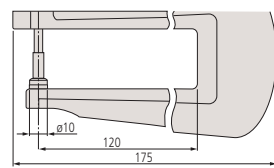
Metrisk

Med mätur ID-C Nr. 543-400BS

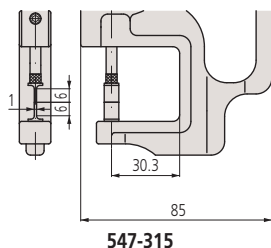
Nr.	Område [mm]	Digital upplösning	Max. mätdjup [mm]	Typ	Vikt [g]
547-301	0-10	0,01 mm	30	Keramiska tallriksmätytor	255
547-321	0-10	0,01 mm	120	Keramiska tallriksmätytor och djup bygel	425
547-313	0-10	0,01 mm	30	Ställbart anslag	275
547-315	0-10	0,01 mm	30	Mejselformade mätspetsar	270



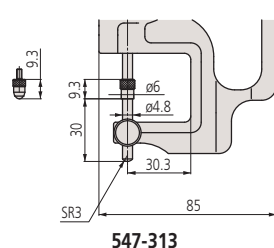
547-301



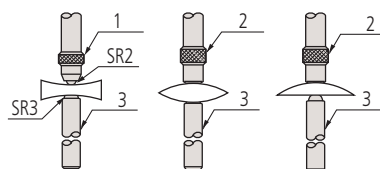
547-321



547-315



547-313



Konkav lins Konkav lins Plankonvex lins
1: Kulspets; 2: Plan spets; 3: Anslag

(end. för 547-313)

Funktioner	Serie 547
ZERO / ABS omställning	●
GO/±NG bedömning	●
Digimatic datautgång	●
På/Av	●
DATA/HOLD (frysning av värde)	●
Låsfunktion	●
PRESET	●
Beräkningsfunktion	●
Omkastning av mätriktning	●

Tekniska data

Noggrannhet	±10 µm (exklusive indikeringsfel)
Mättryck	≤ 1,5 N
Skala	Kapacitiv ABSOLUTE linjär omkodare
Parallellitet	10 µm
Max. avläsningshastighet	Obegränsad
Mätspets	Hårdmetallkula M 2,5 x 0,45 mm (ISO/JIS-typ)
Larm	Låg spänning, räknefel, överflödningsfel, felaktig toleransgräns (end. ID-C)
Strömförsörjning	1 batteri SR-44
Batterilivslängd	Ca. 7 000 timmar

Specialtillbehör

Nr.	Beteckning
905338	Digimatic kabel, flat, rak, 1 m
905409	Digimatic kabel, flat, rak, 2 m
06AFM380F	USB Input Tool Direct (Digimatic USB), Digi/Digi2, flat, rak
02AZD880G	U-WAVE-T, summertyp, trådlös sändare
02AZD730G	U-WAVE-T, IP67-typ, trådlös sändare
02AZD790F	U-WAVE-T anslutningskabel F, flat, rak

Förbrukningsartiklar

Nr.	Beteckning
938882	Batteri SR-44
21EZA198	Lyftbygel, för 12,7 mm område



547-321

ABSOLUTE Digimatic Tjockleksmätare

ABSOLUTE®
IP42

Funktioner	Serie 547
ZERO / ABS omställning	●
GO/±NG bedömning	●
Digimatic datautgång	●
På/Av	●
DATA/HOLD (frysning av värde)	●
Läsfunktion	●
PRESET	●
Beräkningsfunktion	●
Omkastning av mätriktning	●

Tekniska data

Noggrannhet	±3 µm (exklusive indikeringsfel)
Mättryck	≤ 3,5 N
Skala	Kapacitiv ABSOLUTE linjär omkodare
Parallellitet	3 µm
Max. avläsningshastighet	Obegränsad
Mätspets	M 2,5 x 0,45 mm (ISO/JIS-typ) Hårdmetallbelagd
Larm	Låg spänning, räknefel, överflödningsfel, felaktig toleransgräns
Strömförsörjning	1 batteri SR-44
Batterilivslängd	Ca. 7 000 timmar

Specialtillbehör

Nr.	Beteckning
905338	Digimatic kabel, flat, rak, 1 m
905409	Digimatic kabel, flat, rak, 2 m
06AFM380F	USB Input Tool Direct (Digimatic USB), Digi/Digi2, flat, rak
02AZD880G	U-WAVE-T, summertyp, trådlös sändare
02AZD730G	U-WAVE-T, IP67-typ, trådlös sändare
02AZD790F	U-WAVE-T anslutningskabel F, flat, rak

Förbrukningsartiklar

Nr.	Beteckning
938882	Batteri SR-44
21AZB149	Lyftbygel, S-Typ Serie 2,3,4 (upp till 10mm)

Funktioner	Serie 700
ORIGIN	●
ZERO / ABS omställning	●
På/Av	●

Tekniska data

Noggrannhet	±0,02 mm (exklusive indikeringsfel)
Strömförsörjning	Batteri SR-44
Mättryck	2 N
Batterilivslängd	Ca. 5 år
Display	LCD, teckenhöjd 9 mm
Levereras	Inklusive etui

Förbrukningsartiklar

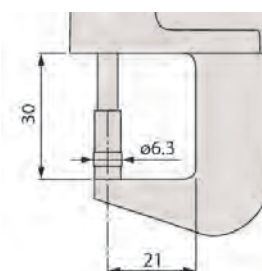
Nr.	Beteckning
938882	Batteri SR-44

Serie 547

För mätning av film, folie, papper etc, med 0,001 mm upplösning.



547-401



Metrisk

Nr.	Område [mm]	Digital upplösning	Mätur Nr.	Max. mätdjup [mm]	Vikt [g]
547-401	0-12	0,01 mm/0,001 mm	543-390BS (ID-C)	21	290

Quick Mini Tjockleksmätare

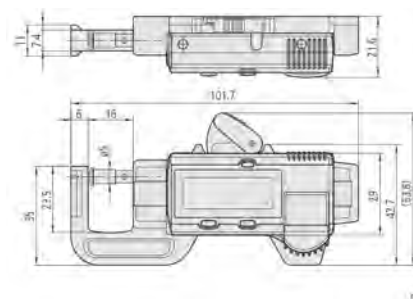
ABSOLUTE®

Serie 700

Quick Mini är en ABSOLUTE Digimatic tjockleksmätare i fickformat, utan datautgång.



700-119-30



Nr.	Område [mm]	Digital upplösning	Vikt [g]
700-119-30	0-12	0,01 mm	70

Tjockleksmätare

Serie 7

Tjockleksmätaren 73315 är i lättviktsutförande



Metrisk Ställbart anslag

Nr.	Område [mm]	Upplösning	Noggrannhet	Mättryck [N]	Mätur Nr.	Max. mätdjup	Vikt [g]
7313	0-10	0,01 mm	±0,015 mm	≤ 1,4	2046SB	30 mm	215

Metrisk Keramiska tallriksmätytor

Nr.	Område [mm]	Upplösning	Noggrannhet	Mättryck [N]	Mätur Nr.	Max. mätdjup	Vikt [g]
7327	0-1	0,001 mm	±0,005 mm	≤ 1,5	2109SB-10	30 mm	225
7301	0-10	0,01 mm	±0,015 mm	≤ 1,4	2046SB	30 mm	205
73315	0-10	0,01 mm	±0,02 mm	≤ 1,4		25 mm	140
7305	0-20	0,01 mm	±0,02 mm	≤ 2	2050SB	30 mm	220

Metrisk Mejselformade mätpetsar

Nr.	Område [mm]	Upplösning	Noggrannhet	Mättryck [N]	Mätur Nr.	Max. mätdjup	Vikt [g]
7315	0-10	0,01 mm	±0,015 mm	≤ 1,4	2046SB	30 mm	220

Metrisk Keramiska tallriksmätytor och djup bygel

Nr.	Område [mm]	Upplösning	Noggrannhet	Mättryck [N]	Mätur Nr.	Max. mätdjup	Vikt [g]
7321	0-10	0,01 mm	±0,015 mm	≤ 1,4	2046SB	120 mm	355
7323	0-20	0,01 mm	±0,022 mm	≤ 2	2050SB	120 mm	355

Metrisk Rörtjocklek - Minsta invändiga diameter 3,5 mm

Nr.	Område [mm]	Upplösning	Noggrannhet	Mättryck [N]	Mätur Nr.	Max. mätdjup	Vikt [g]
7360	0-10	0,01 mm	±0,015 mm	≤ 1,4	2046SB	20 mm	200

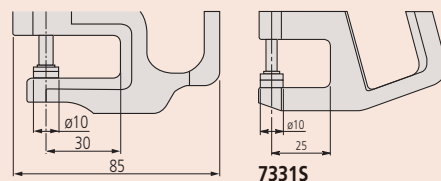
Tekniska data

Noggrannhet	Se lista med specifikationer
Parallellitet	5 µm

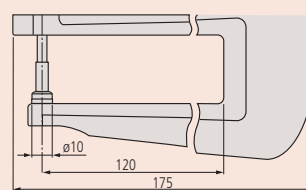
Förbrukningsartiklar

Nr.	Beteckning
21AZB149	Lyftbygel, S-Typ Serie 2,3,4 (upp till 10mm)
21AZB150	Lyftbygel, S-Type Series 2,3 (10-20mm)

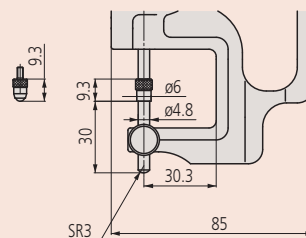
21AZB149 : För 7301/7327/7321/7313/7315/7360
21AZB150 : För 7305/7323



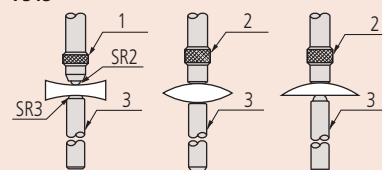
7327 / 7301 / 7305



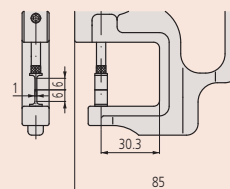
7321 / 7323



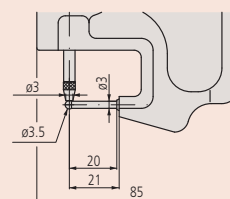
7313



Konkav lins Konvex lins Plankonvex lins
1: Kulspets; 2: Plan spets; 3: Anslag



7315



7360

Skänkelmätur för invändig mätning

Serie 209

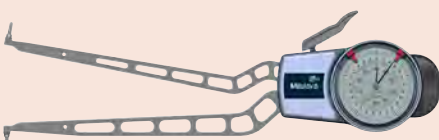
IP65



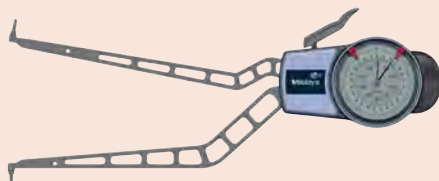
209-300



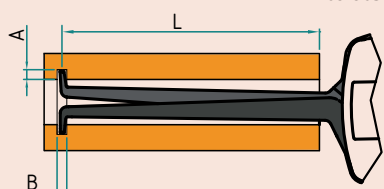
209-305



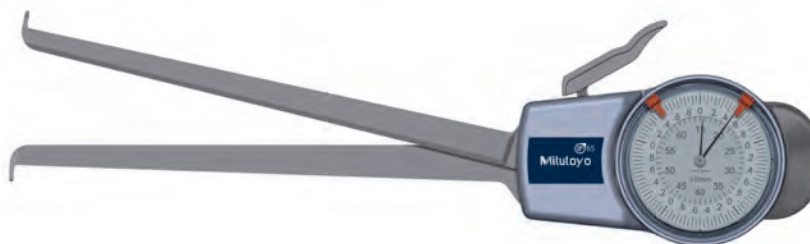
209-902



209-903



- (1) Max. greppdjup över arbetsstycket
- (2) Max. spår djup
- (3) Minsta spårbredd



209-901

Metrisk

Kontaktytor : Hårdmetallkula $\varnothing 0,6$ mm

Nr.	Område [mm]	Noggrannhet	Mättryck	Upplösning [mm]	A ⁽²⁾ [mm]	B ⁽³⁾ [mm]	L ⁽¹⁾ [mm]	Typ	Vikt [g]
209-301	5-15	0,015 mm	0,8-1,2 N	0,005	2,3	0,8	35	Fig. 4	160

Metrisk

Kontaktytor : Hårdmetallkula $\varnothing 1,5$ mm

Nr.	Område [mm]	Noggrannhet	Mättryck	Upplösning [mm]	A ⁽²⁾ [mm]	B ⁽³⁾ [mm]	L ⁽¹⁾ [mm]	Typ	Vikt [g]
209-901	15-65	0,05 mm	0,9-1,9 N	0,05	5,5	1,9	188	Fig. 4	355

Metrisk

Kontaktytor : Hårdmetallkula $\varnothing 1$ mm

Nr.	Område [mm]	Noggrannhet	Mättryck	Upplösning [mm]	A ⁽²⁾ [mm]	B ⁽³⁾ [mm]	L ⁽¹⁾ [mm]	Typ	Vikt [g]
209-302	10-30	0,03 mm	1,1-1,6 N	0,01	5,2	1,2	85	Fig. 4	180
209-303	20-40	0,03 mm	1,1-1,6 N	0,01	7	1,2	85	Fig. 2	180
209-304	30-50	0,03 mm	1,1-1,6 N	0,01	7	1,2	85	Fig. 2	185
209-305	40-60	0,03 mm	1,1-1,6 N	0,01	8,3	1,2	85	Fig. 3	195
209-306	50-70	0,03 mm	1,1-1,6 N	0,01	8,3	1,2	85	Fig. 3	195
209-307	60-80	0,03 mm	1,1-1,6 N	0,01	8,3	1,2	85	Fig. 3	200
209-308	70-90	0,03 mm	1,1-1,6 N	0,01	8,3	1,2	85	Fig. 3	200
209-309	80-100	0,03 mm	1,1-1,6 N	0,01	8,3	1,2	85	Fig. 3	200

Metrisk

Kontaktytor : Hårdmetallkula $\varnothing 2$ mm

Nr.	Område [mm]	Noggrannhet	Mättryck	Upplösning [mm]	A ⁽²⁾ [mm]	B ⁽³⁾ [mm]	L ⁽¹⁾ [mm]	Typ	Vikt [g]
209-902	40-90	0,05 mm	0,9-1,9 N	0,05	8,3	2,4	192	Fig. 3	370
209-903	70-120	0,05 mm	0,9-1,9 N	0,05	8,3	2,4	192	Fig. 3	380

Metrisk

Kontaktytor : Hårdmetallegg (radie 0,1 mm)

Nr.	Område [mm]	Noggrannhet	Mättryck	Upplösning [mm]	A ⁽²⁾ [mm]	B ⁽³⁾ [mm]	L ⁽¹⁾ [mm]	Typ	Vikt [g]
209-300	2,5-12,5	0,015 mm	0,8-1,2 N	0,005	0,7	0,4	12	Fig. 1	155

Metrisk

Kontaktytor : Utbytbara, hårdmetallkula $\varnothing 1$ mm

Nr.	Område [mm]	Noggrannhet	Mättryck	Upplösning [mm]	A ⁽²⁾ [mm]	B ⁽³⁾ [mm]	L ⁽¹⁾ [mm]	Typ	Vikt [g]
209-310	50-100	0,03 mm	1,1-1,6 N	0,01	8,3	1,2	85	Fig. 5	220
209-311	90-140	0,03 mm	1,1-1,6 N	0,01	8,3	1,2	85	Fig. 5	230
209-312	130-180	0,03 mm	1,1-1,6 N	0,01	8,3	1,2	85	Fig. 5	230

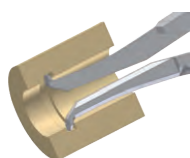


Bild 1

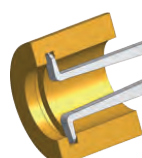


Bild 2

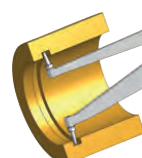


Bild 3

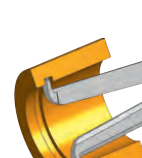


Bild 4



Bild 5

Digimatic Skänkelmätur för invändig mätning

Serie 209



209-905

Metrisk/Tum

Kontakttytor : Hårdmetallkula ϕ 0,6 mm

Nr.	Område [mm]	Noggrannhet	Mättryck	Upplösning [mm]	A ⁽²⁾ [mm]	B ⁽³⁾ [mm]	L ⁽¹⁾ [mm]	Typ	Vikt [g]
209-551	5-15	0,015 mm	0,8-1,2 N	0,005	0,4	0,8	35	Fig. 4	230

Metrisk/Tum

Kontakttytor : Hårdmetallkula ϕ 1,3 mm

Nr.	Område [mm]	Noggrannhet	Mättryck	Upplösning [mm]	A ⁽²⁾ [mm]	B ⁽³⁾ [mm]	L ⁽¹⁾ [mm]	Typ	Vikt [g]
209-904	13-43	0,04 mm	1,2-1,7 N	0,02	5,7	1,5	127	Fig. 2	360

Metrisk/Tum

Kontakttytor : Hårdmetallkula ϕ 1,5 mm

Nr.	Område [mm]	Noggrannhet	Mättryck	Upplösning [mm]	A ⁽²⁾ [mm]	B ⁽³⁾ [mm]	L ⁽¹⁾ [mm]	Typ	Vikt [g]
209-905	15-65	0,06 mm	1-1,8 N	0,02	5,5	1,9	188	Fig. 2	415
209-906	30-60	0,04 mm	1,2-1,7 N	0,02	6,2	1,8	132	Fig. 3	370

Metrisk/Tum

Kontakttytor : Hårdmetallkula ϕ 1 mm

Nr.	Område [mm]	Noggrannhet	Mättryck	Upplösning [mm]	A ⁽²⁾ [mm]	B ⁽³⁾ [mm]	L ⁽¹⁾ [mm]	Typ	Vikt [g]
209-552	10-30	0,03 mm	1,1-1,6 N	0,01	5,2	1,2	85	Fig. 4	250
209-553	20-40	0,03 mm	1,1-1,6 N	0,01	7	1,2	85	Fig. 2	250
209-554	30-50	0,03 mm	1,1-1,6 N	0,01	7	1,2	85	Fig. 2	255
209-555	40-60	0,03 mm	1,1-1,6 N	0,01	8,3	1,2	85	Fig. 3	265
209-556	50-70	0,03 mm	1,1-1,6 N	0,01	8,3	1,2	85	Fig. 3	265
209-557	60-80	0,03 mm	1,1-1,6 N	0,01	8,3	1,2	85	Fig. 3	270
209-558	70-90	0,03 mm	1,1-1,6 N	0,01	8,3	1,2	85	Fig. 3	270

Metrisk/Tum

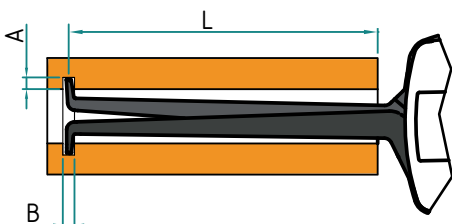
Kontakttytor : Hårdmetallkula ϕ 2 mm

Nr.	Område [mm]	Noggrannhet	Mättryck	Upplösning [mm]	A ⁽²⁾ [mm]	B ⁽³⁾ [mm]	L ⁽¹⁾ [mm]	Typ	Vikt [g]
209-907	50-80	0,04 mm	1,2-1,7 N	0,02	8,3	2,4	132	Fig. 3	370
209-908	70-100	0,04 mm	1,2-1,7 N	0,02	8,3	2,4	132	Fig. 3	375
209-909	90-120	0,04 mm	1,2-1,7 N	0,02	8,3	2,4	132	Fig. 3	380
209-910	40-90	0,06 mm	1-1,8 N	0,02	8,3	2,4	192	Fig. 3	420

Metrisk/Tum

Kontakttytor : Hårdmetallegg (radie 0,1 mm)

Nr.	Område [mm]	Noggrannhet	Mättryck	Upplösning [mm]	A ⁽²⁾ [mm]	B ⁽³⁾ [mm]	L ⁽¹⁾ [mm]	Typ	Vikt [g]
209-550	2,5-12,5	0,015 mm	0,8-1,2 N	0,005	0,7	0,4	12	Fig. 1	225



Funktioner	Serie 209
SET-tangent	●
DATA-tangent (överföring)	●
MAX-värdesvisning	●
MIN-värdesvisning	●
Omställning ABS/INC	●
HOLD (frysning av värde)	●
Datautgång	●
Tolerans LED (grön/röd)	●
Toleransbedömning	●
Omkastning av mätriktning	●

Tekniska data

Strömförsörjning	2 batterier AAA
Levereras	Inklusive batteri och fabrikscertifikat

Specialtillbehör

Nr.	Beteckning
011551	Digimatic interfaceadapter, För serie 209
937387	Digimatic kabel, rund 6-polig, 1 m
965013	Digimatic kabel, rund, 6-polig, 2 m
06AFM380E	USB Input Tool Direct (Digimatic USB), Digi/Digi2, rund, 6-polig
02AZD880G	U-WAVE-T, summertyp, trådlös sändare
02AZD730G	U-WAVE-T, IP67-typ, trådlös sändare
02AZD790E	U-WAVE-T anslutningskabel E, rund, 6-polig
011530	Hållare för indikatorstativ, 8 mm skaft

Förbrukningsartiklar

Nr.	Beteckning
011511-1	Batteri LR03 (AAA), 4 st

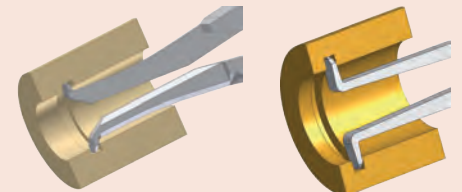


Bild 1

Bild 2

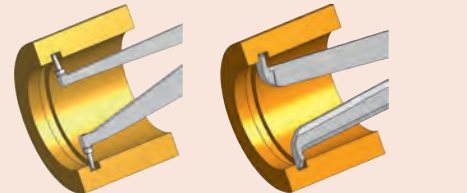


Bild 3

Bild 4



011551



011530

- (1) Max. greppdjup över arbetsstycket
 (2) Max. spår djup
 (3) Minsta spårbredd

Skänkelmätur för utvändig mätning

Specialtillbehör

Nr.	Beteckning
011530	Hållare för indikatorstativ, 8 mm skaft

Förutom 209-603, 209-843



209-402



209-405



209-406



209-843

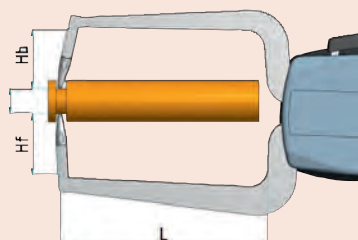


Bild 1/2/6/7

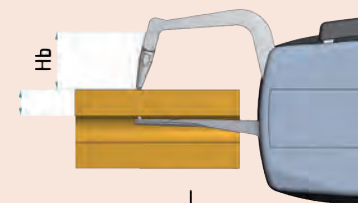


Bild 3/4/5/8

(1) Max. greppdjup i över arbetsstycket

(2) Max. spårdjup för övre kontakt

(3) Max. spårdjup för nedre kontakt

Serie 209



Metrisk

Kontaktytor : Hårdmetalllegg 0,4 mm (209-405), 0,75 (209-921)

Nr.	Område [mm]	Noggrannhet	Mättryck	Upplösning [mm]	Hb ⁽²⁾ [mm]	Hf ⁽³⁾ [mm]	L ⁽¹⁾ [mm]	Typ	Vikt [g]
209-405	0-20	0,03 mm	1,1-1,6 N	0,01	24,6	24,6	85	Fig. 1	210
209-921	0-50	0,05 mm	0,8-1,7 N	0,05	30	30	167	Fig. 2	430

Metrisk

Kontaktytor: Hårdmetallkula \varnothing 1,5 mm, \varnothing 3 mm (209-911)

Nr.	Område [mm]	Noggrannhet	Mättryck	Upplösning [mm]	Hb ⁽²⁾ [mm]	Hf ⁽³⁾ [mm]	L ⁽¹⁾ [mm]	Typ	Vikt [g]
209-911	0-50	0,05 mm	0,8-1,7 N	0,05	30	30	167	Fig. 2	430
209-402	0-10	0,015 mm	0,8-1,2 N	0,005	19,1	18,6	35	Fig. 2	170
209-404	0-20	0,03 mm	1,1-1,6 N	0,01	24,7	24,6	85	Fig. 2	210
209-407	0-20	0,03 mm	1,1-1,6 N	0,01	24,7	2,5	85	Fig. 4	200

Metrisk

Kontaktytor : Hårdmetallkula \varnothing 1,5 mm / hårdmetalllegg 0,4 mm

Nr.	Område [mm]	Noggrannhet	Mättryck	Upplösning [mm]	Hb ⁽²⁾ [mm]	L ⁽¹⁾ [mm]	Typ	Vikt [g]
209-401	0-10	0,015 mm	0,8-1,2 N	0,005	18,8	35	Fig. 8	165
209-406	0-20	0,03 mm	1,1-1,6 N	0,01	24,7	80	Fig. 3	200

Metrisk

Kontaktytor : Hårdmetallkula \varnothing 2 mm/härdat stål radie 0,5 mm

Nr.	Område [mm]	Noggrannhet	Mättryck	Upplösning [mm]	Hb ⁽²⁾ [mm]	L ⁽¹⁾ [mm]	Typ	Vikt [g]
209-603	0-10	0,1 mm	0,3-1,3 N	0,1	5	36	Fig. 5	40

Metrisk

Kontaktytor : Hårdmetallkula \varnothing 3 mm (209-912), \varnothing 2 mm (209-843)

Nr.	Område [mm]	Noggrannhet	Mättryck	Upplösning [mm]	Hb ⁽²⁾ [mm]	Hf ⁽³⁾ [mm]	L ⁽¹⁾ [mm]	Typ	Vikt [g]
209-912	0-50	0,05 mm	0,8-1,7 N	0,05	30	4,3	169	Fig. 4	400
209-843	0-10	0,1 mm	0,3-1,3 N	0,1	5	5	36	Fig. 7	40

Metrisk

Kontaktytor : Tallriksmätitor \varnothing 6 mm

Nr.	Område [mm]	Noggrannhet	Mättryck	Upplösning [mm]	Hb ⁽²⁾ [mm]	Hf ⁽³⁾ [mm]	L ⁽¹⁾ [mm]	Typ	Vikt [g]
209-403	0-10	0,02 mm	0,8-1,2 N	0,005	21,7	14,8	36	Fig. 6	175



Bild 1



Bild 2

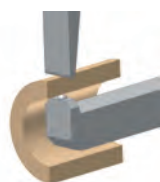


Bild 3



Bild 4



Bild 5



Bild 6



Bild 7



Bild 8

Digimatic Skänkelmätur för utvändig mätning

Serie 209



209-572



209-913

Kontakttyper : Härdmetallkula $\varnothing 1,5$ mm

Nr.	Område [mm]	Noggrannhet	Mättryck	Upplösning [mm]	SET-tangent	Hb ⁽²⁾ [mm]	Hf ⁽³⁾ [mm]	L ⁽¹⁾ [mm]	Typ	Vikt [g]
209-570	0-10	0,015 mm	0,8-1,2 N	0,005	Ja	19,1	18,6	35	Fig. 1	240
209-572	0-20	0,03 mm	1,1-1,6 N	0,01	Ja	24,7	24,6	85	Fig. 1	280
209-573	0-20	0,03 mm	1,1-1,6 N	0,01	Ja	24,7	2,5	80	Fig. 2	270

Kontakttyper : Härdmetallkula $\varnothing 3$ mm

Nr.	Område [mm]	Noggrannhet	Mättryck	Upplösning [mm]	SET-tangent	Hb ⁽²⁾ [mm]	Hf ⁽³⁾ [mm]	L ⁽¹⁾ [mm]	Typ	Vikt [g]
209-913	0-30	0,04 mm	0,9-1,6 N	0,02	Ja	30	30	114	Fig. 1	430
209-914	0-30	0,04 mm	0,9-1,6 N	0,02	Ja	30	4	116	Fig. 2	410

Kontakttyper : Tallriksmättytor $\varnothing 10$ mm

Nr.	Område [mm]	Noggrannhet	Mättryck	Upplösning [mm]	SET-tangent	Hb ⁽²⁾ [mm]	Hf ⁽³⁾ [mm]	L ⁽¹⁾ [mm]	Typ	Vikt [g]
209-571	0-10	0,02 mm	0,8-1,2 N	0,005	Ja	21,7	14,8	35	Fig. 3	245

Kontakttyper : Tallriksmättytor $\varnothing 50$ mm

Nr.	Område [mm]	Noggrannhet	Mättryck	Upplösning [mm]	SET-tangent	Hb ⁽²⁾ [mm]	Hf ⁽³⁾ [mm]	L ⁽¹⁾ [mm]	Typ	Vikt [g]
209-915	0-30	0,04	0,9-1,6 N	0,02	Ja	36	24	116	Fig. 4	430



Bild 1



Bild 2



Bild 3

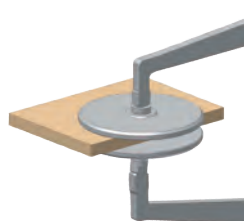


Bild 4

Funktioner	Serie 209
DATA-tangent (överföring)	<input checked="" type="checkbox"/>
Datautgång	<input checked="" type="checkbox"/>

Tekniska data

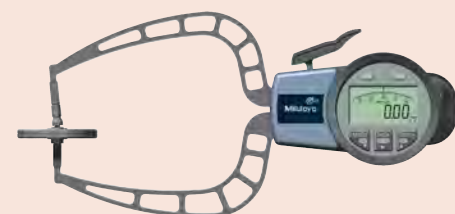
Levereras Inklusive batteri och fabrikscertifikat

Specialtillbehör

Nr.	Beteckning
011551	Digimatic interfaceadapter, För serie 209
937387	Digimatic kabel, rund 6-polig, 1 m
965013	Digimatic kabel, rund, 6-polig, 2 m
06AFM380E	USB Input Tool Direct (Digimatic USB), Digi/Digi2, rund, 6-polig
02AZD880G	U-WAVE-T, summertyp, trådlös sändare
02AZD730G	U-WAVE-T, IP67-typ, trådlös sändare
02AZD790E	U-WAVE-T anslutningskabel E, rund, 6-polig
011530	Hållare för indikatorstativ, 8 mm skaft

Förbrukningsartiklar

Nr.	Beteckning
011511-1	Batteri LR03 (AAA), 4 st



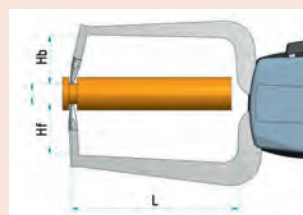
209-915



011551



011530



- (1) Max. greppdjup i/över arbetsstycket
- (2) Max. spårdjup för övre kontakt
- (3) Max. spårdjup för nedre kontakt

Digimatic Skänkelmätur för utvändig mätning

Serie 209

IP67



Funktioner	Serie 209
SET-tangent	●
DATA-tangent (överföring)	●
MAX-värdesvisning	●
MIN-värdesvisning	●
Omställning ABS/INC	●
HOLD (frysning av värde)	●
Datautgång	●
Tolerans LED (grön/röd)	●
Toleransbedömning	●
Omkastning av mätriktning	●

Tekniska data

Strömförsörjning	2 batterier LR3 AAA
Levereras	Inklusive batteri och fabrikscertifikat

Specialtillbehör

Nr.	Beteckning
937387	Digimatic kabel, rund 6-polig, 1 m
965013	Digimatic kabel, rund, 6-polig, 2 m
06AFM380E	USB Input Tool Direct (Digimatic USB), Digi/Digi2, rund, 6-polig
02AZD790E	U-WAVE-T anslutningskabel E, rund, 6-polig
011530	Hållare för indikatorstativ, 8 mm skaft
011551	Digimatic interfaceadapter, För serie 209

Förbrukningsartiklar

Nr.	Beteckning
011511-1	Batteri LR03 (AAA), 4 st

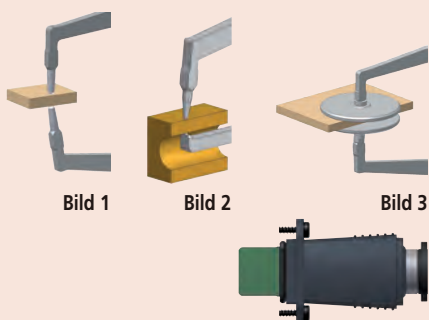


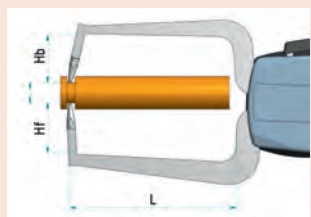
Bild 1

Bild 2

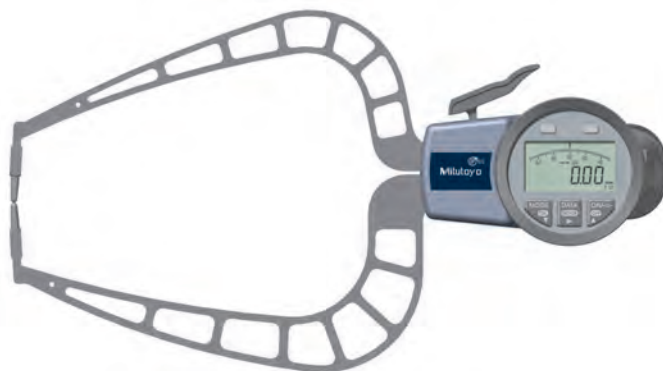
Bild 3



011530



- (1) Max. greppdjup i/över arbetsstycket
 (2) Max. spårdjup för övre kontakt
 (3) Max. spårdjup för nedre kontakt



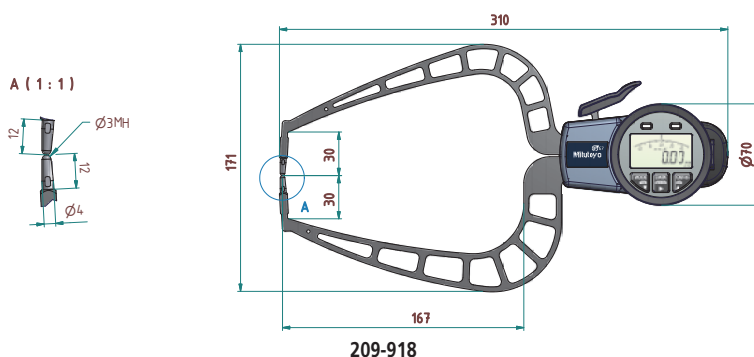
209-918

Kontakttyper : Hårdmetallkula $\varnothing 3$ mm

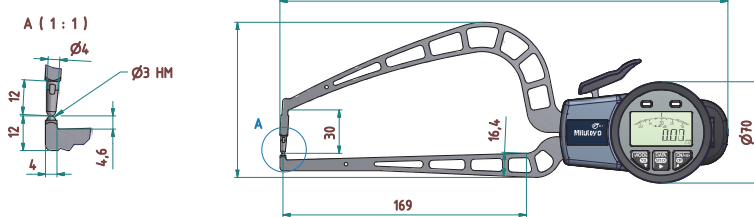
Nr.	Område [mm]	Noggrannhet	Mättryck	Upplösning [mm]	Hb ⁽²⁾ [mm]	Hf ⁽³⁾ [mm]	L ⁽¹⁾ [mm]	Typ	Vikt [g]
209-918	0-50	0,06 mm	0,8-1,7 N	0,02	30	30	167	Fig. 1	490
209-919	0-50	0,06 mm	0,8-1,7 N	0,02	30	4,3	169	Fig. 2	460

Kontakttyper : Tallriksmättytor $\varnothing 50$ mm

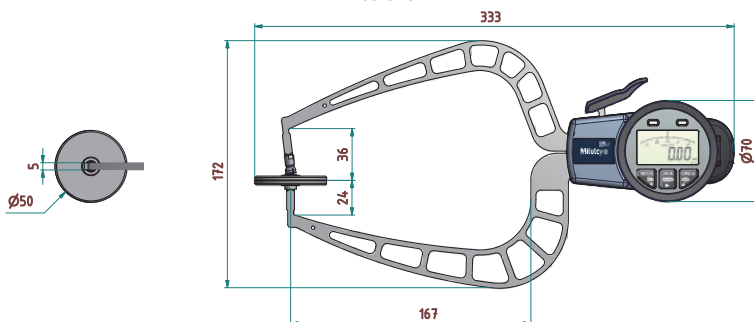
Nr.	Område [mm]	Noggrannhet	Mättryck	Upplösning [mm]	Hb ⁽²⁾ [mm]	Hf ⁽³⁾ [mm]	L ⁽¹⁾ [mm]	Typ	Vikt [g]
209-920	0-50	0,08 mm	0,8-1,7 N	0,02	36	24	167	Fig. 3	500



209-918



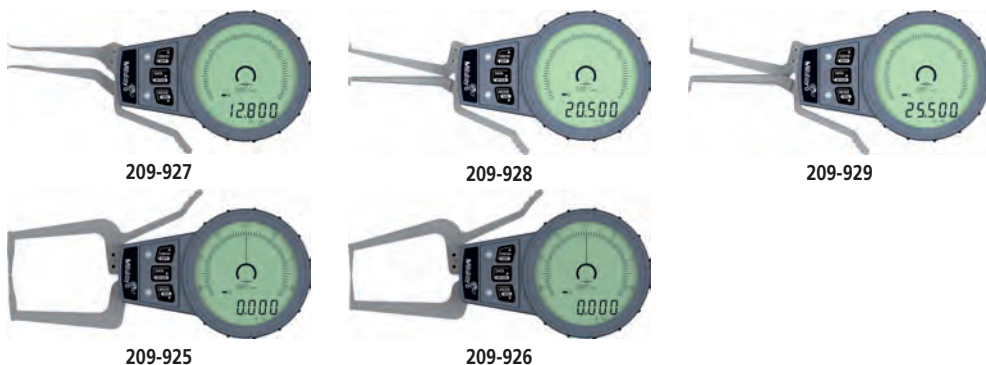
209-919



209-920

Digimatic skänkelmätur för invändig/utvändig mätning

Serie 209



Funktioner	Serie 209
SET-tangent	●
DATA-tangent (överföring)	●
Omställning ABS/INC	●
Funktionsläs	●
Datautgång	●
HOLD (frysning av värde)	●
Omställning mm/tum	●
Datalogger (100 uppmätta värden)	●
Max/Min värde	●
Tolerans LED (grön/röd)	●
Omkastning av mättriktning	●
Automatisk AV/PÅ-stängning efter 1/5/10 minuter utan användning	●

Tekniska data

Strömförsörjning	Li-Ion batteripack
Levereras	Including certificate of inspection and wireless recharge charging pad
Upplösning	0,001 / 0,002 / 0,005 / 0,01 mm

Specialtillbehör

Nr.	Beteckning
63AAA158	Digimatic kabel
937387	Digimatic kabel, rund 6-polig, 1 m
965013	Digimatic kabel, rund, 6-polig, 2 m
06AFM380E	USB Input Tool Direct (Digimatic USB), Digi/Digi2, rund, 6-polig
02AZD880G	U-WAVE-T, summertyp, trådlös sändare
02AZD730G	U-WAVE-T, IP67-typ, trådlös sändare
02AZD790E	U-WAVE-T anslutningskabel E, rund, 6-polig
63AAA159	Digimatic kabel

1. Kontaktytor : Hårdmetallkula R 0,12 mm

Nr.	Område [mm]	Noggrannhet	Mättryck	A ⁽²⁾ [mm]	B ⁽³⁾ Tum [mm]	L ⁽¹⁾ [mm]	Typ	Vikt [g]
209-927	2,5-12,5	0,01 mm	0,8-1,3 N	0,7	0,6	12	Fig. 4	160

2. Kontaktytor : Hårdmetallkula ø0,6 mm

Nr.	Område [mm]	Noggrannhet	Mättryck	A ⁽²⁾ [mm]	B ⁽³⁾ Tum [mm]	L ⁽¹⁾ [mm]	Typ	Vikt [g]
209-928	5-20	0,01 mm	0,8-1,3 N	2,2	0,8	44	Fig. 3	160

3. Kontaktytor : Hårdmetallkula ø1 mm

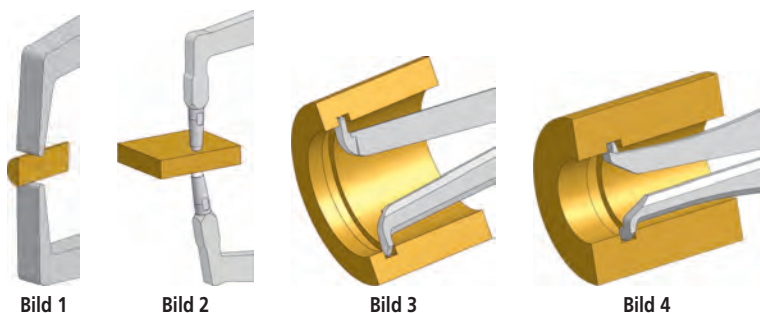
Nr.	Område [mm]	Noggrannhet	Mättryck	A ⁽²⁾ [mm]	B ⁽³⁾ Tum [mm]	L ⁽¹⁾ [mm]	Typ	Vikt [g]
209-929	10-25	0,01 mm	0,8-1,3 N	4	1,5	46	Fig. 3	160

4. Kontaktytor : Hårdmetallkula ø1,5 mm

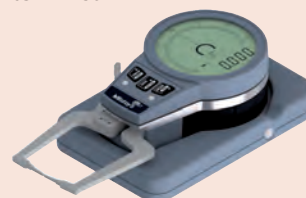
Nr.	Område [mm]	Noggrannhet	Mättryck	Hb ⁽²⁾ [mm]	Hf ⁽³⁾ [mm]	L ⁽¹⁾ [mm]	Typ	Vikt [g]
209-925	0-15	0,01 mm	1,3 - 1,5 N	17	17	45	Fig. 2	170

5. Kontaktytor : Hårdmetall R 0,4 mm

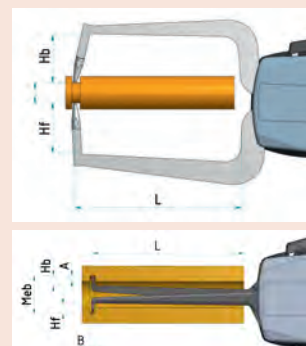
Nr.	Område [mm]	Noggrannhet	Mättryck	Hb ⁽²⁾ [mm]	Hf ⁽³⁾ [mm]	L ⁽¹⁾ [mm]	Typ	Vikt [g]
209-926	0-15	0,015 mm	1,3 - 1,5 N	12	12	45	Fig. 1	170



63AAA158



63AAA159



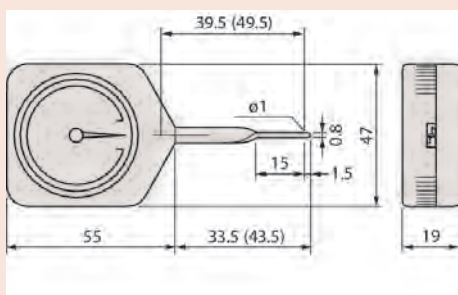
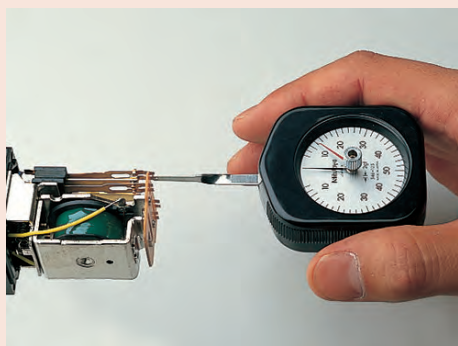
(1) Max. greppdjup i/över arbetsstycket

(2) Max. spårdjup för övre kontakt

(3) Max. spårdjup för nedre kontakt

Tekniska data

Noggrannhet	1/2 upplösningen
Vikt	56 g



Mått inom parentes avser Nr. 546-112, 546-113, 546-133

Fjädrvåg

Serie 546

- För inställning av t ex mikrobrytare, reläjädrar och ventiler.
- Kontroll av mättryck på mätur
- Justering av drag- och tryckfjädrar.
- Gradering för mätning i båda riktningarna.



546-112



546-137

Med släpvisare

Nr.	Område	Upplösning
546-133	10-100 mN	5 mN
546-134	30-300 mN	10 mN
546-135	0,06-0,5 N	0,02 N
546-136	0,1-1 N	0,05 N
546-137	0,15-1,5 N	0,05 N
546-138	0,3-3 N	0,1 N
546-139	0,6-5 N	0,2 N

Standard

Nr.	Område	Upplösning
546-112	6-50 mN	2 mN
546-113	10-100 mN	5 mN
546-114	30-300 mN	10 mN
546-115	0,06-0,5 N	0,02 N
546-116	0,1-1 N	0,05 N
546-117	0,15-1,5 N	0,05 N
546-118	0,3-3 N	0,1 N
546-119	0,6-5 N	0,2 N