



Digimatic Mikrometrar och Mekaniska Mikrometrar
Sida 36



Tillbehör till mikrometrar
Sida 95



Inbyggnadsmikrometrar
Sida 104



Tillbehör till inbyggnadsmikrometrar
Sida 128

Högnoggrann ABSOLUTE Digimatic mikrometer

Serie 293

ABSOLUTE Digimatic mikrometer MDH möjliggör mätning med 0,1 µm upplösning vilket gör den idealisk för kunder som behöver utföra mycket noggranna mätningar med ett handmätdon (såsom Gauge R&R analys).

- Mikrometern MDH använder Mitutoyos nyutvecklade roterande avkännare med 0,1 µm upplösning och ABSOLUTE-system i kombination med en egenutvecklad metod för gängskärning. Detta reducerar den inbyggda felvisningen till 0,5 µm vilket ger en högre noggrannhet utan avkall på användbarhet.
- Extra kraftigt bygel och precisionsmekanism med konstant mättryck (7-9 N) för högsta stabilitet och noggrannhet.



ABSOLUTE®

Funktioner	Serie 293
På/Av	●
Auto avstängning efter 20 min. stillestånd	●
Varning vid låg batterispänning	●
Funktionsläs	●
HOLD (frysning av värde)	●
Datautgång	●
PRESET	●
Valbar upplösning	●

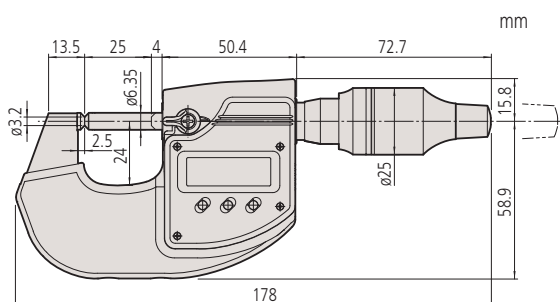
Tekniska data

Noggrannhet	Se lista med specifikationer (exklusive indikeringsfel)
Mätyta	ø3,2 mm, hårdmetallbelagd, finläppad
Mätspindel	Med spindellåsning, ø6,35 mm, stigning 0,5 mm
Strömförsörjning	Lithiumbatteri (CR-2032) x 1
Mätssystem	Roterande elektromagnetiskt induktivt ABSOLUTE-avkännare
Mättryck	7-9 N
Batterilivslängd	Ca. 2 år
Levereras	Inklusive etui, nyckel, skruvmejsel, 1 batteri, värmeskydd, fabrikscertifikat



Metrisk

Nr.	Område [mm]	Digital upplösning	Noggrannhet	Planhet	Parallellitet	Vikt [g]
293-100-10	0-25	0,1 µm eller 0,5 µm	±0,5 µm	0,3 µm	0,6 µm	400



Storleksjämförelse:

Högnoggrann mikrometer med extra stabil bygel och en konventionell mikrometer med standardbygel

Specialtillbehör

Nr.	Beteckning
05CZA662	Digimatic kabel med dataknapp, IP, 1 m för mikrometer
05CZA663	Digimatic kabel med dataknapp, IP, 2 m, för mikrometer
06AFM380B	USB Input Tool Direct (Digimatic USB), Digi/Digi2, med dataknapp, IP, för mikrometer
02AZD730G	U-WAVE-T, IP67-typ, trådlös sändare
02AZD880G	U-WAVE-T, summertyp, trådlös sändare
02AZD790B	U-WAVE-T anslutningskabel B, med dataknapp, IP, för mikrometer

Förbrukningsartiklar

Nr.	Beteckning
05SAA217D	Lithiumbatteri CR-2032, 1 st



0,1 µm digital upplösning



Scanna QR-koden med din mobila enhet och titta på våra produktvideor på YouTube

Digimatic Mikrometer QuantuMike IP65

Funktioner	Serie 293
ORIGIN (upp till 100 mm)	●
ZERO / ABS omställning	●
Auto avstängning efter 20 min. stillestånd	●
Varning vid låg batterispänning	●
Funktionslås	●
HOLD (frysning av värde)	●

Tekniska data

Noggrannhet	Se lista med specifikationer (exklusive indikeringsfel)
Skala	Mättrumma och mätthylsa mattförokromade
Digital upplösning	0,001 mm
Mättytor	Hårdmetallbelagda, slipade, finläppade
Mätspindel	Med spindellåsning, \varnothing 6,35 mm, 2 mm stigning
Mättryck	7-12 N
Batterilivslängd	Ca. 2,4 år
Levereras	Inklusive etui, nyckel, 1 batteri, inställningsmått (från 25 mm mätområde), fabrikscertifikat (mätområde upp till 50 mm)

Specialtillbehör

Nr.	Beteckning
05CZA662	Digimatic kabel med dataknapp, IP, 1 m för mikrometer
05CZA663	Digimatic kabel med dataknapp, IP, 2 m, för mikrometer
06AFM380B	USB Input Tool Direct (Digimatic USB), Digi/Digi2, med dataknapp, IP, för mikrometer
264-622	U-WAVE fit, IP67-typ, trådlös sändare för mikrometer
264-623	U-WAVE fit, summertyp, trådlös sändare för mikrometer
02AZF310	Anslutningsenhet, U-WAVE fit, vattentät typ
04GAA899	Färgad kåpa, för friktionstrumma, svart
04GAA900	Färgad kåpa, för friktionstrumma, röd
04GAA901	Färgad kåpa, för friktionstrumma, gul
04GAA902	Färgad kåpa, för friktionstrumma, grön
04GAA903	Färgad kåpa, för friktionstrumma, blå
04AAB208	Färgad kåpa, för friktionstrumma, grå

Förbrukningsartiklar

Nr.	Beteckning
938882	Batteri SR-44



Med trådlöst system U-WAVE fit

Serie 293

Digimatic Mikrometer QuantuMike IP65 erbjuder 4 gånger högre spindelrörelse jämfört med en standardmikrometer.

- Snabbare mätning uppnås tack vare en specialutvecklad gänga som ger 2 mm spindelstigning.
- Mycket lång batteritid: 2,4 år
- Mycket hög noggrannhet
- Friktionsspärr både i trumma och snabbmatningsknopp förenklar användandet i stativ eller med enhandsfattning.
- Högt skydd mot vatten och damm (skyddsklass IP65) möjliggör användning i produktionsmiljö med sprutande kylvätskor.

QuantuMike®



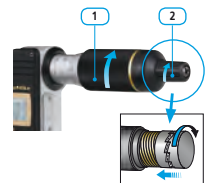
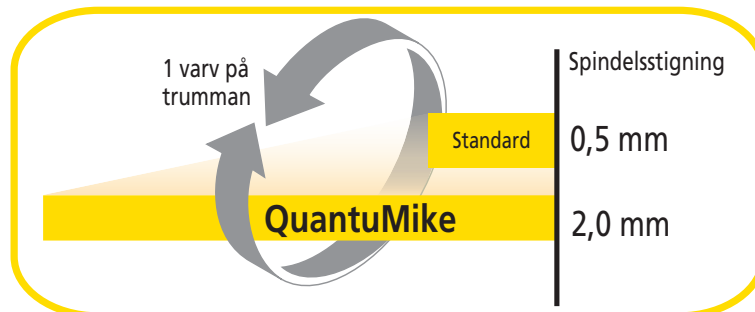
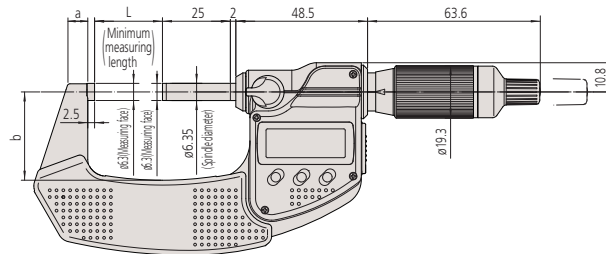
293-140-30



Färgade kåpor

Metrisk

Nr.	Område [mm]	Noggrannhet [μ m]	Planhet	Parallellitet	Datautgång	L Tum [mm]	a [mm]	b mm	Vikt [g]
293-140-30	0-25	\pm 1	0,3 μ m	1 μ m	●	0	9	25	265
293-145-30	0-25	\pm 1	0,3 μ m	1 μ m	●	0	9	25	265
293-141-30	25-50	\pm 1	0,3 μ m	1 μ m	●	25	9,8	32	325
293-146-30	25-50	\pm 1	0,3 μ m	1 μ m	●	25	9,8	32	325
293-142-30	50-75	\pm 1	0,3 μ m	2 μ m	●	50	12,6	47	465
293-147-30	50-75	\pm 1	0,3 μ m	2 μ m	●	50	12,6	47	465
293-143-30	75-100	\pm 2	0,3 μ m	2 μ m	●	75	14	60	620
293-148-30	75-100	\pm 2	0,3 μ m	2 μ m	●	75	14	60	620



- 1: Friktionsspärr i trumman
- 2: Friktionsspärr i snabbmatningsknoppen



End. för 0-25, 25-50 mm

Digimatic Mikrometer IP65 Metrisk

Serie 293

Dessa metrisk IP65-klassade mikrometrar erbjuder mycket hög noggrannhet, robust konstruktion och med eller utan datautgång.

- Mycket hög noggrannhet och oljebeständigt material som avänds för plastdetaljer.
- Mycket lång batteritid: 2,4 år
- Högt skydd mot vatten och damm (skyddsklass IP65) möjliggör användning i produktionsmiljö med sprutande kylvätskor.



End. för 0-25,
25-50 mm



293-234-30 med friktionstrumma



293-230-30 med friktionsknopp



293-252-30



Högt skydd mot vatten och damm
(skyddsklass IP65)

Metrisk

Med friktionsknopp

Nr.	Område [mm]	Noggrannhet [µm]	Planhet	Parallellitet	Datautgång	L Tum [mm]	a [mm]	b mm [mm]	c [mm]	Vikt [g]
293-230-30	0-25	±1	0,3 µm	1 µm	●	0	6,5	25	2,5	270
293-240-30	0-25	±1	0,3 µm	1 µm	●	0	6,5	25	2,5	270
293-231-30	25-50	±1	0,3 µm	1 µm	●	25	7,3	32,5	2,5	330
293-241-30	25-50	±1	0,3 µm	1 µm	●	25	7,5	32,5	2,5	330
293-232-30	50-75	±1	0,3 µm	2 µm	●	50	10,1	47	2,5	470
293-242-30	50-75	±1	0,3 µm	2 µm	●	50	10,1	47	2,5	470
293-233-30	75-100	±2	0,3 µm	2 µm	●	75	11,5	60	2,5	625
293-243-30	75-100	±2	0,3 µm	2 µm	●	75	11,5	60	2,5	625
293-250-30	100-125	±2	0,3 µm	5 µm	●	100	16,7	76	5,3	600
293-251-30	125-150	±2	0,3 µm	5 µm	●	125	18,8	90	5,7	740
293-252-30	150-175	±3	0,3 µm	5 µm	●	150	19,1	103	6,1	800
293-253-30	175-200	±3	0,3 µm	5 µm	●	175	18,2	115	6,3	970
293-254-30	200-225	±3	0,3 µm	5 µm	●	200	16,8	126	6,7	1100
293-255-30	225-250	±4	0,3 µm	5 µm	●	225	18	139	5,5	1270
293-256-30	250-275	±4	0,3 µm	5 µm	●	250	18	152	6,5	1340
293-257-30	275-300	±4	0,3 µm	5 µm	●	275	18	166	6,5	1540

* Dimensioner för området 0-100 mm, se nästa sida

Metrisk

Med friktionstrumma

Nr.	Område [mm]	Noggrannhet [µm]	Planhet	Parallellitet	Datautgång	L Tum [mm]	a [mm]	b mm [mm]	c [mm]	Vikt [g]
293-234-30	0-25	±1	0,3 µm	1 µm	●	0	6,5	25	2,5	270
293-244-30	0-25	±1	0,3 µm	1 µm	●	0	6,5	25	2,5	270
293-235-30	25-50	±1	0,3 µm	1 µm	●	25	7,3	32,5	2,5	330
293-245-30	25-50	±1	0,3 µm	1 µm	●	25	7,3	32,5	2,5	330
293-236-30	50-75	±1	0,3 µm	2 µm	●	50	10,1	47	2,5	470
293-246-30	50-75	±1	0,3 µm	2 µm	●	50	10,1	47	2,5	470
293-237-30	75-100	±2	0,3 µm	2 µm	●	75	11,5	60	2,5	625
293-247-30	75-100	±2	0,3 µm	2 µm	●	75	11,5	60	2,5	625

* Dimensioner för området 0-100 mm, se nästa sida

Funktioner	Serie 293
ORIGIN (upp till 100 mm)	●
ZERO / ABS omställning	●
2 x PRESET (över 100 mm)	●
Auto avstängning efter 20 min. stillstånd	●
Varning vid låg batterispänning	●
Funktionsläs	●
HOLD (frysning av värde)	●

Tekniska data

Noggrannhet	Se lista med specifikationer (exklusive indikeringsfel)
Skala	Mättrumma och mätthylsa mattförkromade, Ø 18 mm
Digital upplösning	0,001 mm
Mättytor	Hårdmetallbelagda, slipade, finläppade
Mätspindel	Med spindellåsning, ø 6,35 mm, stigning 0,5 mm
Mättryck	5-10 N
Batterilivslängd	Ca. 2,4 år för mätområden upp till 100 mm 1,2 år för >100 mm
Levereras	Inklusive etui, nyckel, 1 batteri, inställningsmätt (från 25 mm mätområde), med fabrikscertifikat (upp till 50 mm mätområde)

Specialtillbehör

Nr.	Beteckning
05CZA662	Digimatic kabel med dataknapp, IP, 1 m för mikrometer
05CZA663	Digimatic kabel med dataknapp, IP, 2 m, för mikrometer
06AFM380B	USB Input Tool Direct (Digimatic USB), Digi/Digi2, med dataknapp, IP, för mikrometer
264-622	U-WAVE fit, IP67-typ, trådlös sändare för mikrometer
264-623	U-WAVE fit, summertyp, trådlös sändare för mikrometer
02AZF310	Anslutningsenhet, U-WAVE fit, vattentät typ

Förbrukningsartiklar

Nr.	Beteckning
938882	Batteri SR-44



Med trådlöst system U-WAVE fit



Scanna QR-koden med din mobila enhet och titta på våra produktvideor på YouTube

Digimatic Mikrometer IP65 Metrisk

Funktioner	Serie 293
ORIGIN (upp till 100 mm)	●
ZERO / ABS omställning	●
Auto avstängning efter 20 min. stillestånd	●
Varning vid låg batterispänning	●
Funktionslås	●
HOLD (frysning av värde)	●

Tekniska data

Noggrannhet	Se separata typer
Skala	Mättrumma och mätthylsa mattförokromade, Ø 18 mm
Digital upplösning	0,001 mm
Mättytor	Hårdmetallbelagda, slipade, finläppade
Mätspindel	Med spindellåsning, ø 6,35 mm, stigning 0,5 mm
Mättryck	5-10 N
Batterilivslängd	Ca. 2,4 år
Levereras	Inklusive etui, nyckel, 1 batteri, inställningsmått från 25 mm mätområde, med fabrikscertifikat upp till 50 mm mätområde

Specialtillbehör

Nr.	Beteckning
05CZA662	Digimatic kabel med dataknapp, IP, 1 m för mikrometer
05CZA663	Digimatic kabel med dataknapp, IP, 2 m, för mikrometer
06AFM380B	USB Input Tool Direct (Digimatic USB), Digi/Digi2, med dataknapp, IP, för mikrometer
264-622	U-WAVE fit, IP67-typ, trådlös sändare för mikrometer
264-623	U-WAVE fit, summertyp, trådlös sändare för mikrometer
02AZF310	Anslutningsenhet, U-WAVE fit, vattentät typ

Förbrukningsartiklar

Nr.	Beteckning
938882	Batteri SR-44



Med trådlöst system U-WAVE fit

Serie 293

Denna mikrometer erbjuder mycket hög noggrannhet, med eller utan datautgång.



End. för 0-25mm, 25-50mm

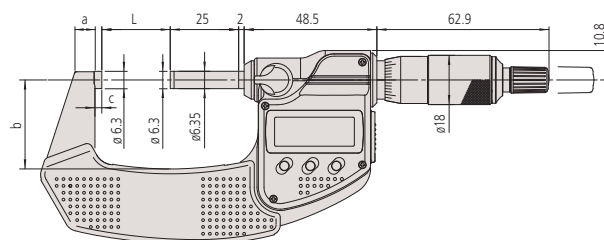


293-963-30

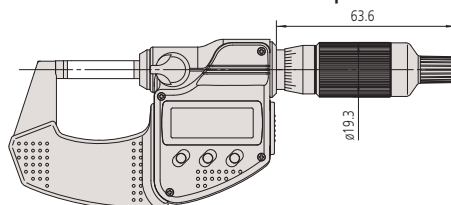
Metrisk

Sats/med friktionsknopp

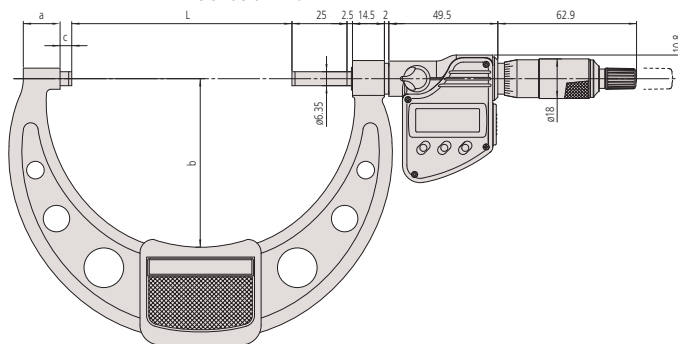
Nr.	Område [mm]	Planhet	Parallellitet	Datautgång	Satssammansättning
293-966-30	0-50	0,3 µm	1 µm	●	293-230-30 / 293-231-30 + inställningsmått 25 mm (keramisk passbit grad 1)
293-962-30	0-75	0,3 µm	1 µm för 0-50 mm 2 µm för 50-100 mm	●	293-230-30, 293-231-30, 293-232-30 + inställningsmått 25 och 50 mm
293-963-30	0-100	0,3 µm	1 µm för 0-50 mm 2 µm för 50-100 mm	●	293-230-30 / 293-231-30 / 293-232-30 / 293-233-30 + inställningsmått 25, 50 och 75 mm



Friktionsspärr



Friktionstrumma



Friktionsspärr över 100 mm

Digimatic Mikrometer med stora mätområden

Serie 293

Digimatic Mikrometer erbjuder följande fördelar:

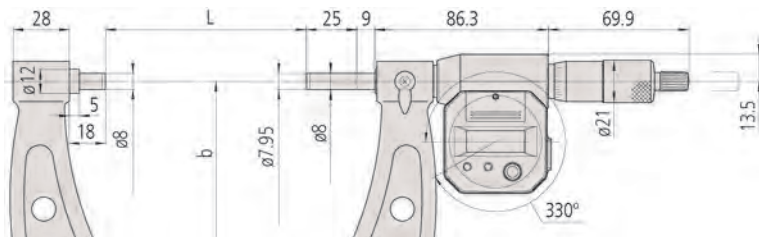
- Mikrometers display är vridbar 330° för enkel avläsning i alla positioner.
- Mätområde 300-500 mm.



293-582

Metrisk

Nr.	Område [mm]	Noggrannhet [μm]	Planhet	Parallellitet	L Tum [mm]	b mm [mm]	Vikt [g]
293-582	300-325	±6	0,6 μm	5 μm	353	187	2000
293-583	325-350	±6	0,6 μm	5 μm	378	199	2150
293-584	350-375	±6	0,6 μm	5 μm	403	212	2300
293-585	375-400	±7	0,6 μm	6 μm	428	224	2450
293-586	400-425	±7	0,6 μm	6 μm	453	236	2600
293-587	425-450	±7	0,6 μm	6 μm	478	248	2750
293-588	450-475	±8	0,6 μm	6 μm	503	261	2900
293-589	475-500	±8	0,6 μm	7 μm	528	273	3100



Vridbar display 330°

Funktioner	Serie 293
ZERO / ABS omställning	●
2 x PRESET (över 100 mm)	●
Auto avstängning efter 20 min. stillestånd	●
Varning vid låg batterispänning	●
Funktionslås	●
Datautgång	●
HOLD (frysning av värde)	●

Tekniska data

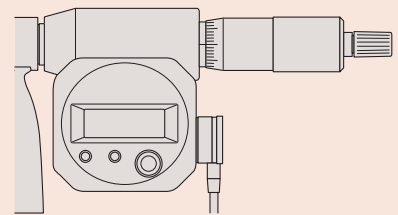
Noggrannhet	Se lista med specifikationer (exklusive indikeringsfel)
Skala	Mättrumma och mätthylsa mattförcromade
Digital upplösning	0,001 mm
Mättytor	Hårdmetallbelagda, finläppade
Mätspindel	Med spindellåsning, ø 8 mm, stigning 0,5 mm
Mättryck	10-14 N
Batterilivslängd	Ca. 1,8 år
Levereras	I etui, inställningsmått, nyckel, 2 batterier

Specialtillbehör

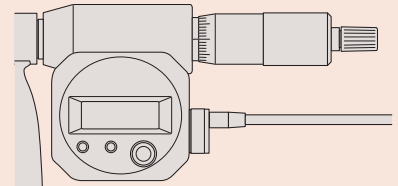
Nr.	Beteckning
04AZB512	Digimatic kabel med dataknapp, 1 m, flat, vinklad vänster
04AZB513	Digimatic kabel, rak, med dataknapp, 2 m, flat, vinklad vänster
959149	Digimatic kabel, rak, med dataknapp, 1 m
959150	Digimatic kabel, rak, med dataknapp, 2 m
06AFM380C	USB Input Tool Direct (Digimatic USB), Digi/Digi2, rak, med dataknapp
02AZD730G	U-WAVE-T, IP67-typ, trådlös sändare
02AZD880G	U-WAVE-T, summertyp, trådlös sändare
02AZD790C	U-WAVE-T anslutningskabel C, rak, med dataknapp

Förbrukningsartiklar

Nr.	Beteckning
938882	Batteri SR-44



Kabel vinklad nedåt
04AZB512, 04AZB513



Kabel i trummans riktning
959149, 959150

Digimatic Mikrometer



Funktioner	Serie 293
ORIGIN	●
Auto avstängning efter 20 min. stillestånd	●
Varning vid låg batterispänning	●

Tekniska data

Noggrannhet	Se lista med specifikationer (exklusive indikeringsfel)
Digital upplösning	0,001 mm
Skala	Mättrumma och mätthylsa mattförokromade, Ø 18 mm
Mätytor	Hårdmetallbelagda, finläppade
Mätspindel	ø 6,35 mm, stigning 0,5 mm
Mättryck	5-10 N
Batterilivslängd	Ca. 2,4 år (ca 8 700 timmar)
Levereras	Inklusive etui, nyckel, 1 batteri, fabrikscertifikat

Förbrukningsartiklar

Nr.	Beteckning
938882	Batteri SR-44

Serie 293

Prisvärd standard digimatic mikrometer som erbjuder följande fördelar:

- Prisvärd modell med grundläggande funktioner.
- Mycket lång batteritid: 2,4 år. Utan datautgång.
- Konstant mättryck.

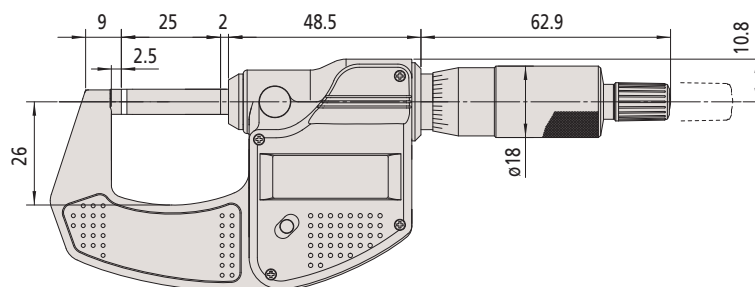


293-821-30

Metrisk

Med friktionsknopp

Nr.	Område [mm]	Noggrannhet [μm]	Planhet	Parallellitet	Vikt [g]
293-821-30	0-25	± 2	0,3 μm	2 μm	275



Bygelmikrometer med ickeroterande spindel

Serie 406

Mikrometer med ickeroterande spindel

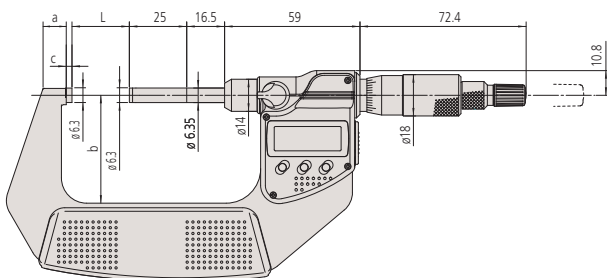
- Friktionsknopp
- Datautgång



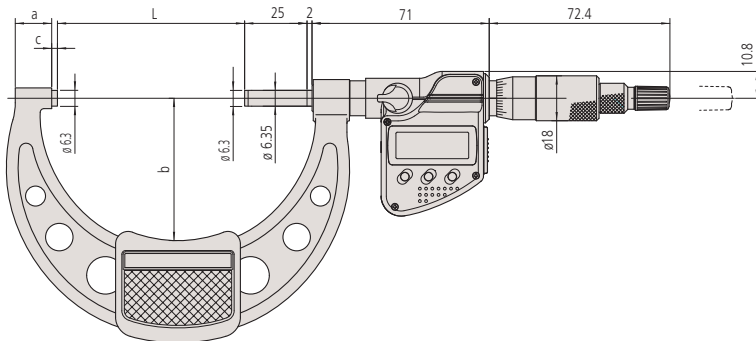
406-250-30

Metrisk

Nr.	Område [mm]	Noggrannhet [μm]	Planhet	Parallellitet	L Tum [mm]	a [mm]	b mm [mm]	c [mm]	Vikt [g]
406-250-30	0-25	±3	0,3 μm	3 μm	0	7	32	2,8	330
406-251-30	25-50	±3	0,3 μm	3 μm	25	9,8	47	2,8	470
406-252-30	50-75	±3	0,3 μm	3 μm	50	11,2	60	2,8	625
406-253-30	75-100	±4	0,3 μm	4 μm	75	14,6	57	2,3	460



0 - 75 mm



75 - 100 mm

Funktioner	Serie 406
ORIGIN	●
ZERO / ABS omställning	●
Auto avstängning efter 20 min. stillestånd	●
Varning vid låg batterispänning	●
Funktionslås	●
Datautgång	●
HOLD (frysning av värde)	●

Tekniska data

Noggrannhet	Se lista med specifikationer (exklusive indikeringsfel)
Skala	Mättrumma och mätthylsa mattförokromade ø 18 mm
Digital upplösning	0,001 mm
Mättytor	Hårdmetallbelagda, finläppade
Mätspindel	Med spindellåsning, ø 6,35 mm, stigning 0,5 mm
Mättryck	3-8 N
Batterilivslängd	Ca. 2,4 år
Levereras	Inklusive etui, inställningsmått från 25 mm mätområde, nyckel, 1 batteri

Specialtillbehör

Nr.	Beteckning
05CZA662	Digimatic kabel med dataknapp, IP, 1 m för mikrometer
05CZA663	Digimatic kabel med dataknapp, IP, 2 m, för mikrometer
06AFM380B	USB Input Tool Direct (Digimatic USB), Digi/Digi2, med dataknapp, IP, för mikrometer
264-622	U-WAVE fit, IP67-typ, trådlös sändare för mikrometer
264-623	U-WAVE fit, summertyp, trådlös sändare för mikrometer
02AZF310	Anslutningsenhet, U-WAVE fit, vattentät typ

Förbrukningsartiklar

Nr.	Beteckning
938882	Batteri SR-44



Med trådlöst system U-WAVE fit

ABSOLUTE Digimatic Quick Mikrometer

Serie 227

ABSOLUTE Digimatic Mikrometer Quickmike med ställbart mättryck för mätning på många olika typer av material.

- Trumma med konstant, lågt mättryck.
- Justerbart mättryck för olika arbetsstycken.
- Ickeroterande spindel och friktionstrumma.
- Hög spindelstigning 10 mm/varv.

ABSOLUTE®

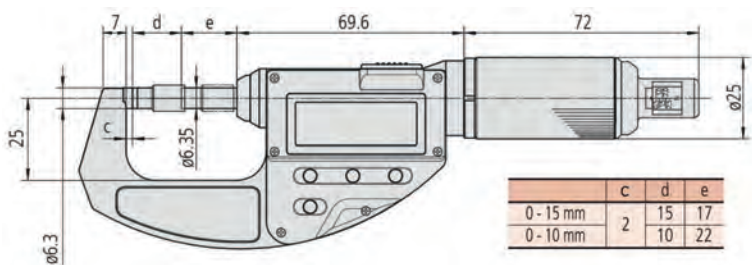


227-201-20

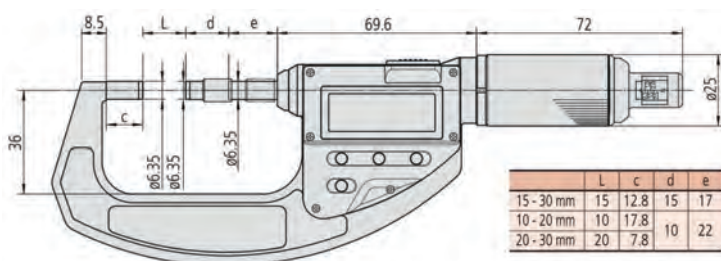
Metrisk

Nr.	Område [mm]	Noggrannhet [µm]	Planhet	Parallellitet	Mättryck nivåer ⁽¹⁾ [N]	Mättryck noggrannhet ⁽¹⁾ [N]	Vikt [g]
227-201-20	0-15	± 2	0,3 µm	2 µm	0,5; 1; 1,5; 2; 2,5	±0,1 + (inställt mättryck /10)	300
227-203-20	15-30	± 2	0,3 µm	2 µm	0,5; 1; 1,5; 2; 2,5	±0,1 + (inställt mättryck /10)	380
227-205-20	0-10	± 2	0,3 µm	2 µm	2; 4; 6; 8; 10	±0,4 + (inställt mättryck /10)	345
227-206-20	10-20	± 2	0,3 µm	2 µm	2; 4; 6; 8; 10	±0,4 + (inställt mättryck /10)	425
227-207-20	20-30	± 2	0,3 µm	2 µm	2; 4; 6; 8; 10	±0,4 + (inställt mättryck /10)	415

⁽¹⁾ Angiven noggrannhet gäller endast vid horisontell mätning (±3 grader).



227-201-20, 227-205-20



227-203-20, 227-206-20, 227-207-20

Serie 227

	227-201-20	227-203-20 upp till 227-207-20
Funktioner		
ZERO / ABS omställning	●	●
På/Av	●	●
Datautgång	●	●

Tekniska data

Mätriktning	Horisontell
Noggrannhet	Se lista med specifikationer (exklusive indikeringsfel)
Digital upplösning	0,001 mm
Mättytor	Hårdmetallbelagda, slipade och finläppade
Mätspindel	ø6,35 mm, ickeoterande, stigning 10 mm
Batterilivslängd	Ca. 5 år vid normal användning
Display	LCD, teckenhöjd 10 mm
Levereras	Inklusive etui, inställningsmått (10-30 mm mätområde), skruvmejsel, 1 batteri

Specialtillbehör

Nr.	Beteckning
05CZA662	Digimatic kabel med dataknapp, IP, 1 m för mikrometer
05CZA663	Digimatic kabel med dataknapp, IP, 2 m, för mikrometer
06AFM380B	USB Input Tool Direct (Digimatic USB), Digi/Digi2, med dataknapp, IP, för mikrometer
02AZD880G	U-WAVE-T, summertyp, trådlös sändare
02AZD730G	U-WAVE-T, IP67-typ, trådlös sändare
02AZD790B	U-WAVE-T anslutningskabel B, med dataknapp, IP, för mikrometer

Förbrukningsartiklar

Nr.	Beteckning
938882	Batteri SR-44



Mikrometer med friktionstrumma



Tekniska data

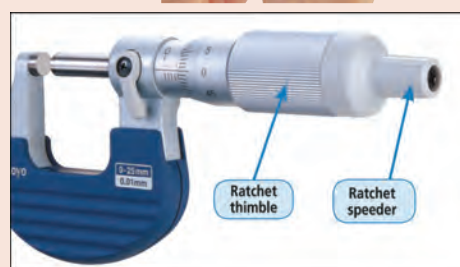
Noggrannhet	Se lista med specifikationer
Skala	Mättrumma och mätlysa mattförokromade \varnothing 19 mm
Mättytor	Hårdmetallbelagda, finläppade
Mätspindel	Med spindellåsning, \varnothing 6,35 mm, stigning 0,5 mm
Mättryck	5-10 N
Levereras	Inklusive etui, nyckel, inställningsmätt från 25 mm mätområde, fabrikscertifikat

Specialtillbehör

Nr.	Beteckning
04GAA899	Färgad kåpa, för friktionstrumma, svart
04GAA900	Färgad kåpa, för friktionstrumma, röd
04GAA901	Färgad kåpa, för friktionstrumma, gul
04GAA902	Färgad kåpa, för friktionstrumma, grön
04GAA903	Färgad kåpa, för friktionstrumma, blå

Förbrukningsartiklar

Nr.	Beteckning
04AAB208	Färgad kåpa, för friktionstrumma, grå



Serie 102

Denna mikrometer med friktionsspärr har en mekanism som säkerställer jämna och pålitliga mätningar.

- Friktionsspärr i både trumma och snabbmatningsknopp, för enkel enhandsfattning.
- Tydligt hörbar friktionsspärr för säkerställande att mätningen sker med konstant mättryck.



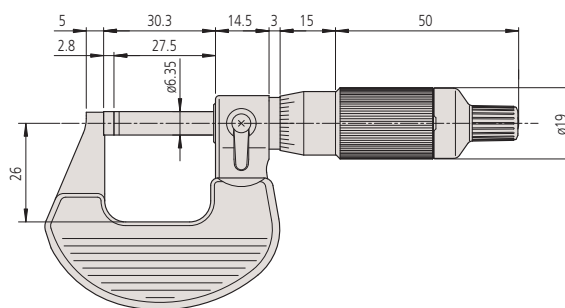
102-701



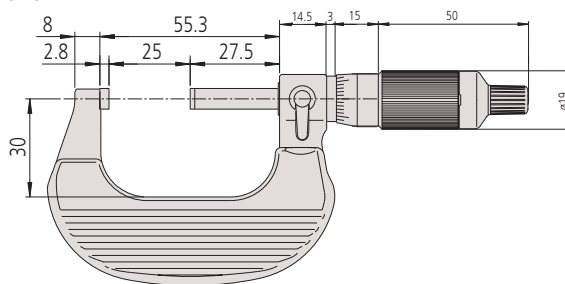
102-702

Metrisk

Nr.	Område [mm]	Upplösning	Noggrannhet [μ m]	Planhet	Parallellitet	Vikt [g]
102-701	0-25	0,01 mm	\pm 2	0,6 μ m	2 μ m	180
102-707	0-25	0,001 mm	\pm 2	0,6 μ m	2 μ m	180
102-702	25-50	0,01 mm	\pm 2	0,6 μ m	2 μ m	270
102-708	25-50	0,001 mm	\pm 2	0,6 μ m	2 μ m	270



0-25 mm



25-50 mm



Färgade utbytbara kåpor (specialtillbehör)

Utvändig mikrometer

Serie 102

Denna utvändiga mikrometer är ett noggrant och pålitligt mätredskap som erbjuder följande:

- Bygel med värmskydd, avfasad (på anslagsidan) för svåråtkomliga ytor.
- Med friktionsknopp som ger konstant mättryck.



End. för 0-25, 25-50 mm

Tekniska data

Noggrannhet	Se lista med specifikationer
Skala	Mättrumma och mätthylsa mattförokromade, Ø 18 mm
Mättytor	Hårdmetallbelagda, finläppade
Mätspindel	Med spindellåsning, ø 6,35 mm, stigning 0,5 mm
Parallellitet	2 µm för mätområden 25, 50, 75 mm 3 µm för mätområden upp till 100 mm
Mättryck	5-10 N
Levereras	Inklusive etui, inställningsmått från 25 mm mätområde, fabrikscertifikat (upp till 50 mm mätområde)



102-301



102-911-40

Metrisk Upplösning 0,001 mm

Nr.	Område [mm]	Noggrannhet [µm]	Planhet	L Tum [mm]	a [mm]	b mm [mm]	c [mm]	Vikt [g]
102-311	0-25	±2	0,3 µm	0	5	26	2,5	180
102-312	25-50	±2	0,3 µm	25	7,8	32	2,5	270

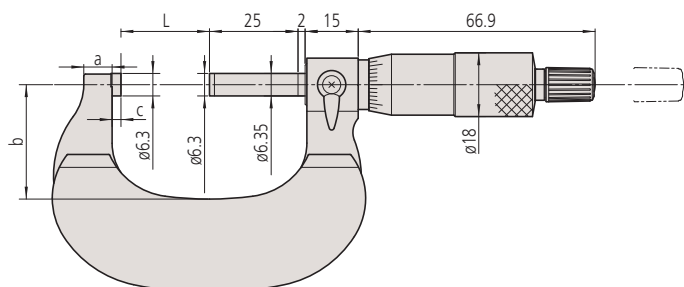
Metrisk Upplösning 0,01 mm

Nr.	Område [mm]	Noggrannhet [µm]	Planhet	L Tum [mm]	a [mm]	b mm [mm]	c [mm]	Vikt [g]
102-301	0-25	±2	0,6 µm	0	5	26	2,5	180
102-302	25-50	±2	0,6 µm	25	7,8	32	2,5	270
102-303	50-75	±2	0,6 µm	50	10,6	45	2,5	375
102-304	75-100	±3	0,6 µm	75	11	58	2,5	490

Metrisk Mikrometersats

Nr.	Område [mm]	Planhet	Modeller som ingår	Vikt [g]
102-911-40	0-100	0,6 µm	102-301, 102-302, 102-303, 102-304, 3 inställningsmått	1200

Nr.	Planhet	L Tum [mm]	a [mm]	b mm [mm]	c [mm]
102-313	0,6	0	5	26	2,5



Utvändig mikrometer

Serie 103



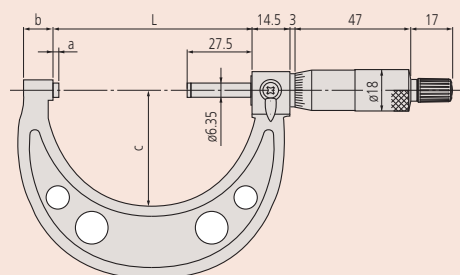
End. för 0-25 och 25-50 mm

Tekniska data

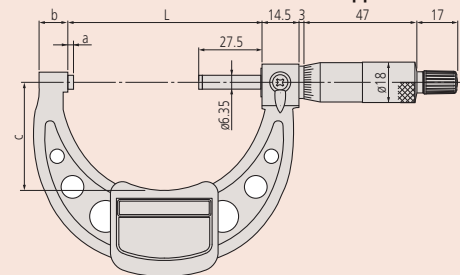
Noggrannhet	Se lista med specifikationer
Skala	Mättrumma och mäthylsa mattförokromade
Mätytor	Hårdmetallbelagda, finläppade
Mätspindel	med spindellåsning, stigning 0,5 mm
Parallellitet	(2+L/100)µm, L = Mätområde (mm)
Mättryck	5-10 N (från 100 mm: 5-15 N)
Levereras	Inklusive etui, inställningsmått (från 25 mm mätområde), nyckel, fabrikscertifikat (mätområde upp till 50 mm)



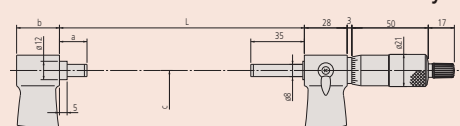
103-137



Mätområden upp till 50 mm



Mätområden 50 mm till 300 mm med värmeskydd



Mätområden över 300 mm

Metrisk

Upplösning 0,001 mm uppnås med nonie på hylsan

Nr.	Område [mm]	Noggrannhet [µm]	Planhet	L Tum [mm]	a [mm]	b mm [mm]	c [mm]	d [mm]	Vikt [g]
103-129	0-25	±2	0,6 µm	30.3	2,8	9	28	6,35	175
103-130	25-50	±2	0,6 µm	55.3	2,8	10	38	6,35	215

Metrisk

Upplösning 0,01 mm

Nr.	Område [mm]	Noggrannhet [µm]	Planhet	L Tum [mm]	a [mm]	b mm [mm]	c [mm]	d [mm]	Vikt [g]
103-139-10	50-75	±2	0,6 µm	80.3	2,8	12	46	6,35	315
103-140-10	75-100	±3	0,6 µm	105.3	2,8	14	57	6,35	375
103-141-10	100-125	±3	0,6 µm	132.8	5,3	17	76	6,35	515
103-142-10	125-150	±3	0,6 µm	158.2	5,7	19	90	6,35	665
103-143-10	150-175	±4	0,6 µm	183.6	6,1	20	102	6,35	720
103-144-10	175-200	±4	0,6 µm	208.8	6,3	19	115	6,35	920
103-145-10	200-225	±4	0,6 µm	234.2	6,7	18	127	6,35	1080
103-146-10	225-250	±5	0,6 µm	258	5,5	18	139	6,35	1255
103-147-10	250-275	±5	0,6 µm	284	6,5	18	152	6,35	1405
103-148-10	275-300	±5	0,6 µm	309	6,5	18	166	6,35	1565
103-149	300-325	±6	1 µm	353	18	28	187	8	1985
103-150	325-350	±6	1 µm	378	18	28	199	8	2155
103-151	350-375	±6	1 µm	403	18	28	212	8	2305
103-152	375-400	±7	1 µm	428	18	28	224	8	2455
103-153	400-425	±7	1 µm	453	18	28	236	8	2715
103-154	425-450	±7	1 µm	478	18	28	248	8	2965
103-155	450-475	±8	1 µm	503	18	28	261	8	3215
103-156	475-500	±8	1 µm	528	18	28	273	8	3450
103-157	500-525	±9	1 µm	575	40	28	307	8	4060
103-158	525-550	±9	1 µm	575	15	28	307	8	4080
103-159	550-575	±9	1 µm	625	40	28	332	8	4500
103-160	575-600	±9	1 µm	625	15	28	332	8	4525
103-161	600-625	±9	1 µm	675	40	28	355	8	4915
103-162	625-650	±9	1 µm	675	15	28	355	8	4930
103-163	650-675	±9	1 µm	725	40	28	382	8	5200
103-164	675-700	±9	1 µm	725	15	28	382	8	5215
103-165	700-725	±9	1 µm	775	40	28	405	8	5835
103-166	725-750	±9	1 µm	775	15	28	405	8	5860
103-167	750-775	±9	1 µm	825	40	28	430	8	6385
103-168	775-800	±9	1 µm	825	15	28	430	8	6410
103-169	800-825	±9	1 µm	875	40	28	455	8	6925
103-170	825-850	±9	1 µm	875	15	28	455	8	6940
103-171	850-875	±9	1 µm	925	40	28	480	8	7565
103-172	875-900	±9	1 µm	925	15	28	480	8	7590
103-173	900-925	±9	1 µm	975	40	28	505	8	8215
103-174	925-950	±9	1 µm	975	15	28	505	8	8240
103-175	950-975	±9	1 µm	1025	40	28	530	8	8860
103-176	975-1000	±9	1 µm	1025	15	28	530	8	8880
103-137	0-25	±2	0,6 µm	30.3	2,8	9	28	6,35	175
103-138	25-50	±2	0,6 µm	55.3	2,8	10	38	6,35	215

Bygelmikrometer i sats

Serie 103

Dessa utvändiga mikrometrar är noggranna och pålitliga mätredon som erbjuder följande:

- Lätt verkstadsutförande.
- Friktionsspärr säkerställer att mätningen sker med konstant mättryck.



103-913-50

Metrisk

Bygelmikrometer i sats

Nr.	Område [mm]	Modeller som ingår	Vikt [g]
103-927-10	0-75	103-137, 103-138, 103-139-10, 2 inställningsmått	750
103-913-50	0-150	103-137, 103-138, 103-139-10, 103-140-10, 103-141-10, 103-142-10, 5 inställningsmått	2260
103-915-10	150-300	103-143-10, 103-144-10, 103-145-10, 103-146-10, 103-147-10, 103-148-10, 6 inställningsmått	7695
103-914-50	0-300	Alla bygelmikrometrar i 103-913-50 och 103-915-10 i en sats, 11 inställningsmått	9300

Tekniska data

Upplösning

0,01 mm

Bygelmikrometer med räkneverk

Tekniska data

Noggrannhet	Se lista med specifikationer
Upplösning	0,001 mm; 0,01 mm
Upplösning räkneverk	0,01 mm
Skala	Mättrumma och mätthylsa mattförokromade
Mättytor	Hårdmetallbelagda, läppade
Mätspindel	Med spindelläsning, \varnothing 6,35 mm, stigning 0,5 mm
Mättryck	5-15 N
Levereras	Inklusive etui, inställningsmått från 25 mm mätområde, handskydd (upp till 100 mm), nyckel



193-902

Serie 193

Bygelmikrometer med räkneverk.

- Mekaniskt räkneverk.
- För snabb och noggrann mätning.



193-101

Metrisk Upplösning 0,001 mm

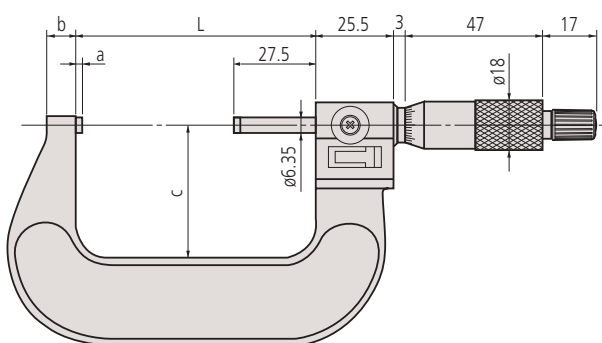
Nr.	Område [mm]	Noggrannhet [μ m]	Planhet	Parallellitet	L Tum [mm]	a [mm]	b mm [mm]	c [mm]	Vikt [g]
193-111	0-25	± 2	0,6 μ m	(2+L/100) μ m, L = Mätområde	30	2,5	5	26	224
193-112	25-50	± 2	0,6 μ m	(2+L/100) μ m, L = Mätområde	55	2	8	32	275
193-113	50-75	± 2	0,6 μ m	(2+L/100) μ m, L = Mätområde	80	2	9	45	379
193-114	75-100	± 3	0,6 μ m	(2+L/100) μ m, L = Mätområde	105	2	9	57	489

Metrisk Upplösning 0,01 mm

Nr.	Område [mm]	Noggrannhet [μ m]	Planhet	Parallellitet	L Tum [mm]	a [mm]	b mm [mm]	c [mm]	Vikt [g]
193-101	0-25	± 2	0,6 μ m	(2+L/100) μ m, L = Mätområde	30	2,5	5	26	224
193-102	25-50	± 2	0,6 μ m	(2+L/100) μ m, L = Mätområde	55	2	8	32	275
193-103	50-75	± 2	0,6 μ m	(2+L/100) μ m, L = Mätområde	80	2	9	45	379
193-104	75-100	± 3	0,6 μ m	(2+L/100) μ m, L = Mätområde	105	2	9	57	489

Metrisk Mikrometerset

Nr.	Område [mm]	Planhet	Parallellitet	Modeller som ingår	Vikt [g]
193-901	0-75	0,6 μ m	(2+L/100) μ m, L = Mätområde	193-101, 193-102, 193-103, 2 inställningsmått	820
193-902	0-100	0,6 μ m	(2+L/100) μ m, L = Mätområde	193-101, 193-102, 193-103, 193-104, 3 inställningsmått	1367



Digimatic Bygelmikrometer med utbytbara mätanslag

Serie 340

Digimatic Mikrometer med utbytbara mätanslag som möjliggör ett variabelt mätområde.



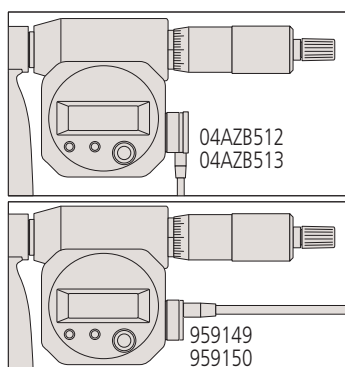
Upp till 300 mm



340-251-30

Metrisk

Nr.	Område [mm]	Planhet	Parallellitet	Utbytbara mätanslag	Kapsling IP65	Inställningsmått	Vikt [kg]
340-251-30	0-150	0,6 µm	(2+L/100) µm, L = Mätområde	6	●	5	0,96
340-252-30	150-300	0,6 µm	(2+L/100) µm, L = Mätområde	6	●	6	1,88
340-520	300-400	0,6 µm	(2+L/100) µm, L = Mätområde	4		4	2,6
340-521	400-500	0,6 µm	(2+L/100) µm, L = Mätområde	4		4	4,1
340-522	500-600	0,6 µm	(2+L/100) µm, L = Mätområde	4		4	5,5
340-523	600-700	0,6 µm	(2+L/100) µm, L = Mätområde	4		4	6,8
340-524	700-800	0,6 µm	(2+L/100) µm, L = Mätområde	4		4	8,2
340-525	800-900	0,6 µm	(2+L/100) µm, L = Mätområde	4		4	9,5
340-526	900-1000	0,6 µm	(2+L/100) µm, L = Mätområde	4		4	10,9



Mätområden över 300 mm

Serie 340

Funktioner	340-251-30 340-252-30	340-520 upp till 340-526
ZERO / ABS omställning	●	●
På		●
Auto avstängning efter 20 min. stillestånd	●	●
2 x PRESET	●	●
Varning vid låg batterispänning	●	●
Funktionslås	●	●
Datautgång	●	●
HOLD (frysning av värde)	●	●

Tekniska data

Noggrannhet	$\pm(4+L/75)$ µm, L = Mätområde (mm) (exklusive indikeringsfel)
Digital upplösning	0,001 mm
Skala	Mättrumma och mätthylsa mattförokromade, ø 18 mm, ø 21 mm (över 300 mm)
Mättytor	Härdad, läppad (mätanslag), hårdmetallbelagd, läppad (spindel)
Mätspindel	Med spindellåsning, ø6,35 mm, ø8 mm (över 300 mm), stigning 0,5 mm
Mättryck	5-10 N, 10-14 N (över 300 mm)
Batterilivslängd	Ca. 2,4 år, ca 1,8 år (över 300 mm)
Levereras	Inklusive etui, inställningsmått, mätinsatser, nyckel, 1 batteri (2 batterier över 300 mm)

Specialtillbehör

Nr.	Beteckning
05CZA662	Digimatic kabel med dataknapp, IP, 1 m för mikrometer
05CZA663	Digimatic kabel med dataknapp, IP, 2 m, för mikrometer
06AFM380B	USB Input Tool Direct (Digimatic USB), Digi/Digi2, med dataknapp, IP, för mikrometer
264-622	U-WAVE fit, IP67-typ, trådlös sändare för mikrometer
264-623	U-WAVE fit, summertyp, trådlös sändare för mikrometer
02AZF310	Anslutningsenhet, U-WAVE fit, vattentät typ
959149	Digimatic kabel, rak, med dataknapp, 1 m
959150	Digimatic kabel, rak, med dataknapp, 2 m
04AZB512	Digimatic kabel med dataknapp, 1 m, flat, vinklad vänster
04AZB513	Digimatic kabel, rak, med dataknapp, 2 m, flat, vinklad vänster
06AFM380C	USB Input Tool Direct (Digimatic USB), Digi/Digi2, rak, med dataknapp
02AZD730G	U-WAVE-T, IP67-typ, trådlös sändare
02AZD880G	U-WAVE-T, summertyp, trådlös sändare
02AZD790C	U-WAVE-T anslutningskabel C, rak, med dataknapp

05CZA662/05CZA663/06AFM380B/264-622/264-623/02AZF310 för modeller upp till 300 mm
959149/959150/04AZB512/04AZB513/06AFM380C/02AZD730G/02AZD880G/02AZD790C för modeller upp till 300 mm

Förbrukningsartiklar

Nr.	Beteckning
938882	Batteri SR-44

Bygelmikrometer med utbytbara mätanslag

Tekniska data

Noggrannhet	$\pm(4+L/75) \mu\text{m}$, L = Mätområde (mm) $\pm[0,00016" + 0,00004 (L/3)]$, L = Mätområde (tum)
Upplösning	0,01 mm
Skala	Mättrumma och mäthylsa mattförokromade, $\varnothing 18$ mm (till 300 mm) $\varnothing 21$ mm (över 300 mm)
Mätytor	Härdad, läppad (mätanslag), hårdmetallbelagd, läppad (spindel)
Mätspindel	Med spindellåsning, $\varnothing 6,35$ mm (till 300 mm) $\varnothing 8$ mm (över 300 mm), stigning 0,5 mm
Mättryck	5-10 N, 10-14 N (över 300 mm)
Levereras	Inklusive etui, inställningsmått, mätansatser, nyckel

Serie 340

Bygelmikrometer med stort mätområde

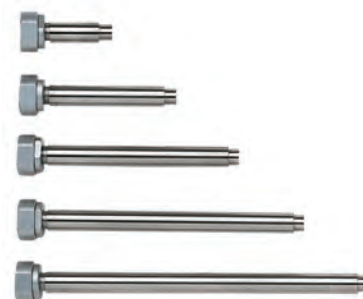
- Med utbytbara insatser som möjliggör ett variabelt mätområde.
- Friktionsspärr säkerställer att mätningen sker med konstant mättryck.



104-171



104-135A



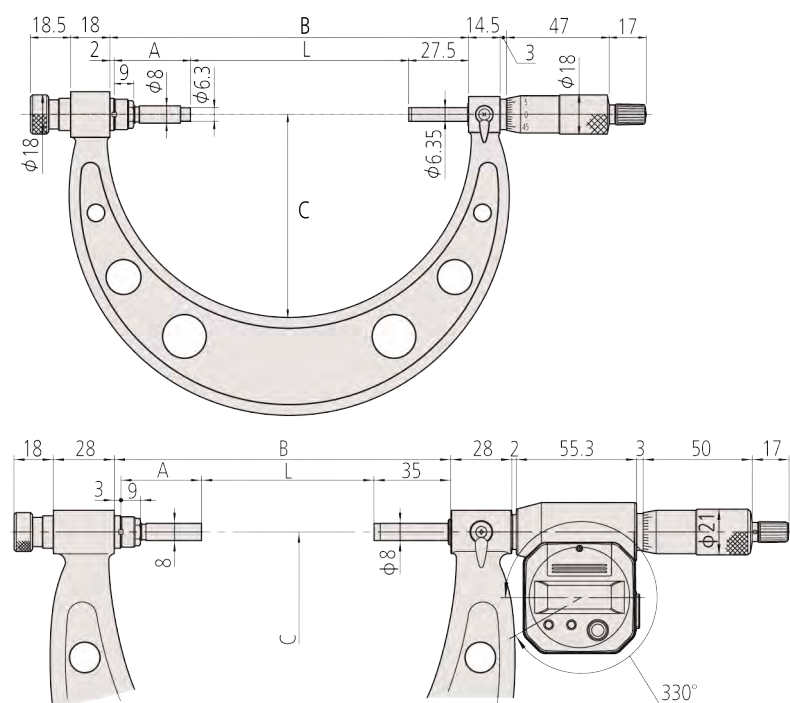
Metrisk

Nr.	Område [mm]	Planhet	Parallellitet	Utbytbara mätanslag	Inställningsmått	Vikt [kg]
104-171	0-50	0,6 μm	2 μm	1	1	0,32
104-139A	0-100	0,6 μm	3 μm	4	3	0,79
104-135A	0-150	0,6 μm	2 μm för 0-75 mm 3 μm för 75-150 mm	6	5	1,35
104-161A	50-150	0,6 μm	2 μm för 0-75 mm 3 μm för 75-150 mm	4	4	1,35
104-140A	100-200	0,6 μm	$(2+L/100) \mu\text{m}$, L = Mätområde	4	4	1,38
104-136A	150-300	0,6 μm	$(2+L/100) \mu\text{m}$, L = Mätområde	6	6	2,65
104-141A	200-300	0,6 μm	$(2+L/100) \mu\text{m}$, L = Mätområde	4	4	2,22
104-142A	300-400	1 μm	$(2+L/100) \mu\text{m}$, L = Mätområde	4	4	3,31
104-143A	400-500	1 μm	$(2+L/100) \mu\text{m}$, L = Mätområde	4	4	4,81
104-144A	500-600	1 μm	$(2+L/100) \mu\text{m}$, L = Mätområde	4	4	6,35
104-145A	600-700	1 μm	$(2+L/100) \mu\text{m}$, L = Mätområde	4	4	7,72
104-146A	700-800	1 μm	$(2+L/100) \mu\text{m}$, L = Mätområde	4	4	9,08
104-147A	800-900	1 μm	$(2+L/100) \mu\text{m}$, L = Mätområde	4	4	10,41
104-148A	900-1000	1 μm	$(2+L/100) \mu\text{m}$, L = Mätområde	4	4	11,78

Bygelmikrometer med utbytbara mätanslag

Serie 104/340

Utbytbara mätanslag för 104- och 340-serien



Notera: Värdena för B mm och C mm gäller för samtliga produkter i tabellen nedan:

B mm:

Värde för mätområde:

0/150 mm: 164,5; 150/300 mm: 314,5; 300/400 mm: 425; 400/500 mm: 525; 500/600 mm: 625; 600/700 mm: 725; 700/800 mm: 825; 800/900 mm: 925; 900/1.000 mm: 1.025

C mm:

Värde för mätområde:

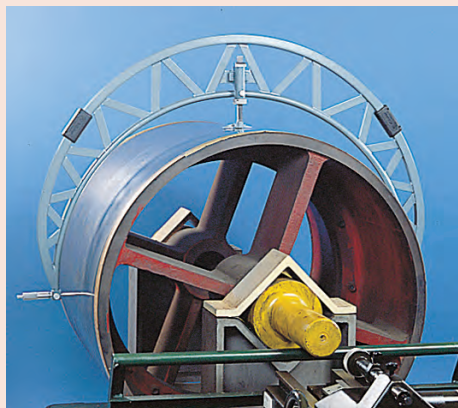
0/150 mm: 93; 150/300 mm: 166; 300/400 mm: 224; 400/500 mm: 273; 500/600 mm: 332; 600/700 mm: 382; 700/800 mm: 430; 800/900 mm: 480; 900/1.000 mm: 530

Märkning på utbytbart anslag	M1 mm	M2 mm	M3 mm	M4 mm	M5 mm	M6 mm
Nr.	303950	303951	303952 304001	303953 304002	303954 304003	303955 304004
L=0/150 mm	0-25	25-50	50-75	75-100	100-125	125-150
L=150/300 mm	150-175	175-200	200-225	225-250	250-275	275-300
L=300/400 mm	-	-	300-325	325-350	350-375	375-400
L=400/500 mm	-	-	400-425	425-450	450-475	475-500
L=500/600 mm	-	-	500-525	525-550	550-575	575-600
L=600/700 mm	-	-	600-625	625-650	650-675	675-700
L=700/800 mm	-	-	700-725	725-750	750-775	775-800
L=800/900 mm	-	-	800-825	825-850	850-875	875-900
L=900/1000 mm	-	-	900-925	925-950	950-975	975-1000
A mm	135	110	85	60	35	10
A mm	-	-	87	62	37	12

Bygelmikrometer med inställbart anslag

Tekniska data

Noggrannhet	$\pm(6+L/75) \mu\text{m}$, L = Mätområde (mm) $\pm[0,0003^* + 0,00005 (L/3)]$, L = Mätområde (tum)
Upplösning	0,01 mm
Skala	Mättrumma och mätthylsa mattförokromade, $\varnothing 21$ mm
Parallellitet	$(2+L/100) \mu\text{m}$, L = Mätområde (mm)
Mättytor	Hårdmetallbelagda, finläppade
Mätspindel	Med spindellåsning, $\varnothing 8$ mm stigning 0,5 mm
Mättryck	5-10 N
Levereras	Inklusive etui, 2 st inställningsmått, ställbart verktygsstöd (för modeller över 1.000 mm område)



Exempel med det justerbara verktygsstödet vilande mot detaljen



Anslagsförlängare

Område	L	a (avstånd till verktygsstöd)
1000 - 1200 mm	1225	500 - 600
1200 - 1400 mm	1425	600 - 700
1400 - 1600 mm	1625	700 - 800
1600 - 1800 mm	1825	800 - 900
1800 - 2000 mm	2025	900 - 1000

Serie 105

Utvändig mikrometer som levereras med anslagsförlängare

- Förlängarna är i en stabil och robust rörkonstruktion i lättviktsutförande, väl lämpade för stora mikrometrar.
- 50 mm spindelrörelse ger utökat mätområde
- Med anslagsförlängare utökas det ytterligare
- Inställningsmåttan täcker hela mätområdet



105-105



105-408

Metrisk

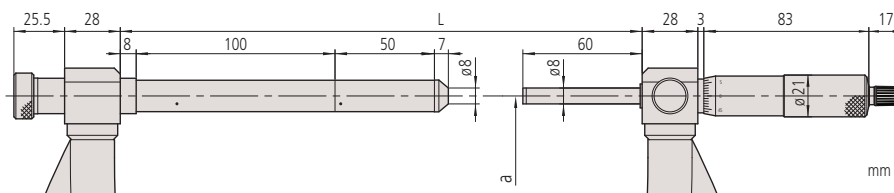
Anslagsförlängare: 50 mm

Nr.	Område [mm]	Planhet	Anslagsförlängare [mm]	Vikt [kg]
105-103	500-600	1,3 μm	50	5,53
105-104	600-700	1,3 μm	50	6,35
105-105	700-800	1,3 μm	50	7,17
105-106	800-900	1,3 μm	50	7,99
105-107	900-1000	1,3 μm	50	8,81
105-408	1000-1100	1,3 μm	50	10,49
105-409	1100-1200	1,3 μm	50	11,28
105-410	1200-1300	1,3 μm	50	12,05
105-411	1300-1400	1,3 μm	50	12,72
105-412	1400-1500	1,3 μm	50	13,4
105-413	1500-1600	1,3 μm	50	14,33
105-414	1600-1700	1,3 μm	50	15,26
105-415	1700-1800	1,3 μm	50	16,44
105-416	1800-1900	1,3 μm	50	18,1
105-417	1900-2000	1,3 μm	50	19,76

Metrisk

Anslagsförlängare: 50 mm, 100 mm

Nr.	Område [mm]	Planhet	Anslagsförlängare [mm]	Vikt [kg]
105-418	1000-1200	1,3 μm	50, 100	13,77
105-419	1200-1400	1,3 μm	50, 100	15,77
105-420	1400-1600	1,3 μm	50, 100	17,91
105-421	1600-1800	1,3 μm	50, 100	20,8
105-422	1800-2000	1,3 μm	50, 100	22,76



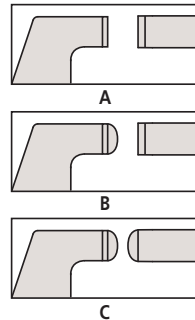
Digimatic Bygelmikrometer för mätning av tunnplåt

Serie 389

Digimatic tunnplåtsmikrometer med djup bygel för mätning av tjocklek på plåt.

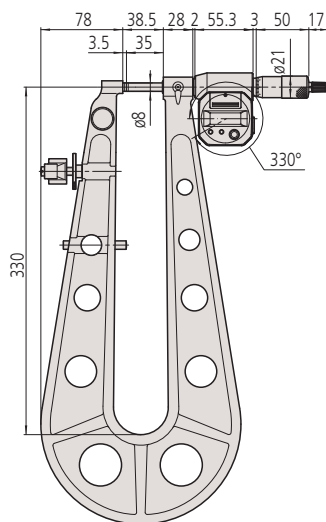


389-251-30

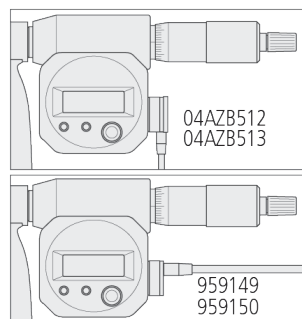


Metrisk

Nr.	Område [mm]	Noggrannhet [µm]	Planhet	Parallellitet	Anslag/ Spets	IP65	Vikt [g]
389-251-30	0-25	±4	0,6 µm	3 µm	A	●	840
389-261-30	0-25	±4	0,6 µm	3 µm	B	●	840
389-271-30	0-25	±4	0,6 µm	3 µm	C	●	840
389-514	0-25	±5	1 µm	3 µm	A	●	2750
389-252-30	25-50	±4	0,6 µm	3 µm	A	●	920
389-262-30	25-50	±4	0,6 µm	3 µm	B	●	920
389-272-30	25-50	±4	0,6 µm	3 µm	C	●	920



389-514



Digimatic kabel för 389-514

Funktioner	Serie 389
ORIGIN	●
ZERO / ABS omställning	●
Auto avstängning efter 20 min. stillestånd	●
2 x PRESET	●
Varning vid låg batterispänning	●
Funktionslås	●
Datautgång	●
HOLD (frysning av värde)	●

Tekniska data

Noggrannhet	Se lista med specifikationer (exklusive indikeringsfel)
Digital upplösning	0,001 mm
Mättryck	3-8, 10-14 (389-514) N
Skala	Mättrumma och mäthylsa mattförokromade, ø 18 mm/ ø 21 mm
Mätytor	Hårdmetallbelagda, finläppade
Mätspindel	Med spindellåsning, ø 6,35 mm/ø 8 mm (389-514), stigning 0,5 mm
Batterilivslängd	Ca. 2,4 år, ca 1,8 år (389-514)
Levereras	Inklusive etui, nyckel, 1 batteri / 2 batterier (389-514)

Specialtillbehör

Nr.	Beteckning
05CZA662	Digimatic kabel med dataknapp, IP, 1 m för mikrometer
05CZA663	Digimatic kabel med dataknapp, IP, 2 m, för mikrometer
06AFM380B	USB Input Tool Direct (Digimatic USB), Digi/Digi2, med dataknapp, IP, för mikrometer
264-623	U-WAVE fit, summertyp, trådlös sändare för mikrometer
264-622	U-WAVE fit, IP67-typ, trådlös sändare för mikrometer
02AZF310	Anslutningsenhet, U-WAVE fit, vattentät typ
04AZB512	Digimatic kabel med dataknapp, 1 m, flat, vinklad vänster
04AZB513	Digimatic kabel, rak, med dataknapp, 2 m, flat, vinklad vänster
959149	Digimatic kabel, rak, med dataknapp, 1 m
959150	Digimatic kabel, rak, med dataknapp, 2 m
06AFM380C	USB Input Tool Direct (Digimatic USB), Digi/Digi2, rak, med dataknapp
02AZD880G	U-WAVE-T, summertyp, trådlös sändare
02AZD730G	U-WAVE-T, IP67-typ, trådlös sändare
02AZD790C	U-WAVE-T anslutningskabel C, rak, med dataknapp

04AZB512/04AZB513/959149/959150/
06AFM380C/
02AZD880G/02AZD730G/02AZD790C
för 389-514

Förbrukningsartiklar

Nr.	Beteckning
938882	Batteri SR-44

Bygelmikrometer för mätning av tunnplåt

Serie 118

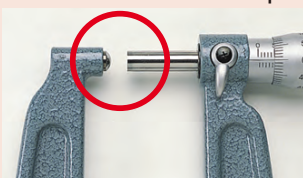
Tunnplåtsmikrometer med djup bygel för mätning av tjocklek på plåt, längre in från kanten än vad som är möjligt med en standardmikrometer

Tekniska data

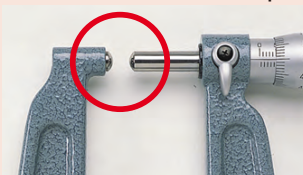
Noggrannhet	Se lista med specifikationer
Upplösning	0,01mm
Skala	Mättrumma och mätlysa mattförokromade, Ø 18 mm eller Ø 21 mm
Mätytor	Hårdmetallbelagda, finläppade
Mätspindel	Med spindellåsning, bygeldjup upp till 150 mm: ø 6,35 mm, bygeldjup upp till 300 mm: ø 8 mm stigning 0,5 mm,
Mättryck	3-8 N
Levereras	Inklusive etui, nyckel, inställningsmätt (från 25 mm mätområde)



Typ A
Plan-plan



Typ B
Sfärisk-plan



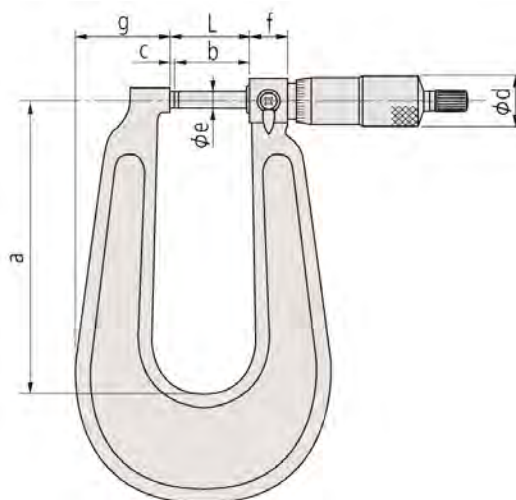
Typ C
Sfärisk-sfärisk



118-102

Metrisk

Nr.	Område [mm]	Noggrannhet [μ m]	Planhet	Parallellitet	Anslag/Spets	L Tum [mm]	a [mm]	b mm [mm]	c [mm]	d [mm]	e [mm]	f [mm]	g [mm]	Vikt [g]
118-101	0-25	± 4	0,6 μ m	3 μ m	A	30.3	110	27,5	2,8	18	6,35	14,5	39	445
118-102	0-25	± 4	0,6 μ m	3 μ m	A	30.3	160	27,5	2,8	18	6,35	14,5	48	740
118-103	0-25	± 5	1 μ m	3 μ m	A	38.5	330	35	3,5	21	8	28	84	2650
118-110	25-50	± 4	0,6 μ m	3 μ m	A	55.3	165	27,5	2,5	18	6,35	14,5	45	820
118-114	0-25	± 4	0,6 μ m	3 μ m	B	30.3	160	27,5	2,8	18	6,35	14,5	48	740
118-118	0-25	± 4	0,6 μ m	3 μ m	C	30.3	160	27,5	2,8	18	6,35	14,5	48	740
118-126	25-50	± 4	0,6 μ m	3 μ m	C	55.3	165	27,5	2,5	18	6,35	14,5	48	820

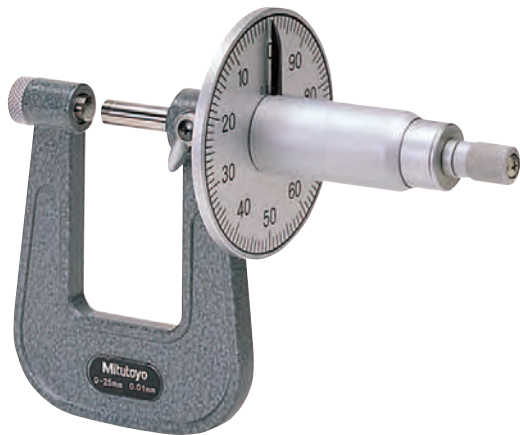


Tunnplåtsmikrometer med graderad visartavla

Serie 119

Tunnplåtsmikrometer med graderad visartavla.

- Med djup bygel för mätning av tjocklek på plåt och band.
- Lättavläst graderad visartavla.



119-202

Metrisk

Med visartavla

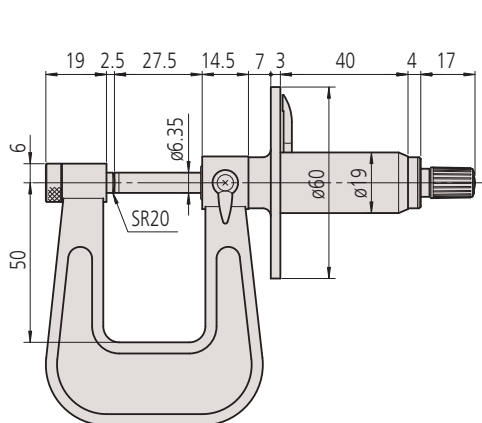
Nr.	Område [mm]	Noggrannhet [μm]	Utliggning [mm]	Vikt [g]
119-202	0-25	±4	50	305

Tekniska data

Noggrannhet	Se lista med specifikationer
Upplösning	0,01 mm
Skala	Skalskiva och skaltrumma mattförokromade
Mätytor	Konvext anslag och plan spindel
Mätspindel	Med spindellåsning, \varnothing 6,35 mm



Serie 119 är utrustad med visartavla för snabb och enkel avläsning.



mm

Digimatic Mikrometer med mätskänklar

Serie 343

Digimatic Mikrometer med mätskänklar vilket möjliggör mätning av svåråtkomliga detaljer.



343-250-30

Funktioner	Serie 343
ORIGIN	●
ZERO / ABS omställning	●
Auto avstängning efter 20 min. stillestånd	●
Varning vid låg batterispänning	●
Funktionslås	●
Datautgång	●
HOLD (frysning av värde)	●

Tekniska data

Noggrannhet	Se lista med specifikationer (exklusive indikeringsfel)
Digital upplösning	0,001 mm
Skala	Mättrumma och mäthylsa mattförokromade, \varnothing 18 mm
Mätytor	Hårdmetallbelagda, finläppade
Mätspindel	Med spindellåsning, \varnothing 6,35 mm, stigning 0,5 mm
Mättryck	1-6 N
Batterilivslängd	Ca. 2,4 år
Levereras	Inklusive etui, inställningsmått från 25 mm mätområde, nyckel, 1 batteri

Specialtillbehör

Nr.	Beteckning
05CZA662	Digimatic kabel med dataknapp, IP, 1 m för mikrometer
05CZA663	Digimatic kabel med dataknapp, IP, 2 m, för mikrometer
06AFM380B	USB Input Tool Direct (Digimatic USB), Digi/Digi2, med dataknapp, IP, för mikrometer
264-622	U-WAVE fit, IP67-typ, trådlös sändare för mikrometer
264-623	U-WAVE fit, summertyp, trådlös sändare för mikrometer
02AZF310	Anslutningsenhet, U-WAVE fit, vattentät typ

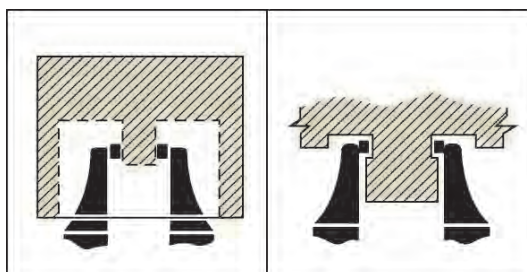
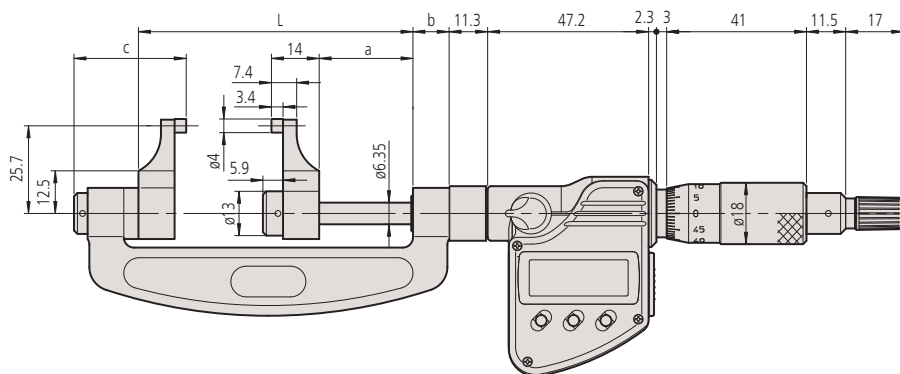
Förbrukningsartiklar

Nr.	Beteckning
938882	Batteri SR-44



Metrisk

Nr.	Område [mm]	Noggrannhet [μ m]	Planhet	Parallellitet	L Tum [mm]	a [mm]	b mm [mm]	c [mm]	Vikt [g]
343-250-30	0-25	± 5	0,3 μ m	(3+L/75) μ m (mm), L = Mätområde	55.5	27,5	10,6	32,9	320
343-251-30	25-50	± 6	0,3 μ m	(3+L/75) μ m (mm), L = Mätområde	80.5	27,5	10,6	32,9	340
343-252-30	50-75	± 7	0,3 μ m	(3+L/75) μ m (mm), L = Mätområde	105.5	27,5	10,6	32,9	390
343-253-30	75-100	± 8	0,3 μ m	(3+L/75) μ m (mm), L = Mätområde	130.5	27,5	10,6	32,9	440



Mikrometer med utbytbara mätanslag

Tekniska data

Noggrannhet	Se lista med specifikationer
Upplösning	0,01mm
Skala	Mättrumma och mäthylsa mattfökrömade, $\varnothing 18$ mm
Mätspindel	$\varnothing 8$ mm, stigning 0,5 mm
Mättryck	5-10 N
Levereras	Inklusive etui, plant och 60° inställningsmått (från 25 mm mätområde), nyckel Notera: Utbytbara mätinsatser ingår ej

Specialtillbehör

Nr.	Beteckning
116-801	Mätinsats, plan typ (par)
116-802	Mätinsats, avsmalnad typ (par)
116-803	Mätinsats, sfärisk typ (par)
116-804	Mätinsats, spetsformad typ (par)
116-805	Mätinsats, kilformad typ (par)
116-806	Mätinsats, tallrikstyp (par)
116-807	Mätinsats, knivformad typ (par)
116-800	7 par mätinsatser från Nr. 116-801 till -807
116-830	Mätinsatser, 6 par

116-830 :

0,4-0,5 mm/64-48TPI (116-831)
0,6-0,9 mm/44-28TPI (116-832)
1-1,75 mm/24-14TPI (116-833)
2-3 mm/13-9TPI (116-834)
3,5-5mm/8-5TPI (116-835)
5,5-7mm/4,5-3,5TPI (116-836)

Serie 116

Denna universalmikrometer ska användas med utbytbara mätanslag. Den erbjuder följande fördelar:

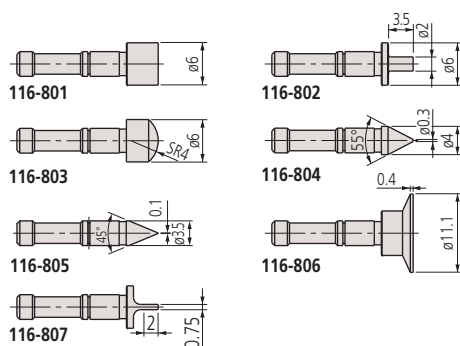
- Ickeroterande mätspindel som kompletteras med sju former av utbytbara mätinsatser (plan, kilformad, sfärisk, spetsformad, knivformad, tallrikstyp och avsmalnad) för ett brett användningsområde.
- Utbytbara mätinsatser för gängmätning (matchande anslag/spindelspets) som tillval.



116-101

Metrisk

Nr.	Område [mm]	Noggrannhet [μ m]	Vikt [g]
116-101	0-25	± 4	250
116-102	25-50	± 4	300



Utbytbara mätinsatser



Utbytbara mätinsatser

Digimatic Gängmikrometer med utbytbara spetsar

Serie 326

Digimatic gängmikrometer med valbara, utbytbara anslag och spindelspetsar ger ett brett utbud för mätning av flankdiameter på metrisk/unified och Whitworthgängor.



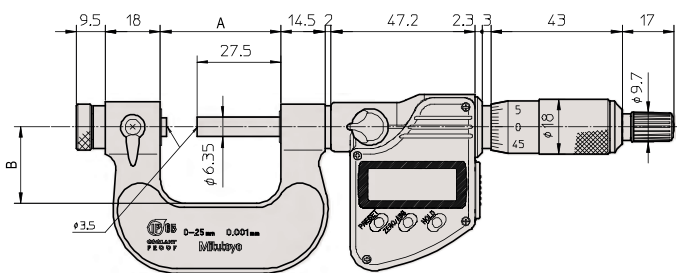
326-251-30 med valbara tillbehör



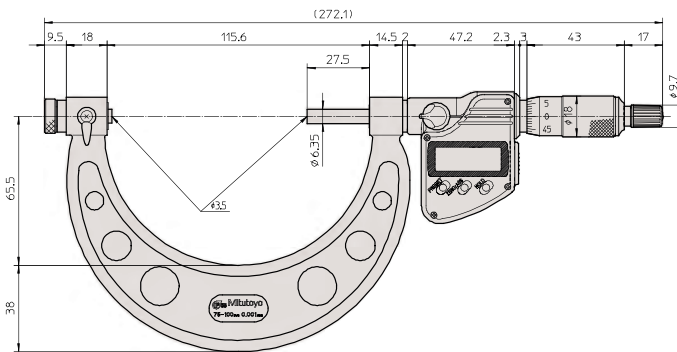
Utbytbara anslag/spindelspetsar i matchande par

Metrisk

Nr.	Område [mm]	Noggrannhet [μm]	A [mm]	B [mm]	Vikt [g]
326-251-30	0-25	±4	39,5	25	350
326-252-30	25-50	±4	64,5	32	380
326-253-30	50-75	±4	90	45	470
326-254-30	75-100	±5			510



0-75 mm



75-100 mm



Anslag/spindelspetsar i matchande par

Funktioner	Serie 326
ZERO / ABS omställning	●
Auto avstängning efter 20 min. stillestånd	●
2 x PRESET	●
Varning vid låg batterispänning	●
Funktionslås	●
Datautgång	●
HOLD (frysning av värde)	●

Tekniska data

Noggrannhet	Se lista med specifikationer (exklusive indikeringsfel)
Digital upplösning	0,001 mm
Skala	Mättrumma och mäthylsa mattförokromade, Ø 18 mm
Mätspindel	Med spindellåsning, ø 6,35 mm, stigning 0,5 mm
Mättryck	5-10 N
Batterilivslängd	Ca. 2,4 år
Levereras	Inklusive etui, inställningsmått (60°) (från 25 mm mätområde), nyckel, 1 batteri Notera: Utbytbara mätsatser ingår ej

Standardtillbehör

Nr.	Beteckning
167-261	Inställningsmått, 60°, 25 mm
167-262	Inställningsmått, 50 mm/60°
167-263	Inställningsmått, 75 mm/60°

Specialtillbehör

Nr.	Beteckning
05CZA662	Digimatic kabel med dataknapp, IP, 1 m för mikrometer
05CZA663	Digimatic kabel med dataknapp, IP, 2 m, för mikrometer
06AFM380B	USB Input Tool Direct (Digimatic USB), Digi/Digi2, med dataknapp, IP, för mikrometer
264-622	U-WAVE fit, IP67-typ, trådlös sändare för mikrometer
264-623	U-WAVE fit, summertyp, trådlös sändare för mikrometer
02AZF310	Anslutningsenhet, U-WAVE fit, vattentät typ

Förbrukningsartiklar

Nr.	Beteckning
938882	Batteri SR-44

Gängmikrometer med utbytbara spetsar

Tekniska data

Noggrannhet	Se lista med specifikationer
Skala	Mättrumma och mäthylsa mattförkromade, \varnothing 18 mm
Upplösning	0,01 mm
Mätspindel	Med spindellåsning, \varnothing 6,35 mm, stigning 0,5 mm
Mättryck	5-10 N
Levereras	Inklusive etui, inställningsmått (60°) (från 25 mm mätområde), nyckel Notera: Utbytbara mätinsatser ingår ej

Standardtillbehör

Nr.	Beteckning
167-261	Inställningsmått, 60°, 25 mm
167-262	Inställningsmått, 50 mm/60°
167-263	Inställningsmått, 75 mm/60°
167-264	Inställningsmått 60°, 100 mm
167-265	Inställningsmått 60°, 125 mm
167-266	Inställningsmått 60°, 150 mm
167-267	Inställningsmått 60°, 175 mm
167-268	Inställningsmått 60°, 200 mm
167-269	Inställningsmått 60°, 225 mm
167-270	Inställningsmått 60°, 250 mm
167-271	Inställningsmått 60°, 275 mm

Specialtillbehör

Nr.	Beteckning
167-272	Inställningsmått 55°, 25 mm
167-273	Inställningsmått 55°, 50 mm
167-274	Inställningsmått 55°, 75 mm
167-275	Inställningsmått 55°, 100 mm
167-276	Inställningsmått 55°, 125 mm
167-277	Inställningsmått 55°, 150 mm
167-278	Inställningsmått 55°, 175 mm
167-279	Inställningsmått 55°, 200 mm
167-280	Inställningsmått 55°, 225 mm

Serie 126

Gängmikrometer med valbara, utbytbara anslag och spindelspetsar ger ett brett utbud för mätning av flankdiameter på metrisk/unified och Whitworthgängor.



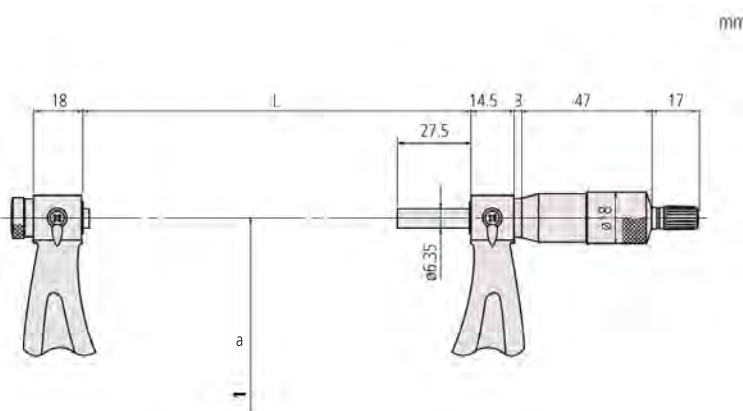
126-125 med valbara tillbehör



Utbytbara anslag/spindelspetsar i matchande par

Metrisk

Nr.	Område [mm]	Noggrannhet [μ m]	L Tum [mm]	a [mm]	Vikt [g]
126-125	0-25	\pm 4	39.5	25	240
126-126	25-50	\pm 4	64.5	32	290
126-127	50-75	\pm 4	90	45	390
126-128	75-100	\pm 5	115.6	65	450
126-129	100-125	\pm 5	140.6	79	530
126-130	125-150	\pm 5	165.6	93	620
126-131	150-175	\pm 6	190.5	105	730
126-132	175-200	\pm 6	214.5	118	860
126-133	200-225	\pm 6	240.5	131	1030
126-134	225-250	\pm 7	265.5	144	1200
126-135	250-275	\pm 7	290.5	156	1370
126-136	275-300	\pm 7	314.5	169	1540



Anslag/spindelspetsar i matchande par

Gängmikrometer med utbytbara spetsar

Serie 126

Specialtillbehör mätinsatser



Mätinsatser (lösa)

Nr.	Noggrannhet	Anmärkningar	Metrisk stigning	UNF gängor/tum	Whitworth gängor/tum
126-801	±30'	M1 (U1)	0,4 - 0,5 mm	64 - 48 TPI	
126-802	±20'	M2 (U2)	0,6 - 0,9 mm	44 - 28 TPI	
126-803	±15'	M3 (U3)	1 - 1,75 mm	24 - 14 TPI	
126-804	±10'	M4 (U4)	2 - 3 mm	13 - 9 TPI	
126-805	±10'	M5 (U5)	3,5 - 5 mm	8 - 5 TPI	
126-806	±10'	M6 (U6)	5,5 - 7 mm	4,5 - 3,5 TPI	
126-811	±30'	W1			60 - 48 TPI
126-812	±30'	W2			48 - 40 TPI
126-813	±20'	W3			40 - 32 TPI
126-814	±20'	W4			32 - 24 TPI
126-815	±15'	W5			24 - 18 TPI
126-816	±15'	W6			18 - 14 TPI
126-817	±10'	W7			14 - 10 TPI
126-818	±10'	W8			10 - 7 TPI
126-819	±10'	W9			7 - 4,5 TPI
126-820	±10'	W10			4,5 - 3,5 TPI

Mätinsatser metrisk UNF-gänga (består av Nr. 126-801 till 126-806)

Nr.	Anmärkningar
126-800	M1 till M6

Mätinsatser i sats Whitworth (består av Nr. 126-811 till 126-820)

Nr.	Anmärkningar
126-810	W1 till W10

Nominell Ø	Gängstigning P	Medel- Ø d2
M 1	0,25	0,838
M 1,2	0,25	1,038
M 1,4	0,30	1,205
M 1,7	0,35	1,473
M 2	0,40	1,740
M 2,3	0,40	2,040
M 2,6	0,45	2,308
M 3	0,50	2,675
M 3,5	0,60	3,110
M 4	0,70	3,545
M 5	0,80	4,480
M 6	1,00	5,350
M 8	1,25	7,188
M 10	1,50	9,026
M 12	1,75	10,863

Nominell Ø	Gängstigning P	Medel- Ø d2
M 14	2,00	12,701
M 16	2,00	14,701
M 20	2,50	18,376
M 22	2,50	20,376
M 24	3,00	22,051
M 27	3,00	25,051
M 30	3,50	27,727
M 33	3,50	30,727
M 36	4,00	33,402
M 39	4,00	36,402
M 42	4,50	39,077
M 45	4,50	42,077
M 48	5,00	44,752
M 52	5,00	48,752
M 56	5,50	52,428
M 60	5,50	56,428

Bygelmikrometer för mätning av flankdiameter på gängor

Tekniska data

Noggrannhet	$\pm(2+L/75) \mu\text{m}$ L = Mätområde (mm)
Upplösning	0,01 mm
Levereras	Inklusive etui, inställningsmått 60° från 25 mm mätområde, nyckel



Serie 125

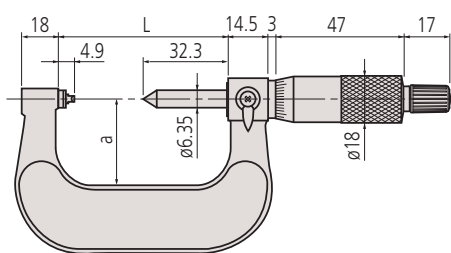
- Har ett 60 graders V-format mothåll och en konisk spindel för enkel mätning av delningsdiametern på metrisk eller tumbaserade skruvgängor.



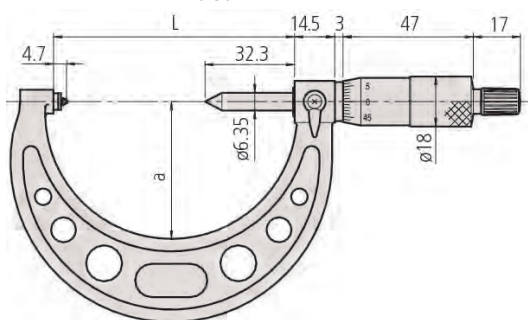
125-103

Metrisk

Nr.	Område [mm]	Mätbara gängtyper (Metrisk/Unified)	L Tum [mm]	a [mm]	Vikt [g]
125-101	0-25	0,4-0,5 mm / 64-48 TPI	37.2	25	200
125-102	0-25	0,6-0,9 mm / 44-28 TPI	37.2	25	200
125-103	0-25	1-1,75 mm / 24-14 TPI	37.2	25	200
125-104	0-25	2-3 mm / 13-9 TPI	37.2	25	200
125-105	0-25	3,5-5 mm / 8-5 TPI	37.2	25	200
125-106	25-50	0,4-0,5 mm / 64-48 TPI	62.2	32	250
125-107	25-50	0,6-0,9 mm / 44-28 TPI	62.2	32	250
125-108	25-50	1-1,75 mm / 24-14 TPI	62.2	32	250
125-109	25-50	2-3 mm / 13-9 TPI	62.2	32	250
125-110	25-50	3,5-5 mm / 8-5 TPI	62.2	32	250
125-111	50-75	0,6-0,9 mm / 44-28 TPI	87	49	260
125-112	50-75	1-1,75 mm / 24-14 TPI	87	49	260
125-113	50-75	2-3 mm / 13-9 TPI	87	49	260
125-114	50-75	3,5-5 mm / 8-5 TPI	87	49	260
125-115	50-75	5,5-7 mm / 4,5-3,5 TPI	87	49	260
125-116	75-100	0,6-0,9 mm / 44-28 TPI	112	63	330
125-117	75-100	1-1,75 mm / 24-14 TPI	112	63	330
125-118	75-100	2-3 mm / 13-9 TPI	112	63	330
125-119	75-100	3,5-5 mm / 8-5 TPI	112	63	330
125-120	75-100	5,5-7 mm / 4,5-3,5 TPI	112	63	330



0-50 mm



50-100 mm

Digimatic Mikrometer för mätning på kugg

Serie 324

Kuggmikrometer med utbytbara kulinsatser

- Noggrann mätning av mått över mätkulor.
- Utbytbara kulinsatser möjliggör mätning av moduler inom området 0,5-5,25 mm.



324-251-30 med valbara tillbehör

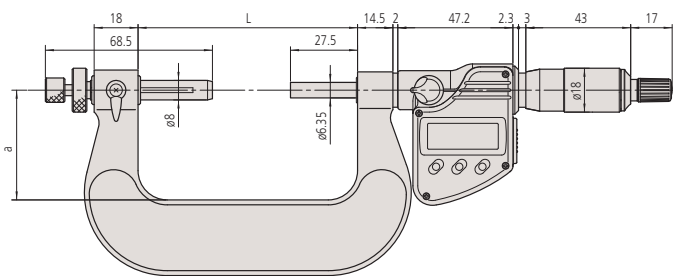
Metrisk

Nr.	Område [mm]	Noggrannhet [μm]	L Tum [mm]	a [mm]	Vikt [g]
324-253-30	50-75	±4	115.6	65,5	530

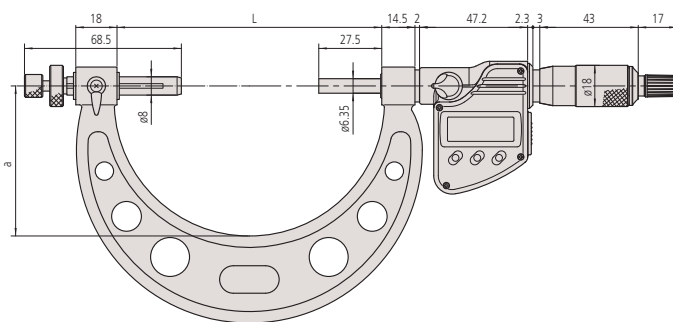
Metrisk

Digital modell

Nr.	Område [mm]	Noggrannhet [μm]	L Tum [mm]	a [mm]	Vikt [g]
324-251-30	0-25	±4	64.5	32	400
324-252-30	25-50	±4	90	45	490
324-254-30	75-100	±5	140.6	79	600



0-50 mm



50-100 mm

Funktioner	Serie 324
ZERO / ABS omställning	●
Auto avstängning efter 20 min. stillestånd	●
Varning vid låg batterispänning	●
Funktionsläs	●
Datautgång	●
PRESET	●
HOLD (frysning av värde)	●

Tekniska data

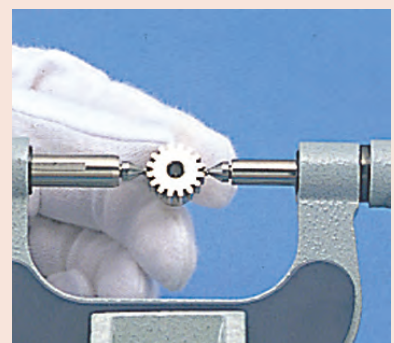
Noggrannhet	Se lista med specifikationer (exklusive indikeringsfel)
Skala	Mättrumma och mätthylsa mattförokromade, ø 18 mm
Digital upplösning	0,001 mm
Mätspindel	Med spindelläsning, ø 6,35 mm, stigning 0,5 mm
Mättryck	5-10 N
Batterilivslängd	Ca. 2,4 år
Levereras	Inklusive etui, inställningsmått (från 25 mm mätområde), nyckel, 1 batteri Notera: Utbytbara mätsatser ingår ej

Specialtillbehör

Nr.	Beteckning
05CZA662	Digimatic kabel med dataknapp, IP, 1 m för mikrometer
05CZA663	Digimatic kabel med dataknapp, IP, 2 m, för mikrometer
06AFM380B	USB Input Tool Direct (Digimatic USB), Digi/Digi2, med dataknapp, IP, för mikrometer
264-622	U-WAVE fit, IP67-typ, trådlös sändare för mikrometer
264-623	U-WAVE fit, summertyp, trådlös sändare för mikrometer
02AZF310	Anslutningsenhet, U-WAVE fit, vattentät typ

Förbrukningsartiklar

Nr.	Beteckning
938882	Batteri SR-44



Bygelmikrometer för mätning av kugg

Serie 124



124-173 med valbara tillbehör

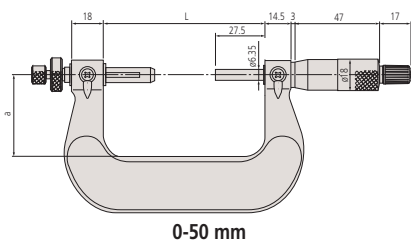
Tekniska data

Noggrannhet	Se lista med specifikationer
Upplösning	0,01 mm
Skala	Mättrumma och mätlysa mattförokromade, Ø 18 mm
Mätspindel	Med spindellåsning, ø 6,35 mm, stigning 0,5 mm
Mättryck	5-10 N
Levereras	Inklusive etui, inställningsmått (från 25 mm mätområde), nyckel. Utbytbara mätinsatser ingår ej

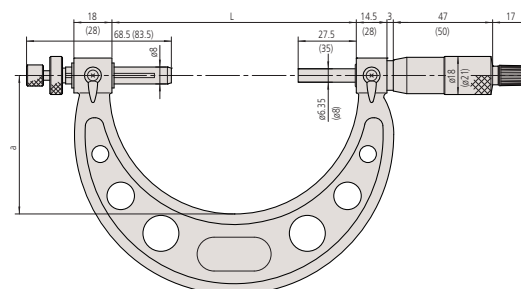
Metrisk

Analog modell

Nr.	Område [mm]	Noggrannhet [µm]	L Tum [mm]	a [mm]	Vikt [g]
124-173	0-25	±4	64.5	32	295
124-174	25-50	±4	90	45	400
124-175	50-75	±4	115.6	65	460
124-176	75-100	±5	140.6	79	540
124-177	100-125	±5	165.6	93	640
124-178	125-150	±5	190.5	105	760
124-179	150-175	±6	214.5	120	900
124-180	175-200	±6	240.5	131	1060
124-181	200-225	±6	265.5	144	1230
124-182	225-250	±7	290.5	156	1430
124-183	250-275	±7	314.5	171	1620
124-195	275-300	±7	353	187	2070



0-50 mm

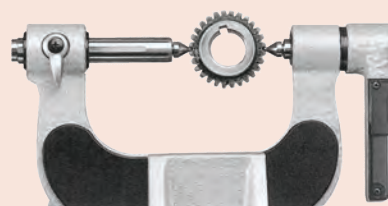


50-300 mm

Utbytbara mätinsatser kula/spets

Serie 124/ 324

Valbara, utbytbara mätinsatser för noggrann mätning av mått över mätkolor.



Metrisk

Nr.	Diameter	Anmärkningar	Modul	Medeldiameter
124-801	0,8 mm	Hårdmetallbelagd	0,5-0,55	50
124-802	1 mm	Hårdmetallbelagd	0,6-0,65	45
124-821	1,5 mm	hårdmetallbelagd	0,9-1	28-26
124-805	2 mm	Hårdmetallbelagd	1,25	22
124-822	2,5 mm		1,5	17
124-807	3 mm		1,75	15
124-823	3,5 mm		2	13
124-810	4 mm		2,25	11
124-824	4,5 mm		2,5	10
124-812	5 mm		2,75	9
124-814	6 mm		3,5	7
124-816	7 mm		4	6,5
124-819	8 mm		4,75	5,5

Digimatic Bygelmikrometer med tallriksmätytor

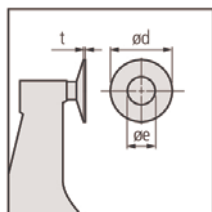
Serie 323

Digimatic tallriksmikrometer möjliggör mätning på svåråtkomliga ytor

- För kuggviddsmätningar på raka eller snedskurna kugg.
- För mätning på svåråtkomlig ytor såsom avfasningar.

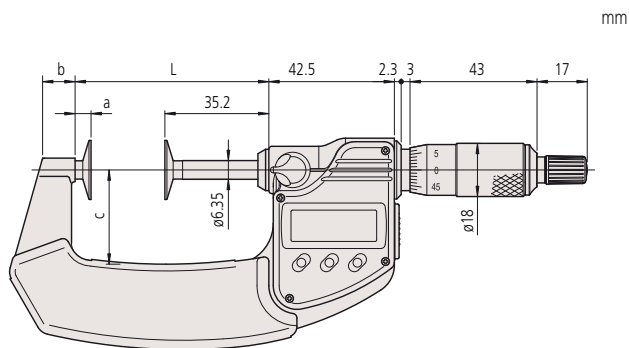


323-250-30

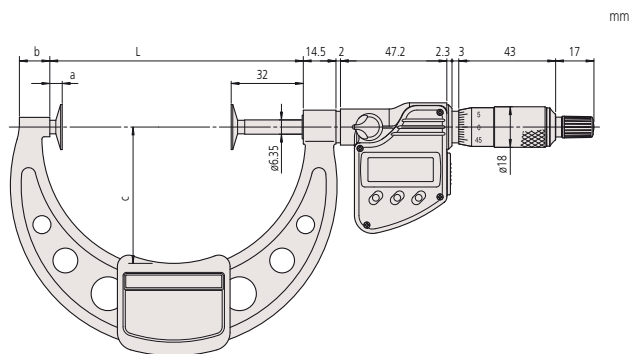


Metrisk

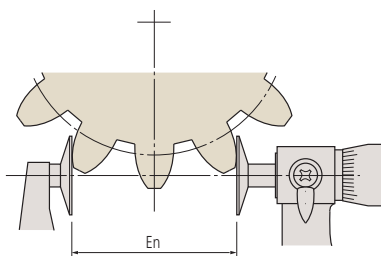
Nr.	Område [mm]	Noggrannhet [µm]	Planhet	Parallellitet	L Tum [mm]	a [mm]	b mm [mm]	c [mm]	e [mm]	d [mm]	t [mm]	Vikt [g]
323-250-30	0-25	±4	1 µm	4 µm	39.7	4,5	9,2	25	8	20	0,7	290
323-251-30	25-50	±4	1 µm	4 µm	65.6	5,4	11	31	8	20	0,7	355
323-252-30	50-75	±6	1 µm	6 µm	90.7	5,5	12,2	50	8	20	0,7	555
323-253-30	75-100	±6	1 µm	6 µm	112.5	5,5	13,5	60	8	20	0,7	610



0-75 mm



75-100 mm



Kuggvidd över tre kuggar (En)

Funktioner	Serie 323
ORIGIN	●
ZERO / ABS omställning	●
Auto avstängning efter 20 min. stillestånd	●
Varning vid låg batterispänning	●
Funktionslås	●
Datautgång	●
HOLD (frysning av värde)	●

Tekniska data

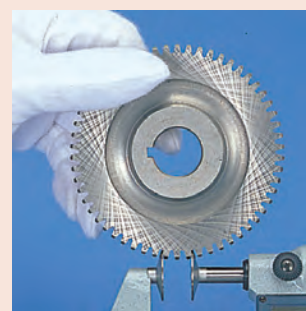
Noggrannhet	Se lista med specifikationer (exklusive indikeringsfel)
Digital upplösning	0,001 mm
Skala	Mättrumma och mätthylsa mattförokromade, Ø 18 mm
Mätspindel	Med spindellåsning, stigning 0,5 mm
Mätbar modul	0,5 - 6
Mättryck	5-10 N
Batterilivslängd	Ca. 2,4 år
Levereras	Inklusive etui, inställningsmått från 25 mm mätområde, nyckel, 1 batteri

Specialtillbehör

Nr.	Beteckning
05CZA662	Digimatic kabel med dataknapp, IP, 1 m för mikrometer
05CZA663	Digimatic kabel med dataknapp, IP, 2 m, för mikrometer
06AFM380B	USB Input Tool Direct (Digimatic USB), Digi/Digi2, med dataknapp, IP, för mikrometer
264-622	U-WAVE fit, IP67-typ, trådlös sändare för mikrometer
264-623	U-WAVE fit, summertyp, trådlös sändare för mikrometer
02AZF310	Anslutningsenhet, U-WAVE fit, vattentät typ

Förbrukningsartiklar

Nr.	Beteckning
938882	Batteri SR-44



Bygelmikrometer med tallriksmätytor

Tekniska data

Noggrannhet	Se lista med specifikationer
Upplösning	0,01 mm
Skala	Mättrumma och mätthylsa mattförokromade, \varnothing 18 mm
Mätspindel	Med spindellåsning, stigning 0,5 mm
Mätbar modul	0,5-6 0,7-11: modeller över 100 mm
Mättryck	5-10 N
Levereras	Inklusive etui, inställningsmått från 25 mm mätområde, nyckel

Serie 123

Tallriksmikrometer underlättar mätning på svåråtkomliga ytor

- För kugghöjdmätningar på raka eller snedskurna kugg.
- För mätning på svåråtkomlig ytor såsom avfasningar.



123-101

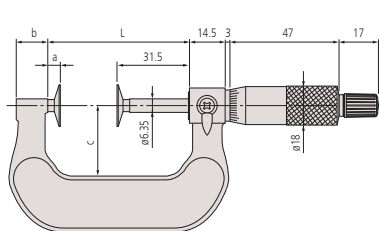
Metrisk

Nr.	Område [mm]	Noggrannhet [μ m]	Planhet	Parallellitet	L Tum [mm]	a [mm]	b mm [mm]	c [mm]	e [mm]	d [mm]	t [mm]	Vikt [g]
123-101	0-25	± 4	1 μ m	4 μ m	37.5	6	14	25	8	20	0,7	200
123-102	25-50	± 4	1 μ m	4 μ m	62.5	6	14	32	8	20	0,7	250
123-103	50-75	± 6	1 μ m	6 μ m	87	5,5	11	49	8	20	0,7	300
123-104	75-100	± 6	1 μ m	6 μ m	112	5,5	11	63	8	20	0,7	375
123-105	100-125	± 7	1,6 μ m	(5+L/75) μ m, L = Mätområde	137.5	6	12	79	12	30	1	520
123-106	125-150	± 7	1,6 μ m	(5+L/75) μ m, L = Mätområde	162.5	6	15	94	12	30	1	570
123-107	150-175	± 8	1,6 μ m	(5+L/75) μ m, L = Mätområde	187.5	6	16	106	12	30	1	730
123-108	175-200	± 8	1,6 μ m	(5+L/75) μ m, L = Mätområde	212.5	6	15	118	12	30	1	890
123-109	200-225	± 8	1,6 μ m	(5+L/75) μ m, L = Mätområde	237.5	6	14	130	12	30	1	1000
123-110	225-250	± 9	1,6 μ m	(5+L/75) μ m, L = Mätområde	262.5	6	14	143	12	30	1	1200
123-111	250-275	± 9	1,6 μ m	(5+L/75) μ m, L = Mätområde	287.5	6	15	156	12	30	1	1410
123-112	275-300	± 9	1,6 μ m	(5+L/75) μ m, L = Mätområde	312.5	6	15	169	12	30	1	1680

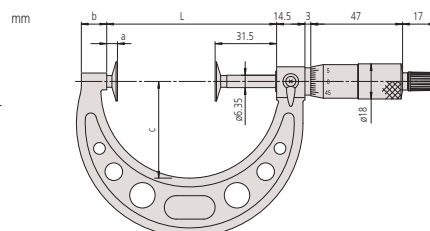
Metrisk

Tallrikarna har kanter i hårdmetall

Nr.	Område [mm]	Noggrannhet [μ m]	Planhet	Parallellitet	L Tum [mm]	a [mm]	b mm [mm]	c [mm]	e [mm]	d [mm]	t [mm]	Vikt [g]
123-113	0-25	± 4	1 μ m	4 μ m	39.7	4,5	9,2	25	9,8	20	0,7	200
123-114	25-50	± 4	1 μ m	4 μ m	65.6	5,4	11	31	9,8	20	0,7	250
123-115	50-75	± 6	1 μ m	6 μ m	90.7	5,5	12,2	50	9,8	20	0,7	300
123-116	75-100	± 6	1 μ m	6 μ m	112.5	5,5	13,5	60	9,8	20	0,7	375



0-50 mm



50-300 mm

Digimatic Bygelmikrometer med tallriksmätytor och icke-roterande spindel

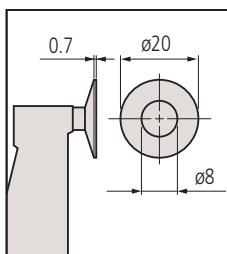
Serie 369

Digimatic tallriksmikrometer möjliggör mätning på många olika typer av material.

- Med icke-roterande spindel och tallriksmätytor.
- Kuggviddsmätningar på raka eller snedskurna kugg.
- Mätområde för gängstigning: Modul 0,5-6
- För mätning på filt, gummi, papper, tyg etc.

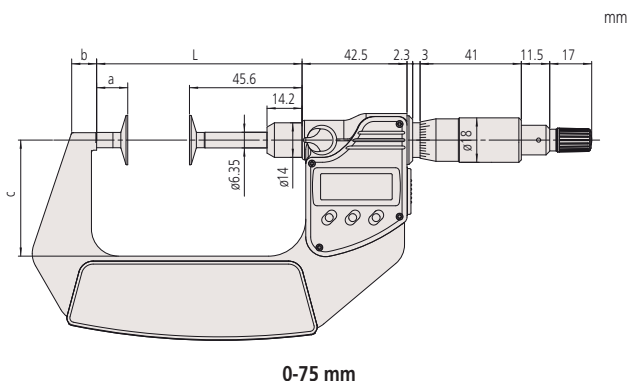


369-250-30

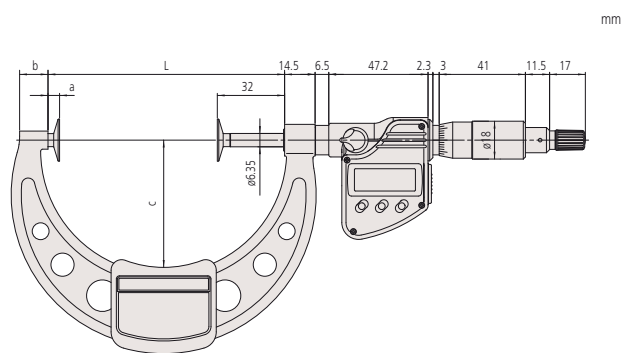


Metrisk

Nr.	Område [mm]	Noggrannhet [µm]	Planhet	Parallellitet	L Tum [mm]	a [mm]	b mm [mm]	c [mm]	Vikt [g]
369-250-30	0-25	±4	1 µm	4 µm	58.5	12,9	7	32	340
369-251-30	25-50	±4	1 µm	4 µm	83.5	12,9	9,8	47	480
369-252-30	50-75	±6	1 µm	6 µm	108.5	12,9	11,2	60	635
369-253-30	75-100	±6	1 µm	6 µm	112.5	5,5	13,5	60	775



0-75 mm



75-100 mm

Funktioner	Serie 369
ORIGIN	●
ZERO / ABS omställning	●
Auto avstängning efter 20 min. stillestånd	●
Varning vid låg batterispänning	●
Funktionsläs	●
Datautgång	●
HOLD (frysning av värde)	●

Tekniska data

Noggrannhet	Se lista med specifikationer (exklusive indikeringsfel)
Digital upplösning	0,001 mm
Skala	Mättrumma och mätthylsa mattförkromade, ø 18 mm
Mätspindel	Med spindel läsning, stigning 0,5 mm
Mätbar modul	0,5-6
Mättryck	3-8 N
Batterilivslängd	Ca. 2,4 år
Levereras	Inklusive etui, inställningsmåt (från 25 mm mätområde), nyckel, 1 batteri

Specialtillbehör

Nr.	Beteckning
05CZA662	Digimatic kabel med dataknapp, IP, 1 m för mikrometer
05CZA663	Digimatic kabel med dataknapp, IP, 2 m, för mikrometer
06AFM380B	USB Input Tool Direct (Digimatic USB), Digi/Digi2, med dataknapp, IP, för mikrometer
264-622	U-WAVE fit, IP67-typ, trådlös sändare för mikrometer
264-623	U-WAVE fit, summertyp, trådlös sändare för mikrometer
02AZF310	Anslutningsenhet, U-WAVE fit, vattentät typ

Förbrukningsartiklar

Nr.	Beteckning
938882	Batteri SR-44



ABSOLUTE Digimatic Quick tallriksmikrometer

ABSOLUTE®

IP65

369-411-20
369-412-20

Funktioner	Serie 369 och serie 227
ORIGIN	●
ZERO / ABS omställning	●
På/Av	●
Varning vid låg batterispänning	●
Datautgång	●
HOLD (frysning av värde)	●

Tekniska data

Noggrannhet	Se lista med specifikationer (exklusive indikeringsfel)
Digital upplösning	0,001 mm
Mättytor	Härdat stål, finläppade
Mätspindel	Icke roterande, 10 mm stigning
Mätbar modul	0,5-6 0,4-3 Serie 227
Mättryck	3-8 N
Batterilivslängd	ca. 5 år vid normal användning
Display	LCD, teckenhöjd 10 mm
Levereras	Inklusive etui, inställningsmått (25-55 mm), 1 batteri

Specialtillbehör

Nr.	Beteckning
05CZA662	Digimatic kabel med dataknapp, IP, 1 m för mikrometer
05CZA663	Digimatic kabel med dataknapp, IP, 2 m, för mikrometer
06AFM380B	USB Input Tool Direct (Digimatic USB), Digi/Digi2, med dataknapp, IP, för mikrometer
02AZD880G	U-WAVE-T, summertyp, trådlös sändare
02AZD730G	U-WAVE-T, IP67-typ, trådlös sändare
02AZD790B	U-WAVE-T anslutningskabel B, med dataknapp, IP, för mikrometer

Förbrukningsartiklar

Nr.	Beteckning
938882	Batteri SR-44



Ställbart mättryck
227-221-20
227-223-20

(1) Gäller endast vid horisontell mätning (±3 grader)

Serie 369 och serie 227

ABSOLUTE Digimatic Quick tallriksmikrometer med hög spindelstigning 10 mm/varv.

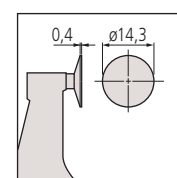
- För mätning på filt, gummi, papper, tyg etc.
- Kuggvidsmätningar på raka eller snedskurna kugg.
- Med icke roterande spindel och tallriksmätytor.
- Justerbart mättryck för olika arbetsstycken. (serie 227)



369-411-20



227-221-20



Serie 227 Plana mätytor

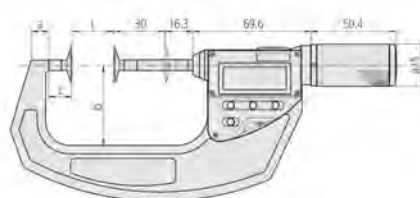
Metrisk

Nr.	Område [mm]	Noggrannhet [µm]	Planhet	Parallellitet	L Tum [mm]	a [mm]	b mm [mm]	c [mm]	Vikt [g]
369-411-20	0-30	± 4	1 µm	4 µm	0	8,5	36	13,5	360
369-412-20	25-55	± 4	1 µm	4 µm	25	10,3	47	13,5	490

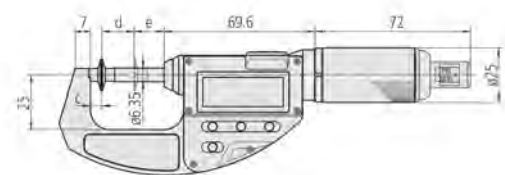
Metrisk

QuickMike typ med inställbart mättryck

Nr.	Område [mm]	Noggrannhet [µm]	Planhet	Parallellitet	c [mm]	d [mm]	e [mm]	Mättryck nivåer(1) [N]	Mättryck noggrannhet (1) [N]	Vikt [g]
227-221-20	0-15	± 4	1 µm	3 µm	5,2	15	13,8	0,5; 1; 1,5; 2; 2,5	±0,1 + (inställning/10)	300
227-223-20	0-10	± 4	1 µm	3 µm	5,2	10	18,8	2; 4; 6; 8; 10	±0,4 + (inställning/10)	340



369-411-20, 369-412-20



227-221-20, 227-223-20

Bygelmikrometer med tallriksmätytor och ickeroterande spindel

Serie 169

Tallriksmikrometer möjliggör mätning på många olika typer av material.

- Med ickeroterande spindel och tallriksmätytor.
- Kuggvidsmätningar på raka eller snedskurna kugg.
- Mätområde för gängstigning: Modul 0,5-6
- För mätning på filt, gummi, papper, tyg etc.



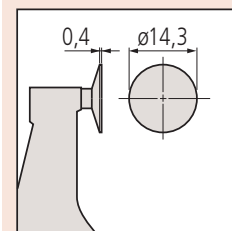
169-201

Metrisk

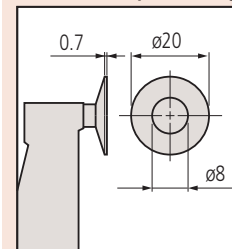
Nr.	Område [mm]	Noggrannhet [μm]	Planhet	Parallellitet	L Tum [mm]	a [mm]	b mm [mm]	c [mm]	Vikt [g]
169-101	0-25	± 4	1 μm	3 μm	37,5	6	13,5	25	230
169-201	0-25	± 4	1 μm	4 μm	37,5	6	13,5	25	230
169-202	25-50	± 4	1 μm	4 μm	62,5	6	13,5	32	280
169-205	50-75	± 6	1 μm	6 μm	87	5,5	13	49	315
169-207	75-100	± 6	1 μm	6 μm	112	5,5	13	63	400

Tekniska data

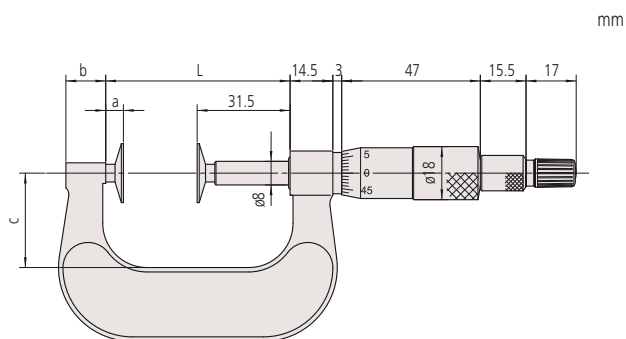
Noggrannhet	Se lista med specifikationer
Upplösning	0,01mm
Skala	Mättrumma och mäthylsa mattförokromade, \varnothing 18 mm
Mätspindel	\varnothing 8 mm, stigning 0,5 mm
Mättryck	8,02 N \pm 0,8 N (169-101) 5-10 N
Levereras	Inklusive etui, inställningsmått (från 25 mm), nyckel



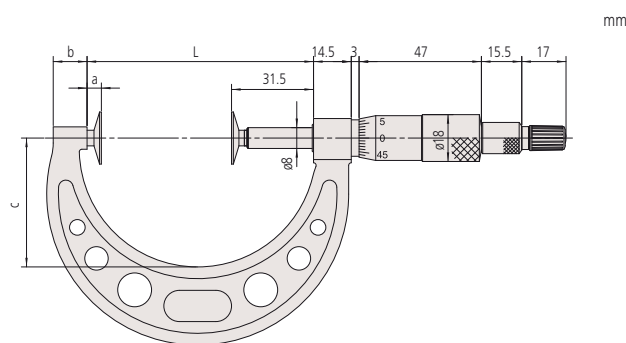
169-101 Hela (plana) mätytor



Mätytor med försänkt centrum



0-50 mm



50-100 mm

Digimatic Bygelmikrometer för mätning av kilspår, splines, instick etc.

Funktioner	Serie 331
ORIGIN	●
ZERO / ABS omställning	●
Auto avstängning efter 20 min. stillestånd	●
Varning vid låg batterispänning	●
Funktionsläs	●
Datautgång	●
HOLD (frysning av värde)	●

Tekniska data

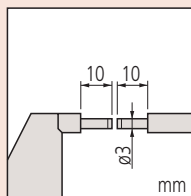
Noggrannhet	Se lista med specifikationer (exklusive indikeringsfel)
Digital upplösning	0,001 mm
Skala	Mätthylsa mattförokromade, Ø 18 mm
Mättytor	Hårdmetallbelagda, finläppade
Mätspindel	Med spindellåsning, ø 6,35 mm, stigning 0,5 mm
Mättryck	5-10 N
Batterilivslängd	Ca. 2,4 år
Levereras	Inklusive etui, inställningsmått från 25 mm mätområde, nyckel, 1 batteri

Specialtillbehör

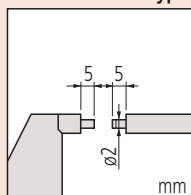
Nr.	Beteckning
05CZA662	Digimatic kabel med dataknapp, IP, 1 m för mikrometer
05CZA663	Digimatic kabel med dataknapp, IP, 2 m, för mikrometer
06AFM380B	USB Input Tool Direct (Digimatic USB), Digi/Digi2, med dataknapp, IP, för mikrometer
264-622	U-WAVE fit, IP67-typ, trådlös sändare för mikrometer
264-623	U-WAVE fit, summertyp, trådlös sändare för mikrometer
02AZF310	Anslutningsenhet, U-WAVE fit, vattentät typ

Förbrukningsartiklar

Nr.	Beteckning
938882	Batteri SR-44



Typ A



Typ B

Serie 331

Digimatic splinesmikrometer underlättar mätning i spår och på olikformade detaljer.

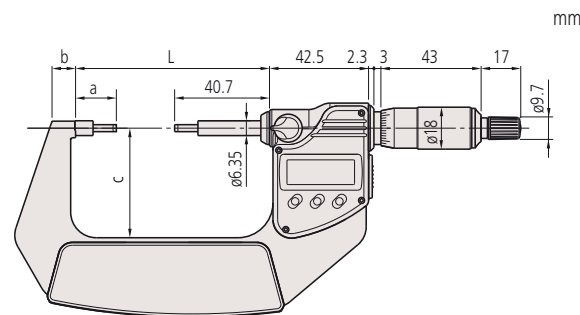
- Mycket hög noggrannhet och oljebeständigt material som används för plastdetaljer.
- Anslag och spindel med liten diameter för mätning av kilspår, splines, instick etc.
- Mycket högt skydd mot vatten och damm (IP65) möjliggör användning i produktionsmiljö med sprutande kylvätskor.



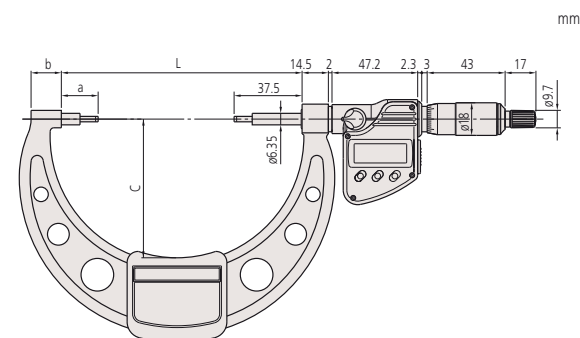
331-251-30

Metrisk

Nr.	Område [mm]	Noggrannhet [µm]	Planhet	Parallellitet	Anslag/ Spets	L Tum [mm]	a [mm]	b mm [mm]	c [mm]	Vikt [g]
331-251-30	0-25	±2	0,3 µm	2 µm	A	58.2	17,5	7,3	32	330
331-261-30	0-25	±2	0,3 µm	2 µm	B	58.2	17,5	7,3	32	330
331-252-30	25-50	±2	0,3 µm	2 µm	A	83.2	17,5	10,1	47	470
331-262-30	25-50	±2	0,3 µm	2 µm	B	83.2	17,5	10,1	47	470
331-253-30	50-75	±2	0,3 µm	2 µm	A	108.2	17,5	11,5	60	625
331-263-30	50-75	±2	0,3 µm	2 µm	B	108.2	17,5	11,5	60	625
331-254-30	75-100	±3	0,3 µm	3 µm	A	132.8	20,3	16,7	76	565
331-264-30	75-100	±3	0,3 µm	3 µm	B	132.8	20,3	16,7	76	565



0-75 mm



75-100 mm

Bygelmikrometer för mätning av kilspår, splines, instick etc.

Serie 111

Splinesmikrometer underlättar mätning i spår och på olikformade detaljer

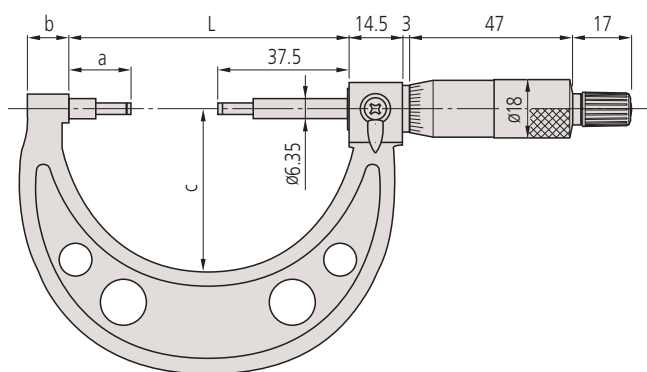
- Avsmalnade mätytor.
- För mätning av kilspår, splines, instick etc.



111-115

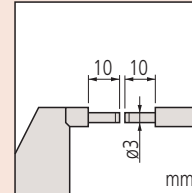
Metrisk

Nr.	Område [mm]	Noggrannhet [μm]	Planhet	Parallellitet	Anslag/Spets	L Tum [mm]	a [mm]	b mm [mm]	c [mm]	Vikt [g]
111-115	0-25	±3	0,3 μm	(2+L/100) μm, L = Mätområde	A	54.5	17,5	10	38	205
111-215	0-25	±3	0,3 μm	(2+L/100) μm, L = Mätområde	B	54.5	17,8	10	38	205
111-116	25-50	±3	0,3 μm	(2+L/100) μm, L = Mätområde	A	79.5	17,8	12	49	305
111-117	50-75	±3	0,3 μm	(2+L/100) μm, L = Mätområde	A	104.5	17,8	14	60	370
111-118	75-100	±4	0,3 μm	(2+L/100) μm, L = Mätområde	A	132.3	20,3	16,7	79	500
111-119	100-125	±4	0,3 μm	(2+L/100) μm, L = Mätområde	A	157.7	20,7	18,8	94	655
111-120	125-150	±4	0,3 μm	(2+L/100) μm, L = Mätområde	A	183.1	21,1	19,1	106	710
111-121	150-175	±5	0,3 μm	(2+L/100) μm, L = Mätområde	A	208.3	21,3	18,2	118	900
111-122	175-200	±5	0,3 μm	(2+L/100) μm, L = Mätområde	A	233.7	21,7	16,8	130	1040
111-123	200-225	±5	0,3 μm	(2+L/100) μm, L = Mätområde	A	257.5	20,5	18	143	1245
111-124	225-250	±6	0,3 μm	(2+L/100) μm, L = Mätområde	A	283.5	21,5	18	156	1395
111-125	250-275	±6	0,3 μm	(2+L/100) μm, L = Mätområde	A	308.5	21,5	18	169	1555
111-126	275-300	±6	0,3 μm	(2+L/100) μm, L = Mätområde	A	333.5	21,5	18	181	1975

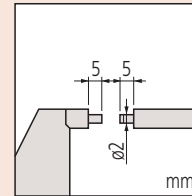


Tekniska data

Noggrannhet	Se lista med specifikationer
Upplösning	0,01 mm
Skala	Mättrumma och mätthylsa mattförokromade, Ø 18 mm
Mätytor	Hårdmetallbelagda, slipade, finläppade, med ansats
Mätspindel	Med spindellåsning, Ø 6,35 mm, stigning 0,5 mm
Mättryck	5-10 N
Levereras	Inklusive etui, inställningsmått från 25 mm mätområde, nyckel



Typ A



Typ B

Digimatic Bygelmikrometer för sfäriska ytor

Funktioner	Serie 395
ORIGIN	●
ZERO / ABS omställning	●
Auto avstängning efter 20 min. stillestånd	●
Varning vid låg batterispänning	●
Funktionslås	●
Datautgång	●
HOLD (frysning av värde)	●

Tekniska data

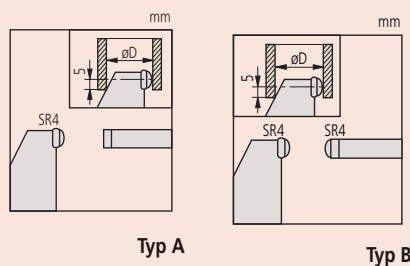
Noggrannhet	Se lista med specifikationer (exklusive indikeringsfel)
Digital upplösning	0,001 mm
Skala	Mättrumma och mätthylsa mattförokromade, Ø 18 mm
Mättytor	Hårdmetallbelagda, finläppade
Mätspindel	Med spindellåsning, Ø 6,35 mm, stigning 0,5 mm
Mättryck	5-10 N
Batterilivslängd	Ca. 2,4 år
Levereras	Inklusive etui, inställningsmått från 25 mm mätområde, nyckel, 1 batteri

Specialtillbehör

Nr.	Beteckning
05CZA662	Digimatic kabel med dataknapp, IP, 1 m för mikrometer
05CZA663	Digimatic kabel med dataknapp, IP, 2 m, för mikrometer
06AFM380B	USB Input Tool Direct (Digimatic USB), Digi/Digi2, med dataknapp, IP, för mikrometer
264-622	U-WAVE fit, IP67-typ, trådlös sändare för mikrometer
264-623	U-WAVE fit, summertyp, trådlös sändare för mikrometer
02AZF310	Anslutningsenhet, U-WAVE fit, vattentät typ

Förbrukningsartiklar

Nr.	Beteckning
938882	Batteri SR-44



Serie 395

För mätning av sfäriska ytor såsom vägg tjocklekar på rör, lager, ringar etc.



IP65



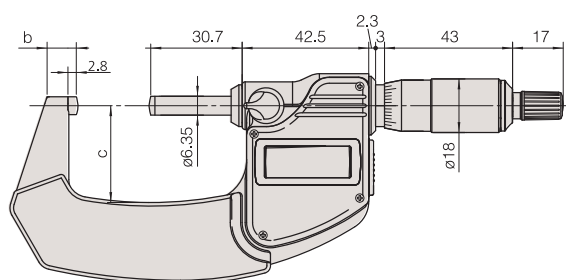
395-251-30

Metrisk Modell med sfäriskt anslag

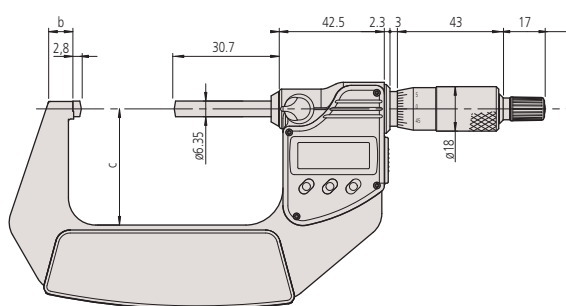
Nr.	Område [mm]	Noggrannhet [µm]	Planhet	Anslag/ Spets	D [mm]	b mm [mm]	c [mm]	Vikt [g]
395-251-30	0-25	±2	0,3 µm	Typ A	15	9	25	270
395-252-30	25-50	±2	0,3 µm	Typ A	15	9,8	32	330
395-253-30	50-75	±2	0,3 µm	Typ A	19	12,6	47	470
395-254-30	75-100	±3	0,3 µm	Typ A	20	14	60	625

Metrisk Modell med sfäriskt anslag och spindel

Nr.	Område [mm]	Noggrannhet [µm]	Anslag/ Spets	D [mm]	b mm [mm]	c [mm]	Vikt [g]
395-271-30	0-25	±2	Typ B	15	9	25	270
395-272-30	25-50	±2	Typ B	15	9,8	32	330
395-273-30	50-75	±2	Typ B	19	12,6	32	470
395-274-30	75-100	±3	Typ B	20	14	60	625



0-50 mm



50-100 mm

Digimatic Bygelmikrometer för sfäriska ytor

Serie 395

Mikrometer i specialutförande för mätning av sfäriska ytor såsom väggjocklekar på rör, lager, ringar etc.



395-261-30



395-262-30



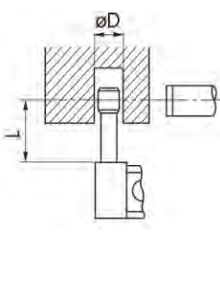
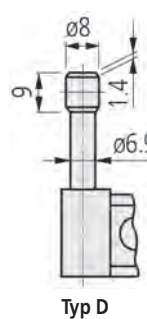
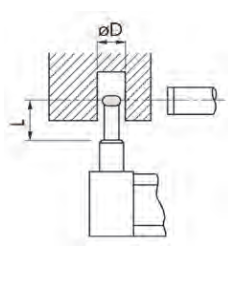
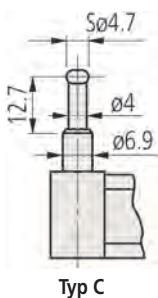
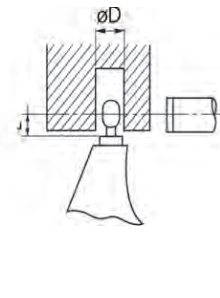
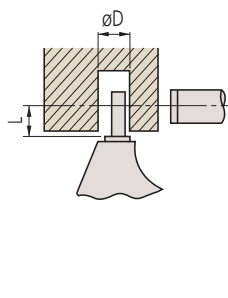
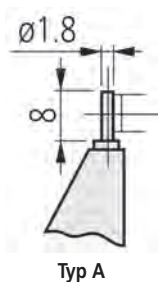
395-263-30



395-264-30

Metrisk

Nr.	Område [mm]	Noggrannhet [µm]	Planhet	Anslag/ Spets	L Tum [mm]	D [mm]	Vikt [g]
395-261-30	0-25	±3	0,3 µm	Typ A	4	2	270
395-262-30	0-25	±3	0,3 µm	Typ B	4	3,6	270
395-263-30	0-25	±3	0,3 µm	Typ C	12	4,8	310
395-264-30	0-25	±3	0,3 µm	Typ D	22	8,2	310



Funktioner	Serie 395
ORIGIN	●
ZERO / ABS omställning	●
Auto avstängning efter 20 min. stillestånd	●
Varning vid låg batterispänning	●
Funktionslås	●
Datautgång	●
HOLD (frysning av värde)	●

Tekniska data

Noggrannhet	Se lista med specifikationer (exklusive indikeringsfel)
Digital upplösning	0,001 mm
Skala	Mättrumma och mätthylsa mattförokromade, Ø 18 mm
Mätytor	Hårdmetallbelagd, finläppad (spindel) Anslag: Härdat stål
Mätspindel	Med spindelläsning, ø 6,35 mm, stigning 0,5 mm
Mättryck	3-8 N
Batterilivslängd	Ca. 2,4 år
Levereras	Inklusive etui, inställningsmätt från 25 mm mätområde, nyckel, 1 batteri

Specialtillbehör

Nr.	Beteckning
05CZA662	Digimatic kabel med dataknapp, IP, 1 m för mikrometer
05CZA663	Digimatic kabel med dataknapp, IP, 2 m, för mikrometer
06AFM380B	USB Input Tool Direct (Digimatic USB), Digi/Digi2, med dataknapp, IP, för mikrometer
264-622	U-WAVE fit, IP67-typ, trådlös sändare för mikrometer
264-623	U-WAVE fit, summertyp, trådlös sändare för mikrometer
02AZF310	Anslutningsenhet, U-WAVE fit, vattentät typ

Förbrukningsartiklar

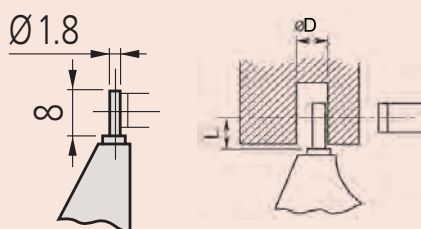
Nr.	Beteckning
938882	Batteri SR-44



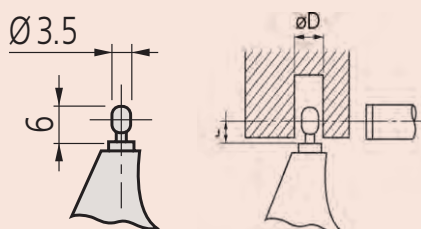
Bygelmikrometer för sfäriska ytor

Tekniska data

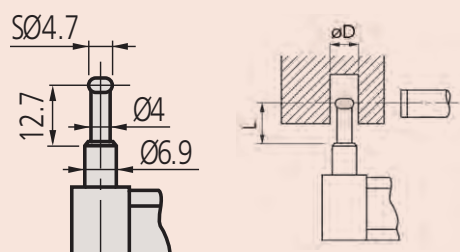
Noggrannhet	Se lista med specifikationer
Upplösning	0,01 mm
Skala	Mättrumma och mätthylsa mattförokromade, Ø 18 mm
Mättytor	Spindel och anslag: Hårdmetallbelagda, finläppade (115-1xx, 115-2xx) Spindel: Hårdmetallbelagd Anslag: Härdat stål (115-3xx)
Mätspindel	Med spindellåsning, ø 6,35 mm, stigning 0,5 mm
Mättryck	5-10 N (Typ E, F) 3-8 N (Typ A, B, C, D)
Levereras	Inklusive etui, inställningsmått från 25 mm mätområde, nyckel



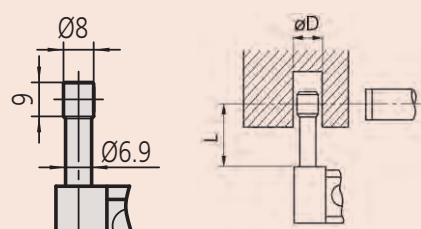
Typ A



Typ B



Typ C



Typ D

Serie 115

Rörmikrometer för mätning av sfäriska ytor såsom vägg tjocklekar på rör, lager, ringar etc.



115-215

Metrisk

Nr.	Område [mm]	Noggrannhet [µm]	Planhet	Anmärkningar	L Tum [mm]	D [mm]	Vikt [g]
115-302	0-25	±3	0,6 µm	Typ A	4	2	180
115-308	0-25	±3	0,6 µm	Typ B	4	3,6	180
115-315	0-25	±3	0,6 µm	Typ C	12	4,8	180
115-316	0-25	±3	0,6 µm	Typ D	22	8,2	180
115-303	25-50	±3	0,6 µm	Typ A	4	2	240
115-309	25-50	±3	0,6 µm	Typ B	4	3,6	240

Metrisk

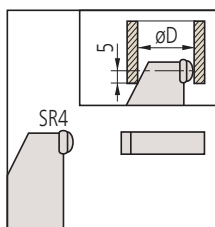
Modell med sfäriskt anslag och plan spindelmätyta

Nr.	Område [mm]	Noggrannhet [µm]	Planhet	Anmärkningar	D [mm]	Vikt [g]
115-115	0-25	±3	0,6 µm	Typ E	10	180
115-116	25-50	±3	0,6 µm	Typ E	11	240
115-117	50-75	±3	0,6 µm	Typ E	17	315
115-118	75-100	±4	0,6 µm	Typ E	18	375

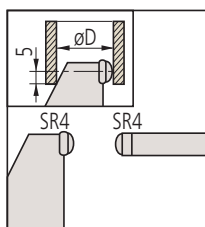
Metrisk

Modell med sfäriskt anslag och sfäris spindelmätyta

Nr.	Område [mm]	Noggrannhet [µm]	Anmärkningar	D [mm]	Vikt [g]
115-215	0-25	±3	Typ F	10	180
115-216	25-50	±3	Typ F	11	240
115-217	50-75	±3	Typ F	17	315
115-218	75-100	±4	Typ F	18	375



Typ E



Typ F

Digimatic Bygelmikrometer med spetsiga mätytor

Serie 342

Digimatic spetsmikrometer med spetsformat anslag och spindel

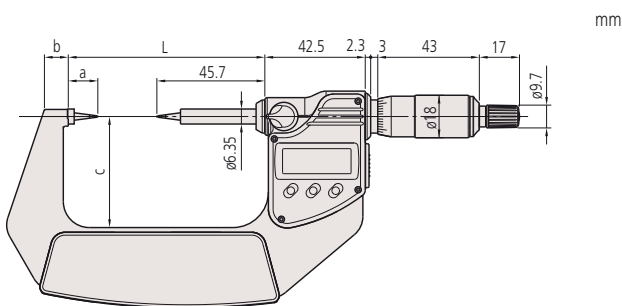
- Med spetsiga mätytor med ett urval av olika vinklar ner till mycket liten radie.
- För mätning av spår, ansatser etc.



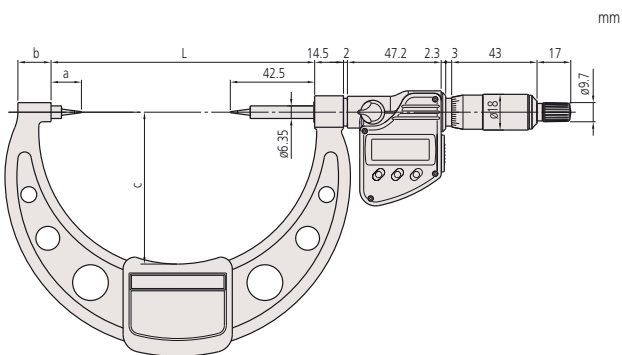
342-251-30

Metrisk

Nr.	Område [mm]	Noggrannhet [µm]	L Tum [mm]	a [mm]	b mm [mm]	c [mm]	Spets	Vikt [g]
342-251-30	0-25	±2	58.2	12,5	7,3	32	15°	330
342-261-30	0-25	±2	58.2	12,5	7,3	32	30°	330
342-252-30	25-50	±2	83.2	12,5	10,1	47	15°	470
342-262-30	25-50	±2	83.2	12,5	10,1	47	30°	470
342-253-30	50-75	±2	108.2	12,5	11,5	60	15°	625
342-263-30	50-75	±2	108.2	12,5	11,5	60	30°	625
342-254-30	75-100	±3	132.8	15,3	16,7	76	15°	565
342-264-30	75-100	±3	132.8	15,3	16,7	76	30°	565



0-75 mm



75-100 mm

Funktioner	Serie 342
ORIGIN	●
ZERO / ABS omställning	●
Auto avstängning efter 20 min. stillestånd	●
Varning vid låg batterispänning	●
Funktionslås	●
Datautgång	●

Tekniska data

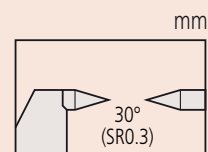
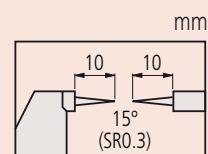
Noggrannhet	Se lista med specifikationer (exklusive indikeringsfel)
Digital upplösning	0,001 mm
Skala	Mättrumma och mätihylsa mattförkromade, Ø 18 mm
Mätytor	Hårdmetallbelagda, konisk spindel och anslag, mätspetsradie 0,3 mm
Mätspindel	Med spindellåsning, ø 6,35 mm, stigning 0,5 mm
Mättryck	3-8 N
Batterilivslängd	Ca. 2,4 år
Levereras	Inklusive etui, inställningsmått från 25 mm mätområde, nyckel, 1 batteri

Specialtillbehör

Nr.	Beteckning
05CZA662	Digimatic kabel med dataknapp, IP, 1 m för mikrometer
05CZA663	Digimatic kabel med dataknapp, IP, 2 m, för mikrometer
06AFM380B	USB Input Tool Direct (Digimatic USB), Digi/Digi2, med dataknapp, IP, för mikrometer
264-622	U-WAVE fit, IP67-typ, trådlös sändare för mikrometer
264-623	U-WAVE fit, summertyp, trådlös sändare för mikrometer
02AZF310	Anslutningsenhet, U-WAVE fit, vattentät typ

Förbrukningsartiklar

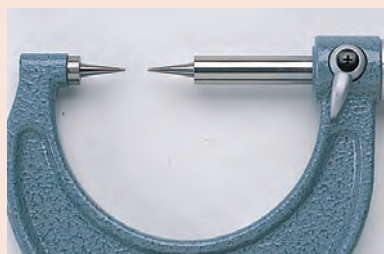
Nr.	Beteckning
938882	Batteri SR-44



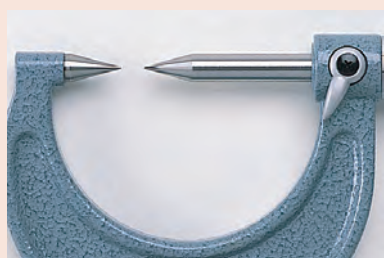
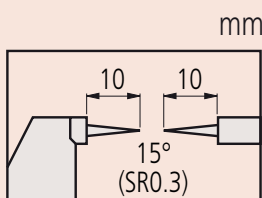
Bygelmikrometer med spetsiga mätytor

Tekniska data

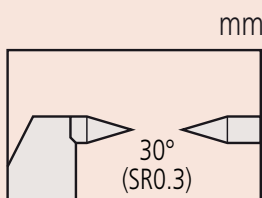
Noggrannhet	Se lista med specifikationer
Upplösning	0,01 mm
Skala	Mättrumma och mäthylsa mattförokromade, $\varnothing 18$ mm
Mätytor	Spetsiga mätytor av hårdmetall eller härdat stål, mätspetsradie 0,3 mm
Mätspindel	Med spindellåsning, stigning 0,5 mm
Mättryck	3-8 N
Levereras	Inklusive etui, inställningsmått från 25 mm mätområde, nyckel



Spetsvinkel: 15°



Spetsvinkel: 30°



Serie 112

Spetsmikrometer med spetsformat anslag och spindel

- Med spetsiga mätytor med ett urval av olika vinklar ner till mycket liten radie.
- För mätning av spår, ansatser etc.



112-201

Metrisk

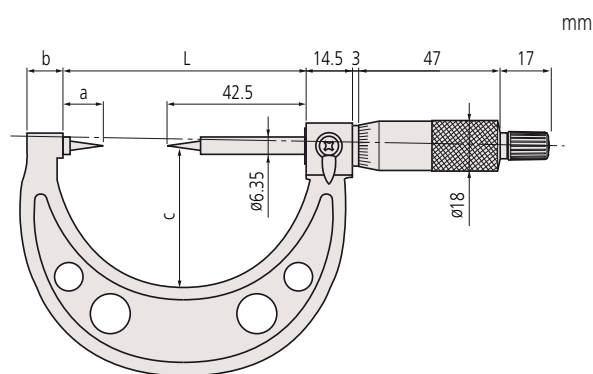
Hårdmetallspetsar

Nr.	Område [mm]	Noggrannhet [μ m]	Spets	L Tum [mm]	a [mm]	b mm [mm]	c [mm]	Vikt [g]
112-165	0-25	± 3	15°	55.3	12,8	10	38	205
112-213	0-25	± 3	30°	55.3	12,8	10	38	205
112-166	25-50	± 3	15°	80.3	12,8	12	49	305
112-214	25-50	± 3	30°	80.3	12,8	12	49	305
112-167	50-75	± 3	15°	105.3	12,8	14	60	370
112-215	50-75	± 3	30°	105.3	12,8	14	60	370
112-168	75-100	± 4	15°	132.8	15,3	17	79	500
112-216	75-100	± 4	30°	132.8	15,3	17	79	500

Metrisk

Härdade stålspetsar

Nr.	Område [mm]	Noggrannhet [μ m]	Spets	L Tum [mm]	a [mm]	b mm [mm]	c [mm]	Vikt [g]
112-153	0-25	± 3	15°	55.3	12,8	10	38	205
112-201	0-25	± 3	30°	55.3	12,8	10	38	205
112-154	25-50	± 3	15°	80.3	12,8	12	49	305
112-202	25-50	± 3	30°	80.3	12,8	12	49	305
112-155	50-75	± 3	15°	105.3	12,8	14	60	370
112-203	50-75	± 3	30°	105.3	12,8	14	60	370
112-156	75-100	± 4	15°	132.8	15,3	17	79	500
112-204	75-100	± 4	30°	132.8	15,3	17	79	500



Bygelmikrometer för mätning av förslutningshöjd

Serie 342/ Serie 112

Bygelmikrometer för mätning av förslutningshöjd med plant anslag och spetsig spindel:

- Tillåter mätning av förslutningshöjd på elektriska kontaktdon.
- Mycket hög noggrannhet och oljebeständigt material som används i alla plastdetaljer.
- Mycket högt skydd mot vatten och damm möjliggör användning i produktionsmiljö med sprutande kylvätskor.



112-401



342-271-30



342-451-20

Metrisk Analog modell

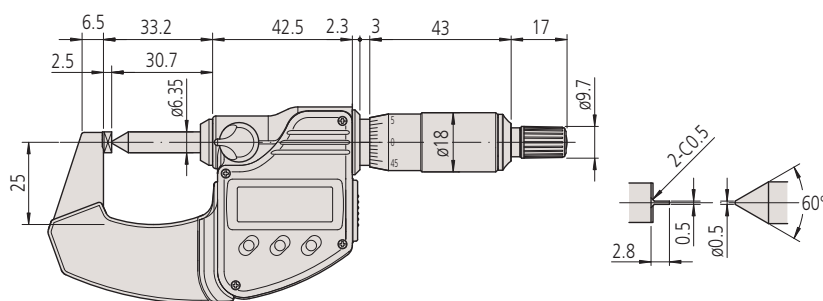
Nr.	Område [mm]	Noggrannhet [µm]	Vikt [g]
112-401	0-25	±3	165

Metrisk Digital modell

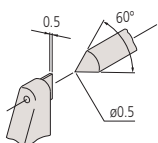
Nr.	Område [mm]	Noggrannhet [µm]	Vikt [g]
342-271-30	0-25	±3	270

Metrisk Quickmike

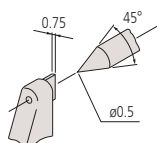
Nr.	Område [mm]	Noggrannhet [µm]	Vikt [g]
342-451-20	0-15	±3	270



342-271-30



342-271-30
112-401



342-451-20



Serie 342/ Serie 112

Funktioner	342-271-30	342-451-20
ORIGIN	●	●
ZERO / ABS omställning	●	●
På/Av		●
Auto avstängning efter 20 min. stillestånd	●	
Varning vid låg batterispänning	●	●
Funktionsläs	●	●
Datautgång	●	●
HOLD (frysning av värde)	●	●

Tekniska data

Noggrannhet	Se lista med specifikationer (exklusive indikeringsfel)
Upplösning	0,01 mm
Digital upplösning	0,001 mm
Mättryck	3-8 N 4-6 (342-451-20) N
Skala	Mättrumma och mätthylsa mattförokromade, ø 18 mm (342-271-30, 112-401)
Mättytor	Härdade och slipade
Mätspindel	Med spindellåsning, ø 6,35 mm, stigning 0,5 mm (342-271-30, 112-401) utan spindellåsning ø 6,35 mm, stigning 10 mm (342-451-20)
Batterilivslängd	Ca. 2,4 år (342-271-30), 5 år under normal användning (342-451-20)
Levereras	Inklusive etui, 1 batteri

Specialtillbehör

Nr.	Beteckning
05CZA662	Digimatic kabel med dataknapp, IP, 1 m för mikrometer
05CZA663	Digimatic kabel med dataknapp, IP, 2 m, för mikrometer
06AFM380B	USB Input Tool Direct (Digimatic USB), Digi/Digi2, med dataknapp, IP, för mikrometer
264-622	U-WAVE fit, IP67-typ, trådlös sändare för mikrometer
264-623	U-WAVE fit, summertyp, trådlös sändare för mikrometer
02AZF310	Anslutningsenhet, U-WAVE fit, vattentät typ
02AZD880G	U-WAVE-T, summertyp, trådlös sändare
02AZD730G	U-WAVE-T, IP67-typ, trådlös sändare
02AZD790B	U-WAVE-T anslutningskabel B, med dataknapp, IP, för mikrometer

02AZD880G, 02AZD730G, 02AZD790B
Trådlöst system för 342-451-20



Digimatic Bygelmikrometer med smala mätytor

Funktioner	Serie 422
ORIGIN	●
ZERO / ABS omställning	●
Auto avstängning efter 20 min. stillestånd	●
Varning vid låg batterispänning	●
Funktionslås	●
Datautgång	●
HOLD (frysning av värde)	●

Tekniska data

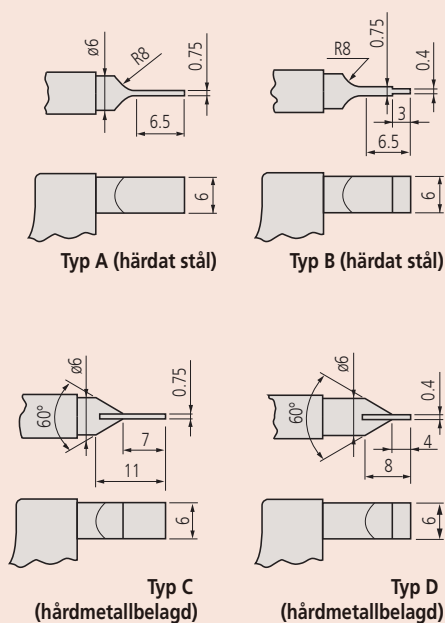
Noggrannhet	Se lista med specifikationer (exklusive indikeringsfel)
Digital upplösning	0,001 mm
Skala	Mättrumma och mäthylsa mattförkromade, $\varnothing 18$ mm
Mätspindel	Med spindellåsning, $\varnothing 6,35$ mm, stigning 0,5 mm
Mättryck	3-8 N
Batterilivslängd	Ca. 2,4 år
Levereras	Inklusive etui, inställningsmått från 25 mm mätområde, nyckel, 1 batteri

Specialtillbehör

Nr.	Beteckning
05CZA662	Digimatic kabel med dataknapp, IP, 1 m för mikrometer
05CZA663	Digimatic kabel med dataknapp, IP, 2 m, för mikrometer
06AFM380B	USB Input Tool Direct (Digimatic USB), Digi/Digi2, med dataknapp, IP, för mikrometer
264-622	U-WAVE fit, IP67-typ, trådlös sändare för mikrometer
264-623	U-WAVE fit, summertyp, trådlös sändare för mikrometer
02AZF310	Anslutningsenhet, U-WAVE fit, vattentät typ

Förbrukningsartiklar

Nr.	Beteckning
938882	Batteri SR-44



Serie 422

Digimatic bygelmikrometer med smala mätytor är utvecklad för att underlätta mätning på svåråtkomliga ytor.

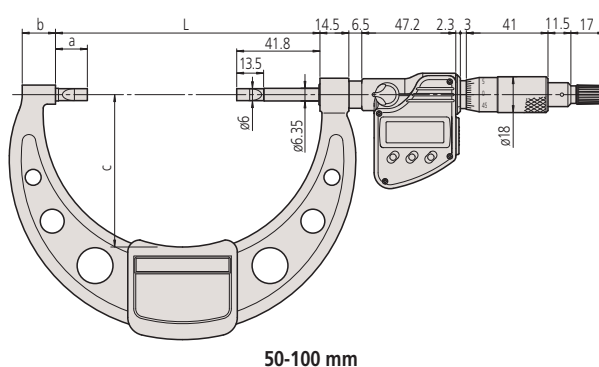
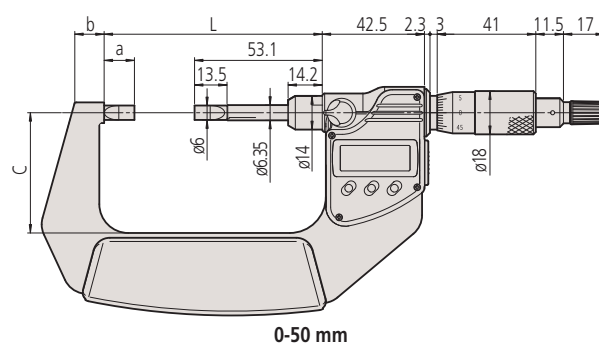
- Anslag och spindel är bladformade för mätning av spårddiameter på axlar, kilspår och andra svåråtkomliga ytor.
- Ickeroterande spindel



422-230-30

Metrisk

Nr.	Område [mm]	Noggrannhet [μ m]	Anslag/ Spets	Parallellitet	L Tum [mm]	a [mm]	b mm [mm]	c [mm]	Vikt [g]
422-230-30	0-25	± 3	Typ A	3 μ m	65.6	12,5	11	31	365
422-260-30	0-25	± 3	Typ B	3 μ m	65.6	12,5	11	31	365
422-270-30	0-25	± 3	Typ C	3 μ m	65.6	12,5	11	31	365
422-271-30	0-25	± 3	Typ D	3 μ m	65.6	12,5	11	31	365
422-231-30	25-50	± 3	Typ A	3 μ m	90.7	12,6	12,2	50	565
422-261-30	25-50	± 3	Typ B	3 μ m	90.7	12,6	12,2	50	565
422-232-30	50-75	± 3	Typ A	3 μ m	105.3	13,5	14,1	57	465
422-233-30	75-100	± 4	Typ A	4 μ m	132.8	16	16,7	76	580



ABSOLUTE Digimatic Quick Bygelmikrometer med smala mätytor

Serie 422

ABSOLUTE Digimatic Quickmike bygelmikrometer med smala mätytor är utvecklad för att underlätta mätning på svåråtkomliga ytor.

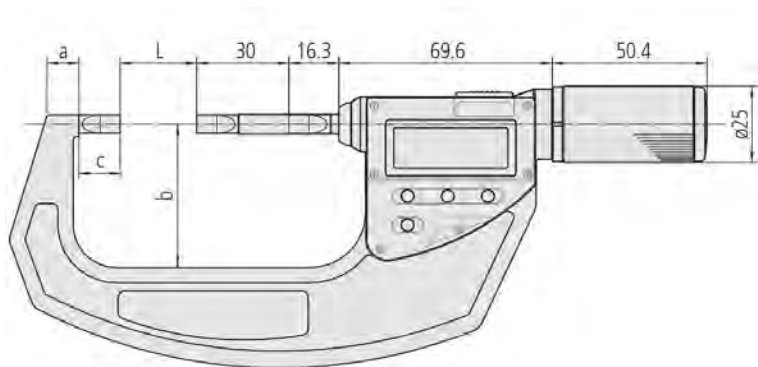
- Anslag och spindel är bladformade för mätning av spårdiameter på axlar, kilspår och andra svåråtkomliga ytor.
- Ickeroterande spindel
- Snabb stigning 10 mm/varv.



422-411-20

Metrisk

Nr.	Område [mm]	Noggrannhet [μm]	Parallellitet	L Tum [mm]	a [mm]	b mm [mm]	c [mm]	Vikt [g]
422-411-20	0-30	± 3	3 μm	0	8,5	36	13,5	350
422-412-20	25-55	± 3	3 μm	25	10,3	47	13,5	490



Funktioner	Serie 422
ORIGIN	●
ZERO / ABS omställning	●
På/Av	●
Varning vid låg batterispänning	●
Datautgång	●
HOLD (frysning av värde)	●

Tekniska data

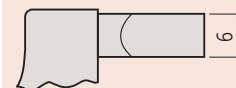
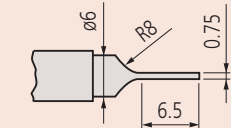
Noggrannhet	Se lista med specifikationer (exklusive indikeringsfel)
Digital upplösning	0,001 mm
Mätspindel	ø 6,35 mm, spindelstigning 10 mm
Batterilivslängd	ca. 5 år vid normal användning
Display	LCD, teckenhöjd 10 mm
Levereras	Inklusive etui, inställningsmått (25-55 mm), 1 batteri

Specialtillbehör

Nr.	Beteckning
05CZA662	Digimatic kabel med dataknapp, IP, 1 m för mikrometer
05CZA663	Digimatic kabel med dataknapp, IP, 2 m, för mikrometer
06AFM380B	USB Input Tool Direct (Digimatic USB), Digi/Digi2, med dataknapp, IP, för mikrometer
02AZD880G	U-WAVE-T, summertyp, trådlös sändare
02AZD730G	U-WAVE-T, IP67-typ, trådlös sändare
02AZD790B	U-WAVE-T anslutningskabel B, med dataknapp, IP, för mikrometer

Förbrukningsartiklar

Nr.	Beteckning
938882	Batteri SR-44



Typ A (härdat stål)

Bygelmikrometer med smala mätytor

Tekniska data

Noggrannhet	Se lista med specifikationer
Upplösning	0,01 mm
Skala	Mättrumma och mäthylsa mattförokromade, $\varnothing 18$ mm
Mätspindel	$\varnothing 8$ mm, spindelstigning 0,5 mm
Mättryck	3-8 N
Levereras	Inklusive etui, inställningsmått (från 25 mm mätområde), nyckel

Serie 122

Bygelmikrometer med smala mätytor är utvecklad för att underlätta mätning på svåråtkomliga ytor.

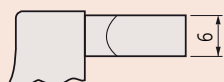
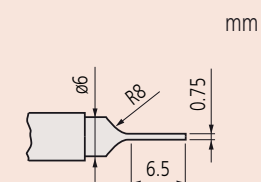
- Anslag och spindel är bladformade för mätning av spårddiameter på axlar, kilspår och andra svåråtkomliga ytor.
- Ickeroterande spindel



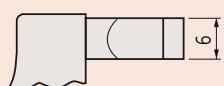
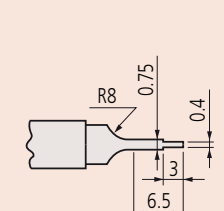
122-101

Metrisk

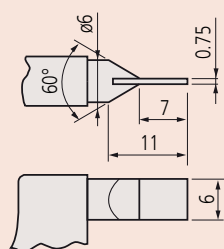
Nr.	Område [mm]	Noggrannhet [μm]	Anslag/ Spets	Parallellitet	L Tum [mm]	a [mm]	b mm [mm]	c [mm]	Vikt [g]
122-101	0-25	± 3	Typ A	3 μm	55.3	15	8	30	260
122-111	0-25	± 3	Typ B	3 μm	55.3	15	8	30	260
122-161	0-25	± 3	Typ C	3 μm	55.3	15	8	30	275
122-141	0-25	± 3	Typ D	3 μm	55.3	15	8	30	275
122-102	25-50	± 3	Typ A	3 μm	80.3	15	12	49	300
122-112	25-50	± 3	Typ B	3 μm	80.3	15	12	49	300
122-162	25-50	± 3	Typ C	3 μm	80.3	15	12	49	315
122-142	25-50	± 3	Typ D	3 μm	80.3	15	12	49	315
122-103	50-75	± 3	Typ A	3 μm	105.3	15	13	60	360
122-104	75-100	± 4	Typ A	4 μm	132.8	17,5	17	79	525
122-105	100-125	± 4	Typ A	4 μm	158.2	17,9	19	94	670
122-106	125-150	± 4	Typ A	4 μm	183.6	18,3	20	106	775
122-107	150-175	± 5	Typ A	5 μm	208.8	18,5	19	118	950
122-108	175-200	± 5	Typ A	5 μm	234.2	18,9	19	118	1140
122-109	200-225	± 5	Typ A	5 μm	258	17,7	18	143	1300
122-110	225-250	± 6	Typ A	6 μm	284	18,7	18	156	1450
122-115	250-275	± 6	Typ A	6 μm	309	18,7	18	169	1600
122-116	275-300	± 6	Typ A	6 μm	334	18,7	18	181	2020



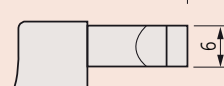
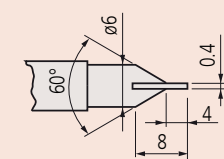
Typ A
(Härdat stål)



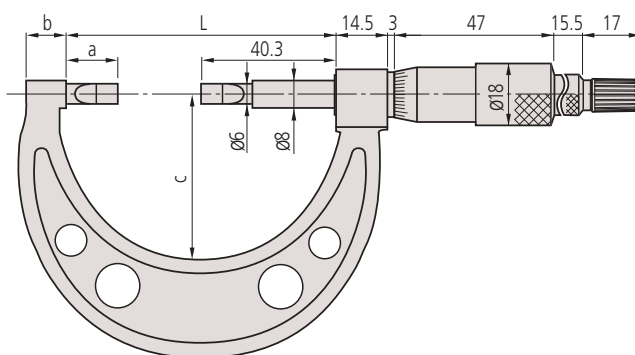
Typ B
(Härdat stål)



Typ C (Hårdmetallbelagda)



Typ D (Hårdmetallbelagda)



Digimatic Bygelmikrometer med prismamätarkolv

Serie 314

Digimatic mikrometer med V-format anslag för mätning på skärverktyg och tappar

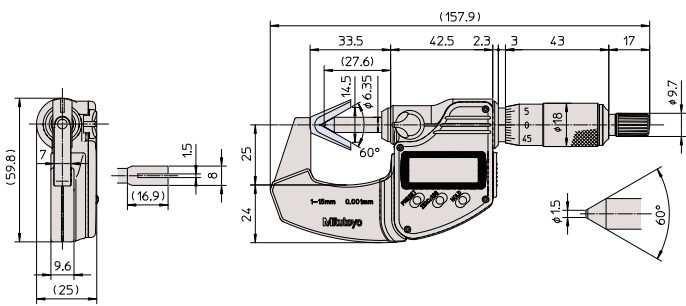
- För mätning av 3- och 5-skäriga verktyg, t ex gängtappar, fräsar och rivare.
- Finns med V-format anslag med kilspår för mätning av stigningsdiameter på gängtappar med enkeltrådsmetoden.



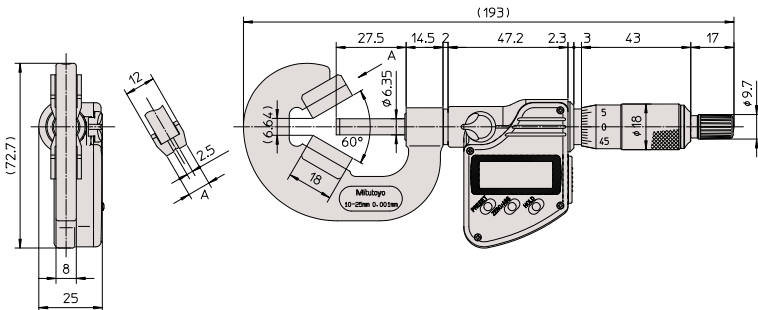
314-251-30

Metrisk

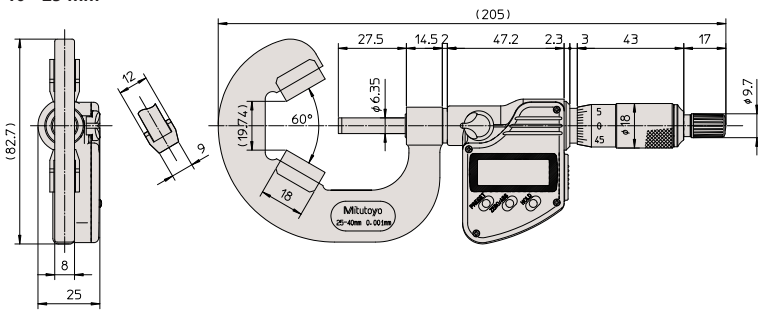
Nr.	Område [mm]	Noggrannhet [µm]	Planhet	Anmärkningar	Inställningsmått	Vikt [g]
314-251-30	1-15	±4	0,3 µm (spindel) 1 µm (anslag)	Med kilspår	167-327 ø 5 mm	275
314-261-30	1-15	±4	0,3 µm (spindel) 1 µm (anslag)	-	167-327 ø 5 mm	275
314-252-30	10-25	±4	0,3 µm (spindel) 1 µm (anslag)	Med kilspår	167-328 ø 10 mm	410
314-262-30	10-25	±4	0,3 µm (spindel) 1 µm (anslag)	-	167-328 ø 10 mm	410
314-253-30	25-40	±5	0,3 µm (spindel) 1 µm (anslag)	-	167-329 ø 25 mm	465



1 - 15 mm



10 - 25 mm



25 - 40 mm

Funktioner	Serie 314
ZERO / ABS omställning	●
Auto avstängning efter 20 min. stillstånd	●
2 x PRESET	●
Varning vid låg batterispänning	●
Funktionslås	●
Datautgång	●
HOLD (frysning av värde)	●

Tekniska data

Noggrannhet	Se lista med specifikationer (exklusive indikeringsfel)
Digital upplösning	0,001 mm
Skala	Mättrumma och mätthylsa mattförokromade, ø 18 mm
Mätytor	Prismavinkel 60°
Mätspindel	Med spindelläsning, ø 6,35 mm, stigning 0,75 mm
Mättryck	5-10 N 3-8 N (1-15 mm)
Batterilivslängd	Ca. 2,4 år
Levereras	Inklusive etui, inställningsmått, nyckel, 1 batteri

Specialtillbehör

Nr.	Beteckning
05CZA662	Digimatic kabel med dataknapp, IP, 1 m för mikrometer
05CZA663	Digimatic kabel med dataknapp, IP, 2 m, för mikrometer
06AFM380B	USB Input Tool Direct (Digimatic USB), Digi/Digi2, med dataknapp, IP, för mikrometer
264-622	U-WAVE fit, IP67-typ, trådlös sändare för mikrometer
264-623	U-WAVE fit, summertyp, trådlös sändare för mikrometer
02AZF310	Anslutningsenhet, U-WAVE fit, vattentät typ

Förbrukningsartiklar

Nr.	Beteckning
938882	Batteri SR-44



Bygelmikrometer med prismamätkolv

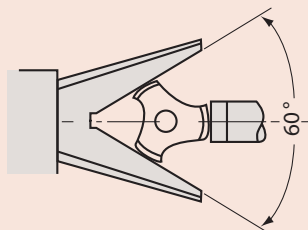
Serie 114

Mikrometer med V-format anslag för mätning på skärverktyg och tappar

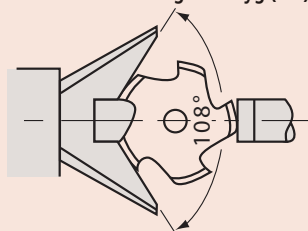
- För mätning av 3- och 5-skäriga verktyg, t ex gängtappar, fräsar och rivare.
- Finns med V-format anslag med kilspår för mätning av stigningsdiameter på gängtappar med enkeltrådsmetoden.

Tekniska data

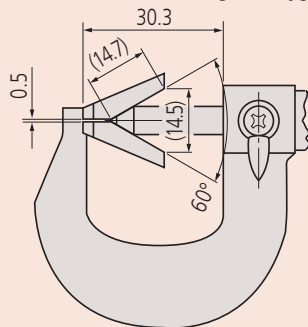
Noggrannhet	Se lista med specifikationer
Upplösning	0,01 mm
Skala	Mättrumma och mäthylsa mattförokromade, $\varnothing 18$ mm
Mätytor	Prismavinkel $60^\circ/108^\circ$
Mätspindel	Med spindellåsning, $\varnothing 6,35$ mm, stigning 0,75 mm
Mättryck	5-10 N
Levereras	Inklusive etui, inställningsmått, nyckel



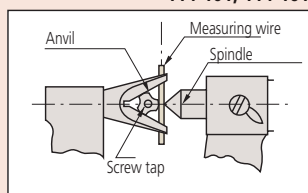
För 3-skäriga verktyg (60°)



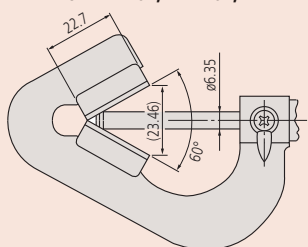
För 5-skäriga verktyg



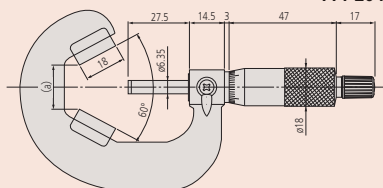
114-101, 114-161



For 114-101, 114-102, 114-121



114-204



114-102 till 114-107



114-102



114-121

Metrisk

För 3-skäriga verktyg (60°)

Nr.	Område [mm]	Noggrannhet [μm]	Planhet	Anmärkningar	Inställningsmått	a [mm]	Vikt [g]
114-101	1-15	± 4	0,6 μm (spindel) 1,3 μm (anslag)	Med kilspår	167-327 $\varnothing 5$ mm	0,5	120
114-161	1-15	± 4	0,6 μm (spindel) 1,3 μm (anslag)	-	167-327 $\varnothing 5$ mm	0,5	120
114-204	2,3-25	± 4	0,6 μm (spindel) 1,3 μm (anslag)	-	167-327 $\varnothing 5$ mm	0,5	290
114-102	10-25	± 4	0,6 μm (spindel) 1,3 μm (anslag)	Med kilspår	167-328 $\varnothing 10$ mm	6,2	280
114-162	10-25	± 4	0,6 μm (spindel) 1,3 μm (anslag)	-	167-328 $\varnothing 10$ mm	6,2	280
114-103	25-40	± 5	0,6 μm (spindel) 1,3 μm (anslag)	-	167-329 $\varnothing 25$ mm	19,14	400
114-104	40-55	± 6	0,6 μm (spindel) 1,3 μm (anslag)	-	167-330 $\varnothing 40$ mm	32,13	465
114-105	55-70	± 6	0,6 μm (spindel) 1,3 μm (anslag)	-	167-331 $\varnothing 55$ mm	45,12	675
114-106	70-85	± 7	0,6 μm (spindel) 1,3 μm (anslag)	-	167-332 $\varnothing 70$ mm	58,11	910
114-107	85-100	± 7	0,6 μm (spindel) 1,3 μm (anslag)	-	167-333 $\varnothing 85$ mm	71,1	1160
114-108	100-115	± 8	0,6 μm (spindel) 1,3 μm (anslag)	-	167-334 $\varnothing 100$ mm	84,1	1480
114-109	115-130	± 8	0,6 μm (spindel) 1,3 μm (anslag)	-	167-335 $\varnothing 115$ mm	97,09	2080
114-110	130-145	± 9	0,6 μm (spindel) 1,3 μm (anslag)	-	167-336 $\varnothing 130$ mm	110,1	2880

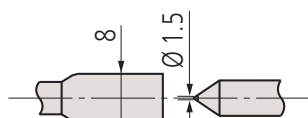
114-204, 114-137: Hårdmetallbelagda anslag och spindel
övriga: Hårdmetallbelagd spindel

Metrisk

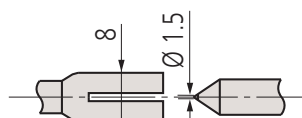
För 5-skäriga verktyg (108°)

Nr.	Område [mm]	Noggrannhet [μm]	Planhet	Anmärkningar	Inställningsmått	Vikt [g]
114-121	5-25	± 4	0,6 μm (spindel) 1,3 μm (anslag)	Med kilspår	167-327 $\varnothing 5$ mm	255
114-165	5-25	± 4	0,6 μm (spindel) 1,3 μm (anslag)	-	167-327 $\varnothing 5$ mm	255
114-137	2,3-25	± 4	0,6 μm (spindel) 1,3 μm (anslag)	-	167-327 $\varnothing 5$ mm	220
114-122	25-45	± 5	0,6 μm (spindel) 1,3 μm (anslag)	-	167-329 $\varnothing 25$ mm	400
114-123	45-65	± 6	0,6 μm (spindel) 1,3 μm (anslag)	-	167-331 $\varnothing 55$ mm	540
114-124	65-85	± 7	0,6 μm (spindel) 1,3 μm (anslag)	-	167-332 $\varnothing 70$ mm	760

114-204, 114-137: Hårdmetallbelagda anslag och spindel
övriga: Hårdmetallbelagd spindel



Mätytor utan kilspår



Mätytor med kilspår

Bygelmikrometer för mätning av burkförslutningar

Serie 147

- För mätning av bredd, höjd och djup på burkförslutningar.
- Tre olika typer (för stål-, aluminium- och sprayburkar).



147-103



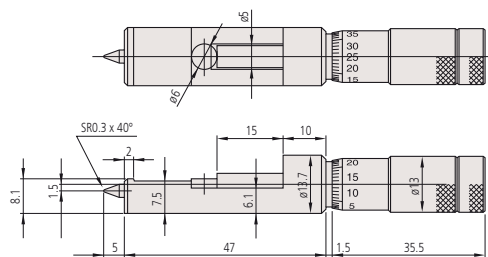
147-105



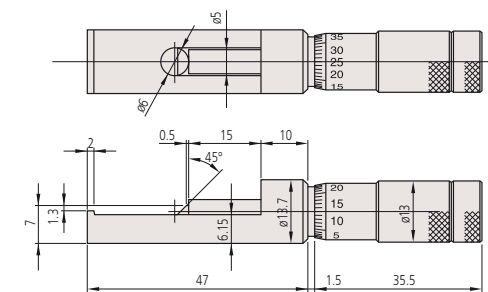
147-202

Metrisk

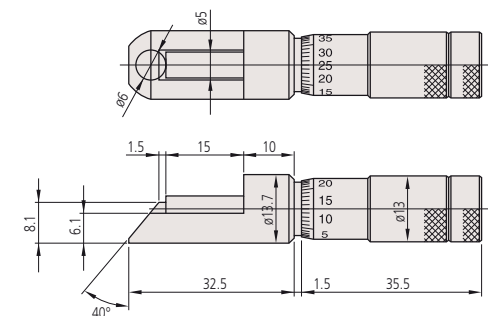
Nr.	Område [mm]	Anmärkningar	Vikt [g]
147-103	0-13	För stålburkar	65
147-105	0-13	För aluminiumburkar	65
147-202	0-13	För sprayburkar	65



147-103



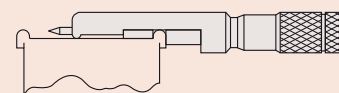
147-105



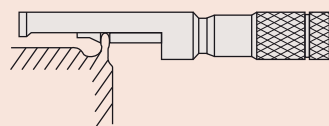
147-202

Tekniska data

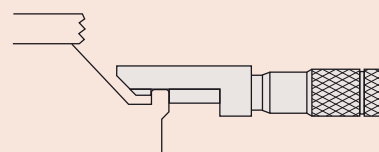
Noggrannhet	3 µm
Upplösning	0,01 mm
Skala	Mättrumma och mätthylsa mattförokromade, ø13 mm
Levereras	Inklusive etui, nyckel



147-103
För stålburkar



147-105
För aluminiumburkar

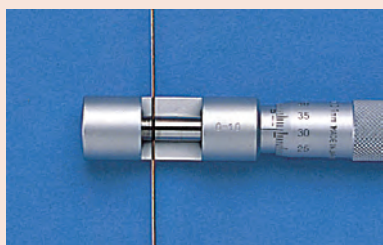


147-202
För sprayburkar

Bygelmikrometer för mätning av tråd- och kulldiameter

Tekniska data

Noggrannhet	Se lista med specifikationer
Upplösning	0,01 mm
Skala	Mättrumma och mätthylsa mattförokromade, $\varnothing 15$ mm
Mätytor	Hårdmetallbelagda, finläppade
Mätspindel	$\varnothing 6,35$ mm, stigning 0,5 mm
Mättryck	5-10 N
Levereras	Inklusive etui, nyckel



Serie 147

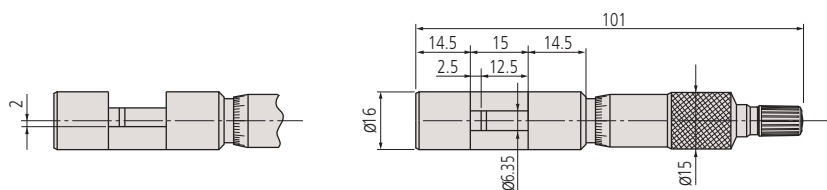
- För mätning av tjocklek på tråd.
- Även för mätning av diameter på små kulor.



147-401

Metrisk

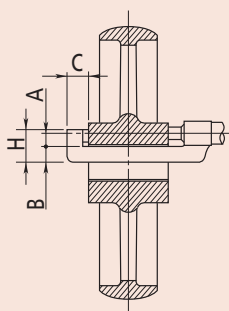
Nr.	Område [mm]	Noggrannhet [μm]	Planhet	Parallellitet	Vikt [g]
147-401	0-10	± 3	0,6 μm	1,3 μm	65



Bygelmikrometer för mätning av lagerbussningar och liknande mätobjekt.

Tekniska data

Noggrannhet	Se lista med specifikationer
Upplösning	0,01 mm
Skala	Mättrumma och mätthylsa mattförokromade, $\varnothing 18$ mm
Mätytor	Hårdmetallbelagda, finläppade
Mätspindel	$\varnothing 6,35$ mm, stigning 0,5 mm
Mättryck	5-10 N
Levereras	Inklusive etui, inställningsmått från 25 mm mätområde, nyckel



Serie 147

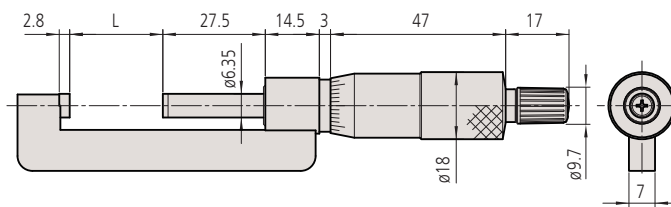
Med rak bygel för mätning av tjocklek på nav, lagerbussningar, ansatshål och liknande mätobjekt.



147-301

Metrisk

Nr.	Område [mm]	Noggrannhet [μm]	Planhet	Parallellitet	L Tum [mm]	A [mm]	B [mm]	C [mm]	H [mm]	Vikt [g]
147-301	0-25	± 2	0,6 μm	3 μm	0	6	8,5	13,5	17,5	135
147-302	25-50	± 2	0,6 μm	3 μm	25	6,5	11	14	20,5	150
147-303	50-75	± 2	0,6 μm	3 μm	50	6,5	11	13	20,5	170
147-304	75-100	± 3	0,6 μm	3 μm	75	6,5	11	13	20,5	185



Digimatic Bygelmikrometer med utbytbara mätanslag

Serie 317

Digimatic mikrometer med utbytbara anslag ger ett brett användningsområde

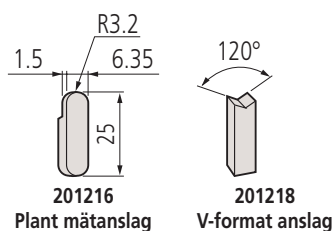
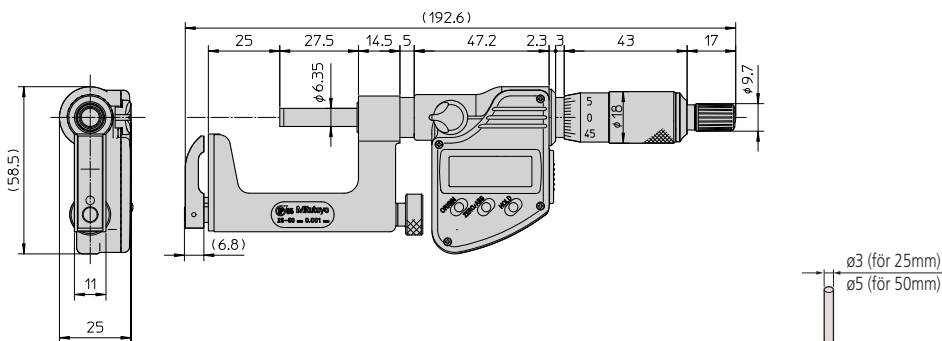
- Konstruerad för utbytbara anslag med olika former.
- För tjockleksmätningar av cylindrar och rörväggar, såväl som öppningar och slitsar från kant till kant.



317-251-30

Metrisk

Nr.	Område [mm]	Noggrannhet [µm]	Planhet	Parallellitet	Bestyckning	Vikt [g]
317-251-30	0-25	±4	0,6 µm (spindel) 2 µm (anslag)	3 µm	201217, 201216	335
317-252-30	25-50	±4	0,6 µm (spindel) 2 µm (anslag)	3 µm	201379, 201216	360



Funktioner	Serie 317
ORIGIN	●
ZERO / ABS omställning	●
Auto avstängning efter 20 min. stillestånd	●
Varning vid låg batterispänning	●
Funktionslås	●
Datautgång	●
HOLD (frysning av värde)	●

Tekniska data

Noggrannhet	Se lista med specifikationer (exklusive indikeringsfel)
Digital upplösning	0,001 mm
Skala	Mättrumma och mäthylsa mattförokromade, ø18 mm
Mättytor	Hårdmetallbelagd (spindel)
Mätspindel	Med spindelläsning, ø 6,35 mm, stigning 0,5 mm
Mättryck	5-10 N
Batterilivslängd	Ca. 2,4 år
Levereras	Inklusive etui, inställningsmått från 25 mm mätområde, nyckel, 1 batteri, anslag

Specialtillbehör

Nr.	Beteckning
05CZA662	Digimatic kabel med dataknapp, IP, 1 m för mikrometer
05CZA663	Digimatic kabel med dataknapp, IP, 2 m, för mikrometer
06AFM380B	USB Input Tool Direct (Digimatic USB), Digi/Digi2, med dataknapp, IP, för mikrometer
264-622	U-WAVE fit, IP67-typ, trådlös sändare för mikrometer
264-623	U-WAVE fit, summertyp, trådlös sändare för mikrometer
02AZF310	Anslutningsenhet, U-WAVE fit, vattentät typ
950758	Runt mätbord 0-25 mm, (25-50 mm end. med extra passbit)
201218	V-format mätanslag

Förbrukningsartiklar

Nr.	Beteckning
938882	Batteri SR-44
201217	Cylindriskt mätanslag ø3 mm
201379	Cylindriskt mätanslag ø5 mm
201216	Plant mätanslag



950758 med mikrometer

Bygelmikrometer med utbytbara mätanslag

Tekniska data

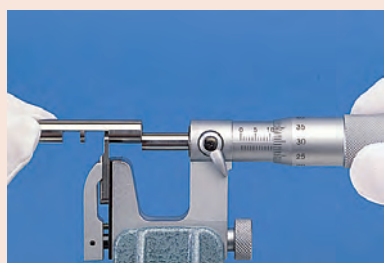
Noggrannhet	Se lista med specifikationer
Upplösning	0,01 mm
Skala	Mättrumma och mäthylsa mattförokromade, \varnothing 18 mm
Mättytor	Hårdmetallbelagd (spindel)
Mätspindel	Med spindellåsning, \varnothing 6,35 mm, stigning 0,5 mm
Mättryck	5-10 N
Levereras	Inklusive etui, inställningsmått från 25 mm mätområde, nyckel, anslag

Specialtillbehör

Nr.	Beteckning
201218	V-format mätanslag
950758	Runt mätbord 0-25 mm, (25-50 mm end. med extra passbit)

Förbrukningsartiklar

Nr.	Beteckning
201217	Cylindriskt mätanslag \varnothing 3 mm
201379	Cylindriskt mätanslag \varnothing 5 mm
201216	Plant mätanslag

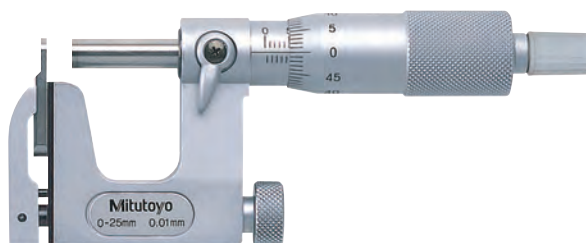


950758 med mikrometer

Serie 117

Mikrometer med utbytbara anslag ger ett brett användningsområde

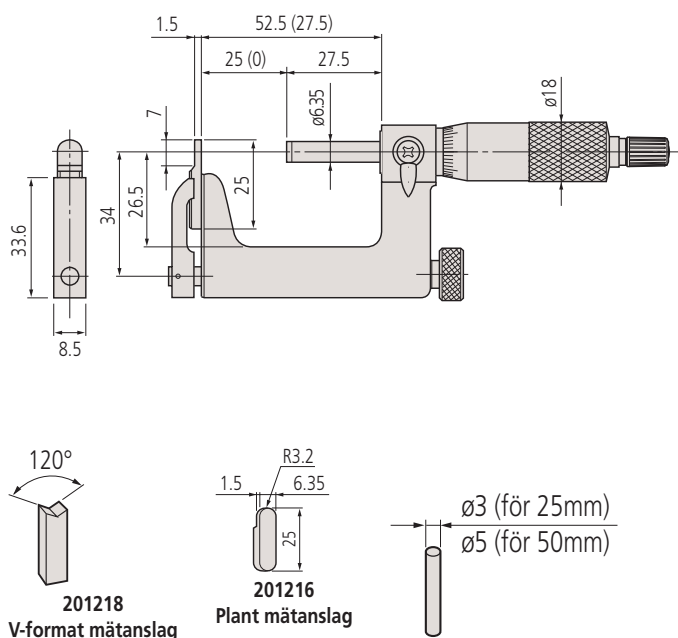
- Konstruerad för utbytbara anslag med olika former.
- För tjockleksmätningar av cylindrar och rörväggar, såväl som öppningar och slitsar från kant till kant.



117-101

Metrisk

Nr.	Område [mm]	Noggrannhet [μ m]	Planhet	Parallellitet	Bestyckning	Vikt [g]
117-101	0-25	± 4	0,6 μ m (spindel) 2 μ m (anslag)	3 μ m	201217, 201216	255
117-102	25-50	± 4	0,6 μ m (spindel) 2 μ m (anslag)	3 μ m	201379, 201216	320



Bygelmikrometer för toleransutvärdering

Serie 113

Toleransmikrometer

- Spindel och anslag med avfasade kanter.
- Används som inställbar haktolk med "stopp"- och "gå"-sida.

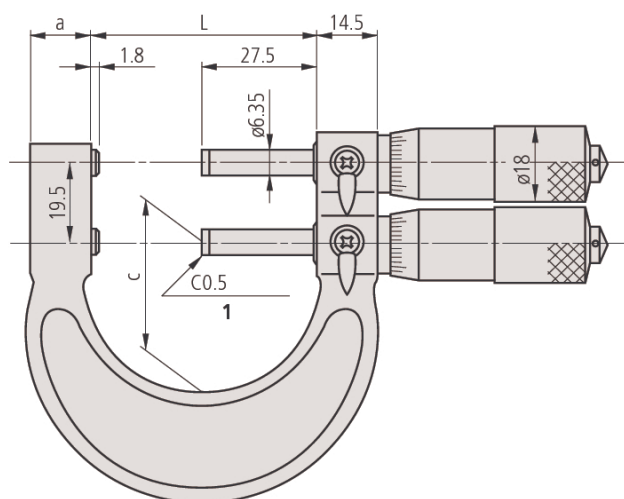


113-102

Metrisk

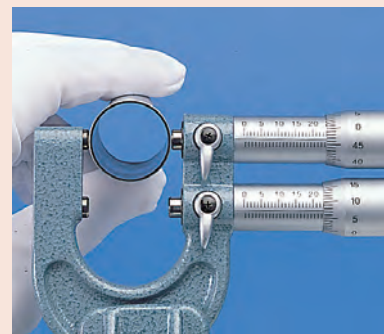
Nr.	Område [mm]	Noggrannhet [μm]	Planhet	Parallellitet	L Tum [mm]	a [mm]	c [mm]	Vikt [g]
113-102	0-25	±3	0,6 μm	3 μm	29.3	15	23	340
113-103	25-50	±3	0,6 μm	3 μm	54.3	15	37	380

mm



Tekniska data

Noggrannhet	Se lista med specifikationer
Upplösning	0,01 mm
Skala	Mättrumma och mätthylsa mattförokromade, ø 18 mm
Mättytor	Hårdmetallbelagda, med fas, finläppade
Mätspindel	Med spindellåsning, ø 6,35 mm, stigning 0,5 mm
Mättryck	5-10 N
Levereras	Inklusive etui, inställningsmått från 25 mm mätområde, nyckel



Bygelmikrometer med finmätur

IP54

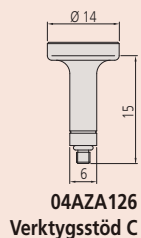
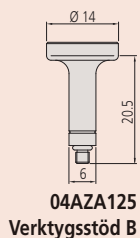
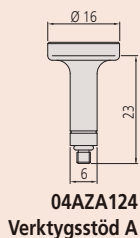
Tekniska data

Upplösning	0,001 mm
Upplösning finmätur	0,001 mm
Noggrannhet Mikrometer	2 µm
Noggrannhet finmätur	1 µm
Skala	Mättrumma och mätthylsa mattförokromade, ø 21 mm
Mättytor	Hårdmetallbelagda, finläppade, ø 8 mm
Mättryck	5-10 N
Levereras	Inklusive etui, nyckel

Specialtillbehör

Nr.	Beteckning
04AZA124	Verktygsstöd, ø 16 mm
04AZA125	Verktygsstöd, ø 14 mm
04AZA126	Verktygsstöd, ø 14 mm

Mätområde mm	Nr.	Diameterområde för respektive verktygsstöd		
		A ø mm	B ø mm	C ø mm
0- 25	510-121	-	4-16	15- 25
25- 50	510-122	25-37	30-42	41- 50
50- 75	510-123	50-61	54-66	65- 75
75-100	510-124	75-87	80-92	91-100



Justerskruv för mätur ± 5 µm

Serie 510

Indikerande mikrometer för snabba och noggranna seriemätningar

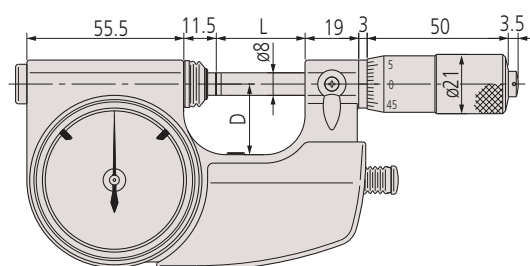
- Enkel att hantera med enhandsfattning och indragbart anslag.
- Skyddsklass IP54 med stor och lättavläst display.
- Stort mätur med lättavläst skala, visartavlan inställbar (+/- 0,06mm).
- Toleransmarkeringar för GO/NG-mätningar
- 8 mm spindeldiameter ger enkel positionering och noggrannare mätningar.



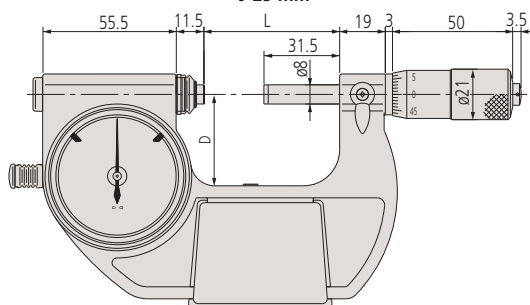
510-121

Metrisk

Nr.	Område [mm]	Anslagets rörelseområde	Planhet	Parallellitet	Visningsområde	Manöverknapp	L Tum [mm]	D [mm]	Vikt [g]
510-121	0-25	2 mm	0,3 µm	0,6 µm	±0,06 mm	Höger sida	31.5	25	520
510-141	0-25	2 mm	0,3 µm	0,6 µm	±0,06 mm	Vänster sida	31.5	25	520
510-122	25-50	2 mm	0,3 µm	0,6 µm	±0,06 mm	Vänster sida	56.5	38	670
510-123	50-75	2 mm	0,3 µm	1 µm	±0,06 mm	Vänster sida	81.5	50	820
510-124	75-100	2 mm	0,3 µm	1 µm	±0,06 mm	Vänster sida	106.5	63	970



0-25 mm



25-100 mm

Passameter med finmätur

Serie 523

Passameter med finmätur

- Lämplig för snabb mätning av detaljer, i synnerhet cylindriska, i serier eller vid massproduktion.
- Ställs in med normal, t ex passbitar.
- Lättåtkomlig manöverknapp.



Tekniska data

Upplösning finmätur	0,001 mm
Noggrannhet finmätur	1 µm
Mättytor	Hårdmetallbelagda, finläppade ø 10,8 mm
Mättryck	5-10 N
Levereras	Inklusive etui och verktygsstöd

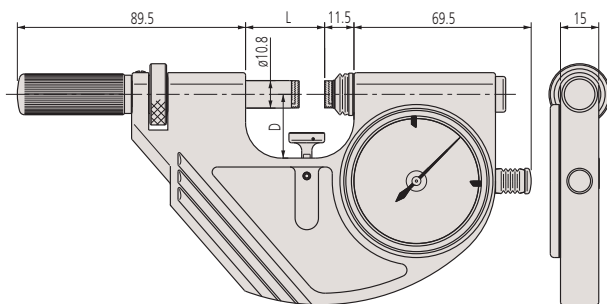


523-121



Metrisk

Nr.	Område [mm]	Anslaget rörelseområde	Planhet	Parallellitet	Visningsområde	L Tum [mm]	D [mm]	Vikt [g]
523-121	0-25	2 mm	0,3 µm	0,6 µm	±0,06 mm	31	25	740
523-122	25-50	2 mm	0,3 µm	0,6 µm	±0,06 mm	56	35	840
523-123	50-75	2 mm	0,3 µm	1 µm	±0,06 mm	81	47,5	950
523-124	75-100	2 mm	0,3 µm	1 µm	±0,06 mm	106	60	1080



Passameter

Tekniska data

Mättytor	Hårdmetallbelagda, finläppade, Ø 10,8 mm
Specialtillbehör	Se kapitlet med mätur
Mättryck	5-10 N
Levereras	Inklusive etui och verktygsstöd, utan mätur

Serie 523

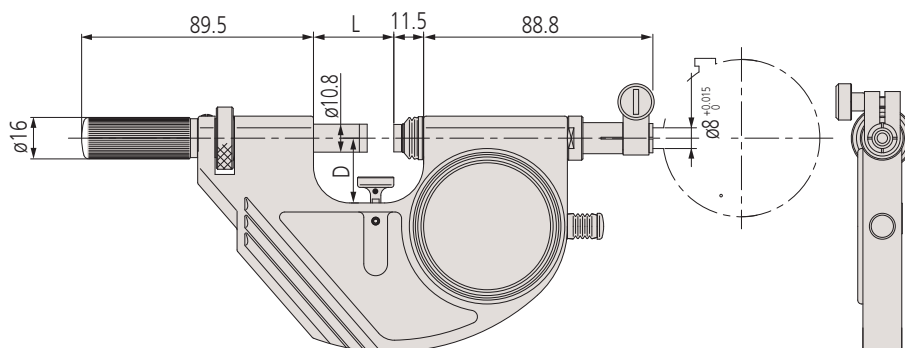
- Kompletteras med lämpligt indikerande mätton.
- Lämplig för snabb mätning av detaljer, i synnerhet cylindriska, i serier eller vid massproduktion där en toleranskontroll krävs.
- Ställs in med normal, t ex passbitar.
- Lättåtkomlig manöverknapp.



523-141
med mätur (tillval)

Metrisk

Nr.	Område [mm]	Anslagets rörelseområde	Planhet	Parallellitet	Repeternoggrannhet [µm]	L Tum [mm]	D [mm]	Vikt [g]
523-141	0-25	2 mm	0,3 µm	0,6 µm	0,4	31	25	710
523-142	25-50	2 mm	0,3 µm	0,6 µm	0,4	56	35	810
523-143	50-75	2 mm	0,3 µm	1 µm	0,4	81	47,5	920
523-144	75-100	2 mm	0,3 µm	1 µm	0,4	106	60	1050



Användningsexempel:
Med analogt mätur



Användningsexempel:
Med digitalt mätur



Användningsexempel:
Med Linear Gage

Bygelmikrometrar för seriemätning

Serie 107

Indikerande mikrometer för mätning av massproducerade detaljer

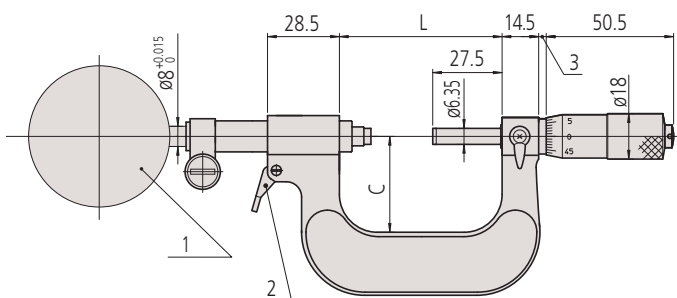
- Med mätur för direkt toleransbedömning av massproducerade detaljer.
- Öppningsspak för snabbbladning.
- Anslaget rörelseområde: 3 mm



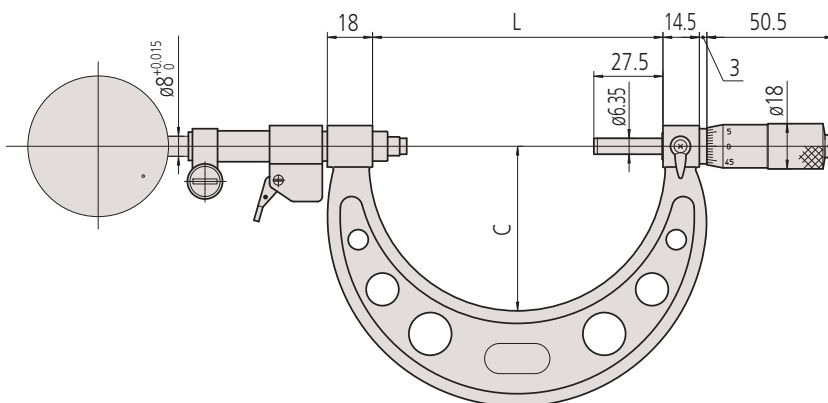
107-201 med mätur (tillval)

Metrisk

Nr.	Område [mm]	Noggrannhet [μm]	Planhet	Parallellitet	L Tum [mm]	C [mm]	Vikt [g]
107-201	0-25	±2	0,6μm	(2+L/100) μm, L = Mätområde	39.5	30	480
107-202	25-50	±2	0,6μm	(2+L/100) μm, L = Mätområde	64.5	38	520
107-203	50-75	±2	0,6μm	(2+L/100) μm, L = Mätområde	90	45	585
107-204	75-100	±3	0,6μm	(2+L/100) μm, L = Mätområde	115.6	65	630
107-205	100-125	±3	0,6μm	(2+L/100) μm, L = Mätområde	140.6	79	725
107-206	125-150	±3	0,6μm	(2+L/100) μm, L = Mätområde	165.6	93	810
107-207	150-175	±4	0,6μm	(2+L/100) μm, L = Mätområde	190.5	105	1050
107-208	175-200	±4	0,6μm	(2+L/100) μm, L = Mätområde	215.5	120	1170



1: Mätur - 2: Manöverspak (0 - 50 mm)



50 - 200 mm

Tekniska data

Noggrannhet	Se lista med specifikationer
Upplösning	0,01 mm
Anslagets rörelseområde	3 mm
Skala	Mättrumma och mäthylsa mattförokromade, ø 18 mm
Mättytor	Hårdmetallbelagda, slipade och finläppade
Mätspindel	Med spindelläsning, Ø 6,35 mm, stigning 0,5 mm
Mättryck	5-10 N
Levereras	Inklusive etui, inställningsmätt från 25 mm mätområde, nyckel



2900SB-10 (1μm)



543-390B (1μm)



542-181 (0,1 μm)

Tillval
Se kapitlet med mätur

Indikerande hakmått

Tekniska data

Anslaget rörelseområde	2 mm
Positioneringsområde	25 mm
Mättryck	15 N ±3
Levereras	Inklusive handskydd Ställbart verktygsstöd Passande för mätur med ø 8 mm skaft (metrisk)

Specialtillbehör

Nr.	Beteckning
2046SB	Mätur, 10mm, 0,01mm
2109SB-10	Mätur, 1mm, 0,001mm
21DZA000	Skyddshölje för mätur
2972TB	Envarvsmätur, 1mm, 0,01mm



201-101 med valbara tillbehör:
Hållare 156-101-10
Mätur 2109SB-10

Serie 201

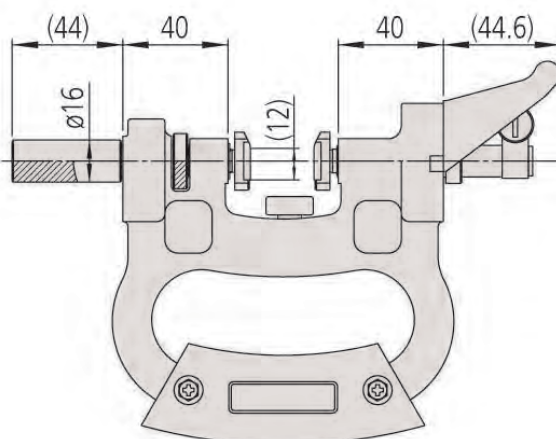
- Med det ställbara hakmättet kan man snabbt och exakt mäta alla slags yttre diametrar upp till 300 mm, t ex svarvade axlar och rör, direkt i produktionen.
- Dessutom kan man på ett mycket enkelt sätt utföra OK/±NG-utvärdering.



201-101 med valbara tillbehör

Metrisk

Nr.	Område [mm]	Planhet	Parallellitet	Vikt [g]
201-101	0-25	1 µm	5 µm	570
201-102	25-50	1 µm	5 µm	660
201-103	50-75	1 µm	5 µm	700
201-104	75-100	1 µm	5 µm	770
201-105	100-125	1 µm	5 µm	870
201-106	125-150	1 µm	5 µm	950
201-107	150-175	1 µm	5 µm	1070
201-108	175-200	1 µm	5 µm	1160
201-109	200-225	1 µm	5 µm	1260
201-110	225-250	1 µm	5 µm	1350
201-111	250-275	1 µm	5 µm	1470
201-112	275-300	1 µm	5 µm	1620



Spårmikrometer

Serie 146

Spårmikrometer för mätning av invändiga spår, avsatser i borrhål etc.

- Dubbelriktad friktionsspärr
- Roterande eller ickeroterande spindel.



146-122



146-221



146-222

Metrisk

Typ med ickeroterande spindel

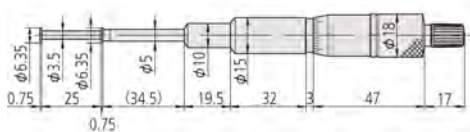
Nr.	Mätområde utvändig	Mätområde invändig	Parallellitet	Diameter på måttallrik [mm]	l [mm]	L Tum [mm]	Vikt [g]
146-221	0-25 mm	1,6-26,5 mm	10 µm	6,35			135
146-222	0-25 mm	1,6-26,5 mm	10 µm	12,7	115	25	185
146-223	25-50 mm	26,5-51,5 mm	10 µm	12,7	90	50	175
146-224	50-75 mm	51,5-76,5 mm	10 µm	12,7	65	75	165
146-225	75-100 mm	76,5-101,5 mm	10 µm	12,7	40	100	160

Metrisk

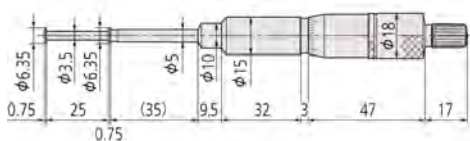
Typ med roterande spindel

Nr.	Mätområde utvändig	Mätområde invändig	Parallellitet	Diameter på måttallrik [mm]	l [mm]	L Tum [mm]	Vikt [g]
146-121	0-25 mm	1,6-26,5 mm	10 µm	6,35			135
146-122	0-25 mm	1,6-26,5 mm	10 µm	12,7	103,3	25	185
146-123	25-50 mm	26,5-51,5 mm	10 µm	12,7	78,3	50	175
146-124	50-75 mm	51,5-76,5 mm	10 µm	12,7	53,3	75	165
146-125	75-100 mm	76,5-101,5 mm	10 µm	12,7	28,3	100	160

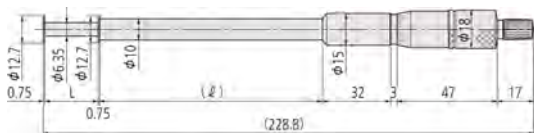
Unit: mm



146-221

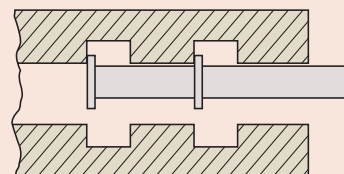
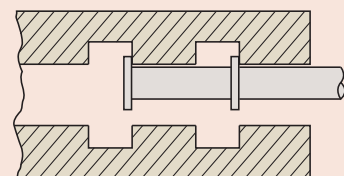
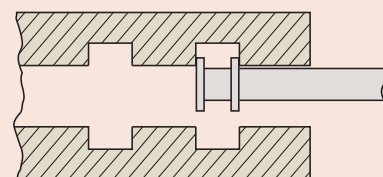
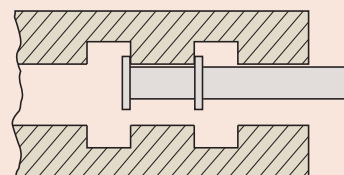
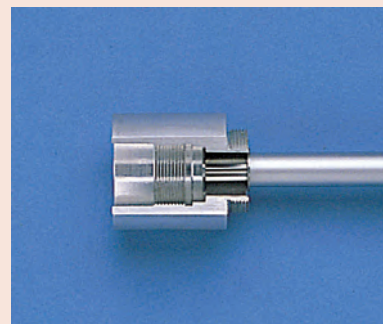


146-121



Tekniska data

Noggrannhet	±10 µm
Upplösning	0,01 mm
Skala	Mättrumma och mätthylsa mattfökrömade, Ø 18 mm
Mätytor	Härdade
Mätspindel	Stigning 0,5 mm
Friktionsknopp	Kan användas i båda riktningarna
Levereras	Inklusive etui, nyckel



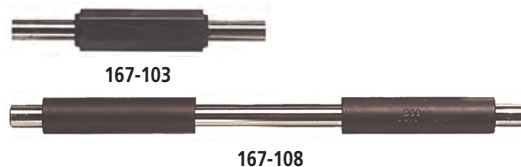
Inställningsmått för mikrometrar ≤ 1000 mm

Tekniska data

Noggrannhet	Se lista med specifikationer (Tolerans på uppmätt avvikelse från nominellt värde vid 20°C.)
Planhet	0,3 μm
Parallellitet	2 μm
Mätytor	Finläppade



Serie 167



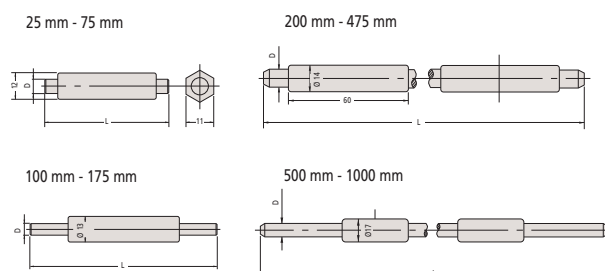
Metrisk

Nr.	Längd mm	Noggrannhet $[\mu\text{m}]$	Diameter (D) [mm]
167-101	25	$\pm 1,5$	6,35
167-102	50	± 2	6,35
167-103	75	$\pm 2,5$	6,35
167-104	100	± 3	7,9
167-105	125	$\pm 3,5$	7,9
167-106	150	± 4	7,9
167-107	175	$\pm 4,5$	7,9
167-108	200	± 5	9,4
167-109	225	$\pm 5,5$	9,4
167-110	250	± 6	9,4
167-111	275	$\pm 6,5$	9,4
167-112	300	± 7	9,4
167-113	325	$\pm 7,5$	9,4
167-114	350	± 8	9,4
167-115	375	$\pm 8,5$	9,4
167-116	400	± 9	9,4
167-117	425	$\pm 9,5$	9,4
167-118	450	± 10	9,4
167-119	475	$\pm 10,5$	9,4
167-120	500	± 11	11,9
167-121	525	$\pm 11,5$	11,9
167-122	550	± 12	11,9
167-123	575	$\pm 12,5$	11,9
167-124	600	± 13	11,9
167-125	625	$\pm 13,5$	11,9
167-126	650	± 14	11,9
167-127	675	$\pm 14,5$	11,9
167-128	700	± 15	11,9
167-129	725	$\pm 15,5$	11,9
167-130	750	± 16	11,9
167-131	775	$\pm 16,5$	11,9
167-132	800	± 17	11,9
167-133	825	$\pm 17,5$	11,9
167-134	850	± 18	11,9
167-135	875	$\pm 18,5$	11,9
167-136	900	± 19	11,9
167-137	925	$\pm 19,5$	11,9
167-138	950	± 20	11,9
167-139	975	$\pm 20,5$	11,9
167-140	1000	± 21	11,9

Metrisk

I sats

Nr.	Längd mm	Antal inställningsmått
167-902	25-125	5
167-903	25-275	11



Inställningsmått för mikrometrar > 1000 mm

Serie 167

För noggrann inställning av bygelmikrometrar i ena eller andra änden av mätområdet.



Metrisk

Nr.	Längd mm	Diameter (D) [mm]
167-365	1025	11,9
167-366	1050	11,9
167-367	1075	11,9
167-368	1100	11,9
167-369	1125	11,9
167-370	1150	11,9
167-371	1175	11,9
167-372	1200	11,9
167-373	1225	11,9
167-374	1250	11,9
167-375	1275	11,9
167-376	1300	11,9
167-377	1325	11,9
167-378	1350	11,9
167-379	1375	11,9
167-380	1400	11,9
167-381	1425	11,9
167-382	1450	11,9
167-383	1475	11,9
167-384	1500	11,9
167-385	1525	11,9
167-386	1550	11,9
167-387	1575	11,9
167-388	1600	11,9
167-389	1625	11,9
167-390	1650	11,9
167-391	1675	11,9
167-392	1700	11,9
167-393	1725	11,9
167-394	1750	11,9
167-395	1775	11,9
167-396	1800	11,9
167-397	1825	11,9
167-398	1850	11,9
167-399	1875	11,9
167-400	1900	11,9
167-401	1925	11,9
167-402	1950	11,9
167-403	1975	11,9
167-404	2000	11,9

Tekniska data

Noggrannhet	$\pm(1+L/50) \mu\text{m}$
Planhet	0,3 μm
Parallellitet	2 μm
Mätytor	Finläppade

Tekniska dataNoggrannhet | [Se lista med specifikationer](#)

Inställningsmått för gängmikrometrar

Serie 167

Dessa inställningsmått är speciellt avsedda för kontroll och inställning av gängmikrometrar.

Metrisk Vinkel 55°

Nr.	Längd mm	Noggrannhet [μm]
167-272	25	±4
167-273	50	±5
167-274	75	±6
167-275	100	±7
167-276	125	±8
167-277	150	±9
167-278	175	±10
167-279	200	±11
167-280	225	±12
167-281	250	±13
167-282	275	±14

Metrisk Vinkel 60°

Nr.	Längd mm	Noggrannhet [μm]
167-261	25	±4
167-262	50	±5
167-263	75	±6
167-264	100	±7
167-265	125	±8
167-266	150	±9
167-267	175	±10
167-268	200	±11
167-269	225	±12
167-270	250	±13
167-271	275	±14

Inställningsmått för mikrometrar med prismamätkolv

Serie 167

Särskilt utformade för noggrann inställning av mikrometrar med V-formade mothåll.

Tekniska dataNoggrannhet | [Se lista med specifikationer](#)

167-329

Metrisk

Nr.	Längd mm	Noggrannhet [μm]
167-327	5	±2
167-328	10	±2
167-329	25	±2
167-330	40	±3
167-331	55	±3
167-332	70	±3
167-333	85	±3

Gängmättrådsinsatser

Serie 313

Mätning av en gängas medeldiameter sker genom trepunktsförfarande, vilket räknas som det mest noggranna sättet.

- Härdade och finläppade.
- Insatserna placeras på spindeln och den fasta mätkolven på en mikrometer för utvändig mätning.



313-101

1) Gängmättrådssets

Nr.	Spindeldiameter [mm]
313-101	6,35
313-102	8

Lösa gängmättrådsinsatser (ingår i 313-101)

Ett par gängmättrådar, för spindel ϕ 6,35 mm

Nr.	Gängtråd ϕ [mm]
952131	0,17
952132	0,195
952133	0,22
952134	0,25
952135	0,29
952136	0,335
952137	0,39
952138	0,455
952139	0,53
952140	0,62
952141	0,725
952142	0,895
952143	1,1
952144	1,35
952145	1,65
952146	2,05
952147	2,55
952148	3,2

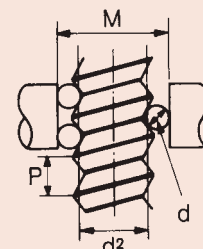
Lösa gängmättrådsinsatser (ingår i 313-102)

Ett par gängmättrådar för spindel ϕ 8 mm

Nr.	Gängtråd ϕ [mm]
952149	0,17
952150	0,195
952151	0,22
952152	0,25
952153	0,29
952154	0,335
952155	0,39
952156	0,455
952157	0,53
952158	0,62
952159	0,725
952160	0,895
952161	1,1
952162	1,35
952163	1,65
952164	2,05
952165	2,55
952166	3,2

Tekniska data

Trådens noggrannhet	DIN 2269, grad 1
Trådens tolerans	$\pm 2 \mu\text{m}$
Innehåll	18 par insatser ϕ 0,17 mm upp till ϕ 3,2 mm



P = Gångstigning
 d_0 = Mättrådsdiameter
 d_2 = Medeldiameter
 M = Teoretisk dimension vid mättryck δ
 α = Gångvinkel
 δ = Korrigeringsfaktor

$$M = d_2 + \frac{d_0}{\sin \frac{\alpha}{2}} - \frac{P}{2 \tan \frac{\alpha}{2}} + d_0 + \delta$$

$$\delta = \frac{d_0}{2} \cdot \frac{P^2}{\pi^2} \cdot \frac{\cos \frac{\alpha}{2} \cdot \cot \frac{\alpha}{2}}{d_2^2}$$

ϕ Nominal	Thread pitch P	Pitch ϕ d2	Measuring wire ϕ dD	Measurement over wire M	Measurement over wire (M-d2)
M 14	2,00	12,701	1,350	15,021	2,320
M 16	2,00	14,701	1,350	17,021	2,320
M 20	2,50	18,376	1,650	21,163	2,787
M 22	2,50	20,376	1,650	23,163	2,787
M 24	3,00	22,051	2,050	25,606	3,555
M 27	3,00	25,051	2,050	28,605	3,554
M 30	3,50	27,727	2,050	30,848	3,121
M 33	3,50	30,727	2,050	33,848	3,121
M 36	4,00	33,402	2,550	37,591	4,189
M 39	4,00	36,402	2,550	40,590	4,188
M 42	4,50	39,077	2,550	42,832	3,755
M 45	4,50	42,077	2,550	45,832	3,755
M 48	5,00	44,752	3,200	50,025	5,273
M 52	5,00	48,752	3,200	54,024	5,272
M 56	5,50	52,428	3,200	57,267	4,839
M 60	5,50	56,428	3,200	61,267	4,839

ϕ Nominal	Thread pitch P	Pitch ϕ d2	Measuring wire ϕ dD	Measurement over wire M	Measurement over wire (M-d2)
M 1	0,25	0,838	0,170	1,133	0,295
M 1,2	0,25	1,038	0,170	1,332	0,294
M 1,4	0,30	1,205	0,170	1,456	0,251
M 1,7	0,35	1,473	0,220	1,831	0,358
M 2	0,40	1,740	0,250	2,145	0,405
M 2,3	0,40	2,040	0,250	2,444	0,404
M 2,6	0,45	2,308	0,290	2,789	0,481
M 3	0,50	2,675	0,290	3,113	0,438
M 3,5	0,60	3,110	0,335	3,596	0,486
M 4	0,70	3,545	0,455	4,305	0,760
M 5	0,80	4,480	0,455	5,153	0,673
M 6	1,00	5,350	0,620	6,346	0,996
M 8	1,25	7,188	0,725	8,282	1,094
M 10	1,50	9,026	0,895	10,414	1,388
M 12	1,75	10,863	1,100	12,650	1,787

Hållare för bygelmikrometrar

Serie 156

Hållare för bygelmikrometer som ger dig följande fördelar:

- Gör händerna lediga för hantering av mikrometer och arbetstycke.
- För seriemätning i produktion och kvalitetsssäkring.



156-105-10

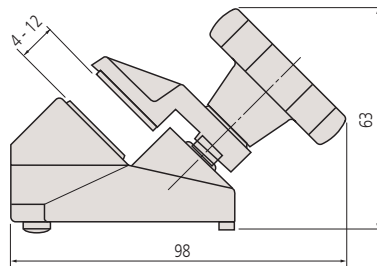


156-101-10

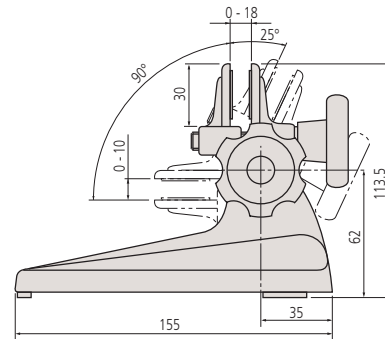


156-102

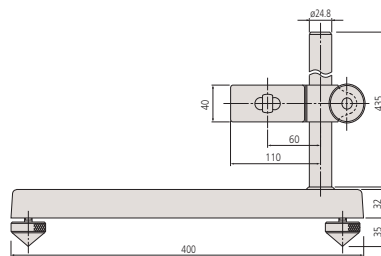
Nr.	För mikrometrar med mätområde	Anmärkningar	Vikt [g]
156-101-10	0 - 100 mm	Svängbara spännbackar	1210
156-105-10	0-50 mm	Fästet vinklat 45°	700
156-102	100-300 mm	Vertikalt fäste	9000
156-103	300-1000 mm	Vertikalt fäste	8500



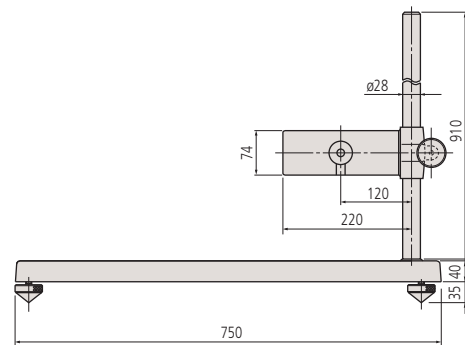
156-105-10



156-101-10



156-102



156-103

Färgkodade friktionsknoppar och kåpor

Tillbehör till mikrometer



Färgkodade friktionsknoppar



Färgkodade friktionskåpor för mikrometer med kombinerad friktionstrumma Serie 102-7xx, QuantuMike och Serie 293 med friktionstrumma



Färgkodade friktionsknoppar för analoga mikrometrar upp till 300 mm

Nr.	Färg
985056	Svart
985061	Röd
985081	Blå
985071	Gul
985076	Grön
985066	Brun
04GZA239	Grå

Färgkodade friktionsknoppar för analoga mikrometrar 300-1.000 mm

Nr.	Färg
04GZA243	Grå

Färgkodade friktionskåpor för Digimatic mikrometrar Serie 293

Nr.	Färg
04GZA241	Grå

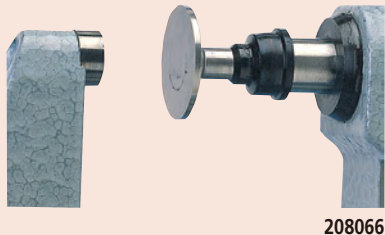
Färgkodade friktionskåpor för serie 102-7xx, QuantuMike och serie 293 med friktionstrumma

Nr.	Färg
04AAB208	Grå
04GAA899	Svart
04GAA900	Röd
04GAA901	Gul
04GAA902	Grön
04GAA903	Blå

Tekniska data

Mätytans längd

10 mm \pm 5 μ m



208066

Lösa spindelmätytor

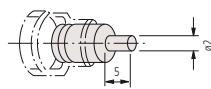
Tillbehör till mikrometer

För användning på mikrometerspindel för att erbjuda en ekonomisk lösning på speciella mätapplikationer.

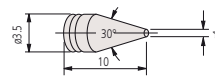
- Kan även monteras på anslag \varnothing 6,35 mm
- Mätområdet ändras vid monterad spindelmätyta.



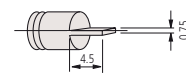
Nr.	Utförande
208062	Spår
208063	Sfärisk
208064	Knivformad
208065	Knivformad
208066	Tallrik



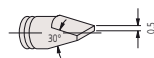
208062



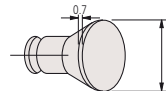
208063



208064



208065



208066

Kulinsatser

Tillbehör till mikrometer

- Kulformade insatser för mikrometeranslag (endast \varnothing 6,35 mm spindel)



Användningsexempel



101468M

Metrisk

Nr.	\varnothing kula [mm]
101468M	5

Optiskt parallellglas

Serie 157

Optiska parallellglas för kontroll av bygelmikrometrar och andra mätdon.

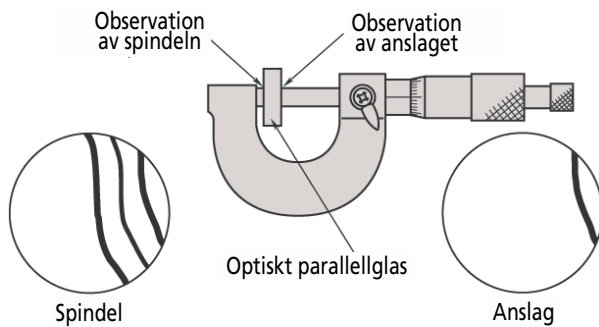
- Med hjälp av optisk interferens kan de användas för kontroll av mätyornas planparallellitet på bygelmikrometer.
- Varje sats innehåller 4 storlekar för kontroll av varje 1/4 varv.



157-903

Metrisk

Nr.	Innehåll	Bygelmikrometers mätområde	Nominellt mått
157-903	157-101	0-25 mm	12 mm
	157-102		12,12 mm
	157-103		12,25 mm
	157-104		12,37 mm
157-904	157-105	25-50 mm	25 mm
	157-106		25,12 mm
	157-107		25,25 mm
	157-108		25,37 mm



Tekniska data

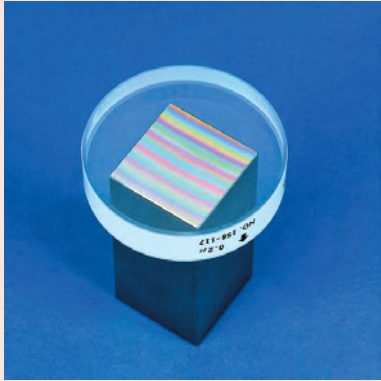
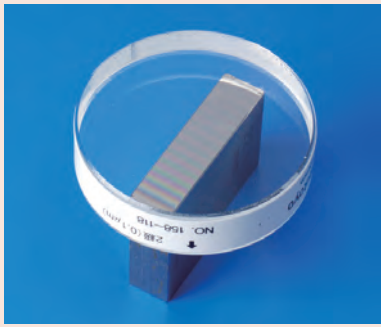
Planhet	0,1 μm
Parallellitet	0,2 μm
Diameter	30 mm



Optiskt planglas

Serie 158

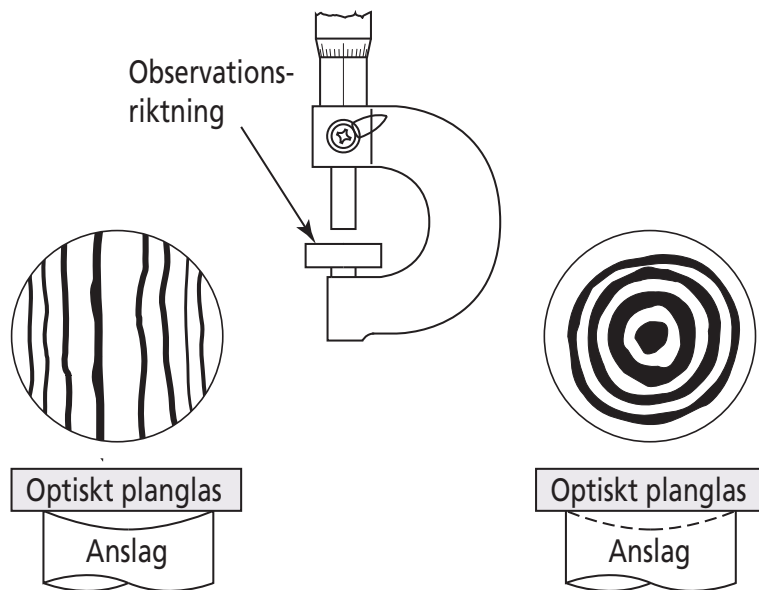
Det nödvändiga verktyget för planhetskontroll av reflekterande ytor såsom passbitar, inställningsmått etc, med metoden för optisk interferens.



158-118

Metrisk

Nr.	Planhet	Diameter [mm]	Tjocklek
158-117	0,2 μm	45	12 mm
158-119	0,2 μm	60	15 mm
158-118	0,1 μm	45	12 mm
158-120	0,1 μm	60	15 mm



Översikt Inbyggnadsmikrometrar

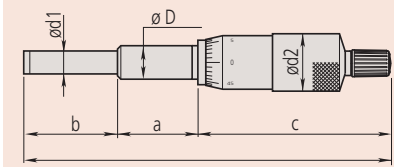
Översikt Inbyggnadsmikrometrar

Med låsmutter Nr.	Utan låsmutter Nr.	Område mm	1)	2)	4)	5)	6)	Upplösn. mm	x mm	y mm	a mm	b mm	c mm	Ø D mm	Ø d1 mm	Ø d2 mm
110-105.		0-1				●	●	0,001			12,7	25	62,5	12	8	21
110-106.		0-1				●	●	0,0001			12,7	25	62,5	12	8	21
110-107.		0-1	●			●	●	0,001			12,7	25	62,5	12	8	21
110-108.		0-1	●			●	●	0,0001			12,7	25	62,5	12	8	21
110-101.		0-2,5				●	●	0,001			12,7	25	70	12	8	21
110-102.		0-2,5				●	●	0,0001			12,7	25	70	12	8	21
148-216.	148-215.	0-5	●					0,02	5,5	1,8	5	6,5	20,5	3,5	2	6
	148-201.	0-6,5						0,01			6	9	21,7	6	3,5	9,3
148-203.		0-6,5						0,01	8	3	7,5	7,5	21,7	6	3,5	9,3
148-302.	148-301.	0-6,5						0,01	14	4	9,5	9	23,5	9,5	6,35	15
148-304.	148-303.	0-6,5						0,01	14	4	9,5	9	23,5	9,5	6,35	20
148-306.	148-305.	0-6,5						0,01	14	4	9,5	9	23,5	9,5	6,35	29
148-221.	148-220.	0-6,5		●				0,01			15	9	22,5	6	3,5	9,3
148-223.	148-222.	0-6,5		●				0,01			17	7,5	22,5	6	3,5	9,3
148-317.	148-316.	0-6,5		●				0,01			18,7	9	22,5	9,5	6,35	15
148-319.	148-318.	0-6,5		●				0,01			18,7	9	22,5	9,5	6,35	15
148-207.	148-205.	0-6,5	●					0,01	8	3	7,5	7,5	21,7	6	3,5	9,3
148-323.	148-322.	0-6,5	●					0,01	14	4	9,5	9	23,5	9,5	6,35	15
148-143.	148-142.	0-6,5	●					0,002	14	4	9,5	14	31,5	9,5	5	13
148-343.	148-342.	0-6,5	●					0,002	14	4	9,5	9	23,5	9,5	6,35	15
148-243.	148-242.	0-6,5	●					0,002	8	3	6	9	21,9	6	3,5	9,3
152-283.		0-10				●		0,002	16	4	26	19	53	12	6,35	49
110-502.		0-13	●			●		0,0005			15	15	67,5	9,5	5	13
148-133.	148-132.	0-13	●					0,01	14	4	9,5	17,5	31,5	9,5	5	13
148-802.	148-801.	0-13	●					0,01	14	4	9,5	17,5	31,5	9,5	5	13
	148-853.	0-13	●					0,01			9,5	15,5	37	9,5	5	13
148-804.	148-803.	0-13	●	●				0,01	14	4	9,5	17,5	40	9,5	5	13
148-854.		0-13	●	●				0,01	14	4	9,5	15,5	45,5	9,5	5	13
	148-104.	0-13						0,001	14	4	9,5	17,5	31,5	9,5	5	13
148-103.		0-13						0,01	14	4	9,5	17,5	31,5	9,5	5	13
148-308.	148-307.	0-13						0,01	14	4	9,5	15,5	30	9,5	6,35	15
148-310.	148-309.	0-13						0,01	14	4	9,5	15,5	30	9,5	6,35	20
148-312.	148-311.	0-13						0,01	14	4	9,5	15,5	30	9,5	6,35	29
148-508.	148-503.	0-13						0,01	14	4	9,5	15,5	37	9,5	5	13
	148-513.	0-13						0,01			9,5	15,5	37	9,5	5	13
148-120.	148-121.	0-13		●				0,01	14	4	9,5	17,5	40,1	9,5	5	13
148-504.	148-506.	0-13		●				0,01	14	4	9,5	15,5	45,6	9,5	5	13
148-151.	148-150.	0-13		●				9,5			18,7	17,5	31	12	5	13
148-153.	148-152.	0-13		●		●		9,5			18,7	17,5	31	12	5	13
149-131.	149-132.	0-15				●		0,01	14	4	15	17	43,5	9,5	6,35	15
	152-101.	0-15				●		0,01			16	18	60	12	8	30
	153-101.	0-15				●	●	0,01			10	17	58,5	9,5	6,35	15,3
149-184.	149-183.	0-15		●		●		0,01	14	4	9,5	17	49	9,5	6,35	15
149-802.	149-801.	0-15	●			●		0,01	14	4	15	17	43,5	9,5	6,35	15
150-189.	150-190.	0-25			●	●		0,001	14	4	15	27	67	10	6,35	18
151-221.	151-222.	0-25			●	●		0,001	16	4	29	34	70	12	8	21
150-191.	150-192.	0-25			●	●		0,01	14	4	15	27	67	10	6,35	18
151-223.	151-224.	0-25			●	●		0,01	16	4	29	34	70	12	8	21
150-195.	150-196.	0-25				●		0,01	14	4	15	27	54	10	6,35	18
	152-102.	0-25				●		0,01			16	28	69	12	8	30
	152-332.	0-25				●		0,002			29	34	66	12	8	49

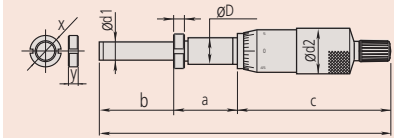
1) Sfärisk mätyta 2) Med spindellåsning 4) Med friktionsknopp 5) Med ickeroterande spindel 6) Hårdmetallbelagd
x och y för modeller med låsmutter

Tekniska data

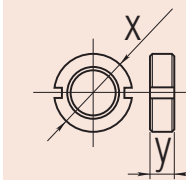
Upplösning 0,001mm/ 0,0005mm/ 0,0001mm



Total längd $l = a + b + c$



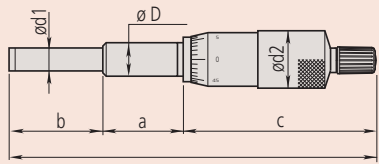
Total längd $l = a + b + c$



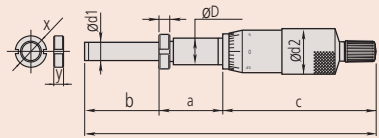
Översikt Inbyggnadsmikrometrar

Tekniska data

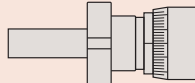
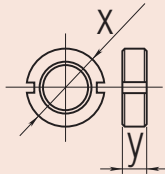
Upplösning 0,001mm/ 0,0005mm/ 0,0001mm



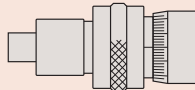
Total längd $l = a + b + c$



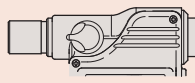
Total längd $l = a + b + c$



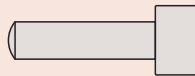
Med låsmutter



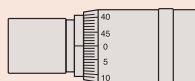
Med spindellåsning



Med spindellåsning 250-301 / 350-2XX



Med sfärisk mätyta



Med omvänd gradering

Översikt Inbyggnadsmikrometrar

Med låsmutter Nr.	Utan låsmutter Nr.	Område (mm)	1)	2)	3)	4)	5)	6)	7)	Upplösn. mm	x mm	y mm	a mm	b mm	c mm	Ø D mm	Ø d1 mm	Ø d2 mm
150-220.	150-219.	0 - 25								0,01	14	4	15	65	53,5	10	6,35	18
	153-203.	0 - 25					●	●		0,01			10	27	70,5	12	8	18
	153-204.	0 - 25					●	●		0,001			10	27	71	12	8	18
	153-301.	0 - 25					●	●		0,0005				28,6	31,8	18	8	85,5
	153-201.	0 - 25					●	●	●	0,01			10	27	87,5	12	8	18
	153-202.	0 - 25					●	●	●	0,001			10	27	88	12	8	18
150-210.	150-209.	0 - 25	●			●		●		0,01	14	4	15	27	78,5	10	6,35	18
	250-301.	0 - 25	●			●		●		0,01			15	27	94	10	6,35	18
350-252-30.	350-251-30.	0 - 25	●			●		●		0,001	14	4		27	114,5	10	6,35	18
350-272-30.	350-271-30.	0 - 25	●			●		●		0,001				27	113,5	12	6,35	18
350-282-30.	350-281-30.	0 - 25	●			●		●		0,001	16	4		27	114,5	12	6,35	18
150-212.	150-211.	0 - 25	●			●		●		0,01	14	4	15	27	65	10	6,35	18
151-226.	151-225.	0 - 25	●			●		●		0,01	16	4	19	34,5	66	12	8	21
350-261-30.		0 - 25	●			●		●		0,001				38,7	101	12	6,35	18
150-802.	150-801.	0 - 25	●			●		●		0,01	14	4	15	27	67	10	6,35	18
350-254-30.	350-253-30.	0 - 25	●	●		●		●		0,001	14	4		27	113,5	10	6,35	18
350-274-30.	350-273-30.	0 - 25	●	●		●		●		0,001	16	4		27	113,5	12	6,35	18
350-284-30.	350-283-30.	0 - 25	●	●		●		●		0,001	16	4		27	114,5	12	6,35	18
	152-348.	0-25-0				●		●		0,002			29	34	66	12	8	49
	152-401.	0-25-0	●					●		0,001			14	41,7	84,3	18	8	49
151-255.	151-256.	0 - 50				●		●		0,01	16	4	29	59	103	12	8	21
151-259.	151-260.	0 - 50						●		0,01	16	4	29	59	90	12	8	21
	152-103.	0 - 50						●		0,01			16	53	94	12	8	30
	164-163.	0 - 50						●	●	0,001			14	65	143	18	11	49
	197-101.	0 - 50						●	●	0,005			14	65	64	18	8	49
	152-380.	0-50-0				●		●		0,002			29	34	66	12	8	49
148-211.	148-209.	6,5-0				●				0,01	8	3	7,5	7,5	21,7	6	3,5	9
148-822.	148-821.	13-0				●				0,01	14	4	9,5	17,5	31,5	9,5	5	13
	148-863.	13-0				●				0,01			9,5	15,5	37	9,5	5	13
148-824.	148-823.	13-0	●			●				0,01	16	4	9,5	17,5	40,1	9,5	5	13
	148-864.	13-0	●			●				0,01			9,5	15,5	45,6	9,5	5	13
149-822.	149-821.	15-0				●		●		0,01	16	4	15	17	43,5	9,5	6,35	15
150-822.	150-821.	25-0				●	●	●		0,01	16	4	15	27	84	10	6,35	18

1) Sfärisk mätyta 2) Med spindellåsning 3) Med omvänd gradering 4) Med friktionsknopp 5) Med ickeroterande spindel 6) Hårdmetallbelagd 7) Ickeroterande mätyta

x och y för modeller med låsmutter

Digimatic Inbyggnadsmikrometrar

Serie 164

Digital inbyggnadsmikrometer med ickeroterande spindel:

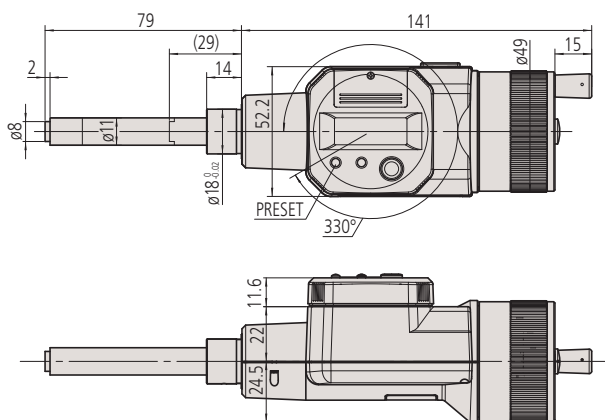
- Med vridbar display, hårdmetallbelagd mätyta och ickeroterande spindel.
- För inbyggnad i t ex maskiner, koordinatbord, profilprojektorer och fixturer.



164-163

Metrisk

Nr.	Område [mm]	Noggrannhet	Mätyta	Inspänningsskaft Ø	Anmärkningar	Vikt [g]
164-163	0-50	±3 µm	Hårdmetallbelagd	18 mm	Ickeroterande spindel	490



164-163

(): Med spindeln helt indragen

Funktioner	Serie 164
ZERO / ABS omställning	●
Auto avstängning efter 20 min. stillestånd	●
2 x PRESET	●
Datautgång	●
Omkastning av mätriktning	●

Tekniska data

Noggrannhet	Se lista med specifikationer (exklusive indikeringsfel)
Mätspindel	Spindelstigning 0,5 mm
Strömförsörjning	2 batterier SR-44
Batterilivslängd	Ca. 1,8 år
Display	LCD teckenhöjd 7,5 mm

Specialtillbehör

Nr.	Beteckning
959149	Digimatic kabel, rak, med dataknapp, 1 m
959150	Digimatic kabel, rak, med dataknapp, 2 m
06AFM380C	USB Input Tool Direct (Digimatic USB), Digi/Digi2, rak, med dataknapp
02AZD880G	U-WAVE-T, summertyp, trådlös sändare
02AZD730G	U-WAVE-T, IP67-typ, trådlös sändare
02AZD790C	U-WAVE-T anslutningskabel C, rak, med dataknapp

Förbrukningsartiklar

Nr.	Beteckning
938882	Batteri SR-44



Digital Inbyggnadsmikrometer med 10 mm skaft

Funktioner	Serie 350
ZERO / ABS omställning	●
Auto avstängning efter 20 min. stillestånd	●
2 x PRESET	●
Funktionsläs	●
Datautgång	●
HOLD (frysning av värde)	●

Tekniska data

Noggrannhet	±2 µm (exklusive indikeringsfel)
Digital upplösning	0,001 mm
Mätspindel	Med spindellåsning, ø 6,35 mm, stigning 0,5 mm
Strömförsörjning	Batteri SR-44
Batterilivslängd	Ca. 2,4 år
Display	LCD, teckenhöjd 7,5 mm

Specialtillbehör

Nr.	Beteckning
05CZA662	Digimatic kabel med dataknapp, IP, 1 m för mikrometer
05CZA663	Digimatic kabel med dataknapp, IP, 2 m, för mikrometer
06AFM380B	USB Input Tool Direct (Digimatic USB), Digi/Digi2, med dataknapp, IP, för mikrometer
264-622	U-WAVE fit, IP67-typ, trådlös sändare för mikrometer
264-623	U-WAVE fit, summertyp, trådlös sändare för mikrometer
02AZF310	Anslutningsenhet, U-WAVE fit, vattentät typ

Förbrukningsartiklar

Nr.	Beteckning
938882	Batteri SR-44

Serie 350

Inbyggnadsmikrometer med 25 mm område och 10 mm skaft

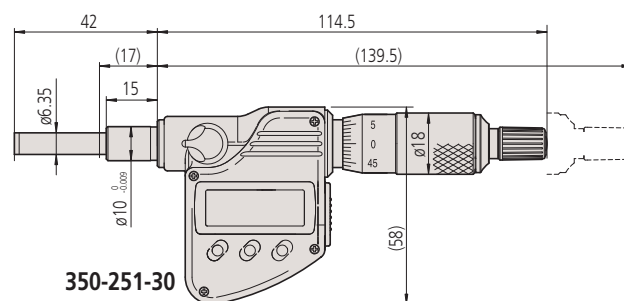
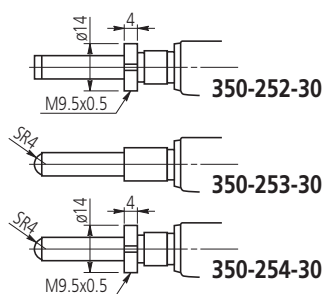
- För inbyggnad i t ex maskiner, koordinatbord och fixturer.
- Upplösning 0,001 mm på stor och tydlig LCD-display.
- Skaftdiameter: 10 mm



350-251-30

Metrisk

Nr.	Område [mm]	Mätymta	Inspänningsskaft	Inspänningsskaft Ø	Fixturtjocklek för låsmutter [mm]	Vikt [g]
350-251-30	0-25	Plan (hårdmetallbelagd)	Plant	10 mm		230
350-252-30	0-25	Plan (hårdmetallbelagd)	Med låsmutter	10 mm	11,5	230
350-253-30	0-25	Sfärisk (SR4)	Plant	10 mm		230
350-254-30	0-25	Sfärisk (SR4)	Med låsmutter	10 mm	11,5	230



(): Med spindeln helt indragen

Digital Inbyggnadsmikrometer med 12 mm skaft

Serie 350

Inbyggnadsmikrometer med 25 mm område och 12 mm skaft

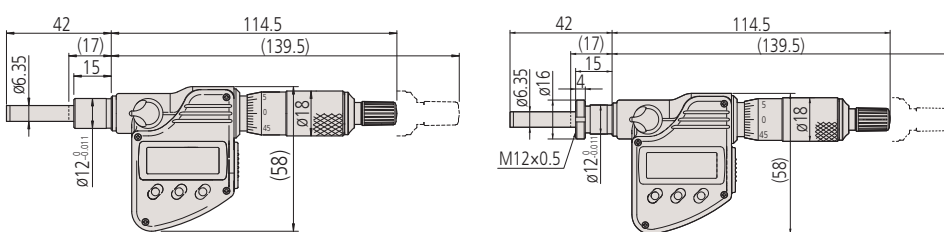
- För inbyggnad i t ex maskiner, koordinatbord och fixturer.
- Högt skydd mot vatten och damm (IP65) medger användning i produktionsmiljö med sprutande kylvätskor (förutom modeller med gängat skaft).
- Tydlig avläsning av mätvärdet med 0,001 mm upplösning.



350-281-30

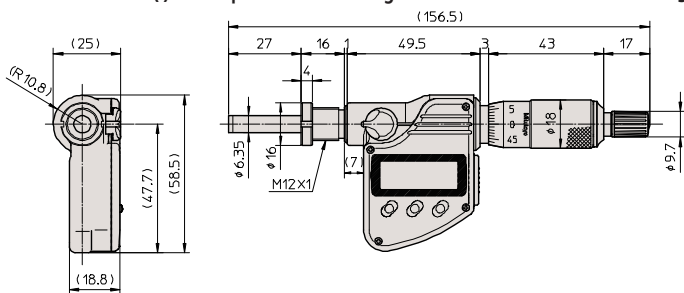
Metrisk

Nr.	Område [mm]	Mätyta	Anmärkningar	Inspännings-skaft	Inspännings-skaft Ø	Fixtur-tjocklek för låsmutter [mm]	Vikt [g]
350-271-30	0-25	Plan (hårdmetallbe-lagd)	IP65	Plant	12 /18 mm		230
350-272-30	0-25	Plan (hårdmetallbe-lagd)	Gängat skaft	Med låsmutter	M12 x 1	11,5	230
350-273-30	0-25	Sfärisk (SR4)	IP65	Plant	12 /18 mm		230
350-274-30	0-25	Sfärisk (SR4)	Gängat skaft	Med låsmutter	M12 x 1	11,5	230
350-281-30	0-25	Plan (hårdmetallbe-lagd)	IP65	Plant	12 mm		230
350-282-30	0-25	Plan (hårdmetallbe-lagd)	IP65	Med låsmutter	12 mm	11,5	230
350-283-30	0-25	Sfärisk (SR4)	IP65	Plant	12 mm		230
350-284-30	0-25	Sfärisk (SR4)	IP65	Med låsmutter	12 mm	11,5	230
350-261-30	0-25	Plan	IP65, med icke-roterande mätyta utan friktions-spärr	Plant	12/18 mm		235



350-281-30 (): Med spindeln helt indragen

350-282-30



350-272-30

Funktioner	Serie 350
ZERO / ABS omställning	●
Auto avstängning efter 20 min. stillestånd	●
2 x PRESET	●
Funktionslås	●
Datautgång	●
HOLD (frysning av värde)	●

Tekniska data

Noggrannhet	±2 µm (exklusive indikeringsfel)
Digital upplösning	0,001 mm
Mätspindel	Med spindelläsning, ø 6,35 mm, stigning 0,5 mm
Strömförsörjning	Batteri SR-44
Batterilivslängd	Ca. 2,4 år
Display	LCD, teckenhöjd 7,5 mm

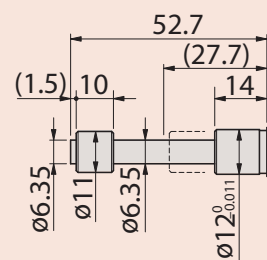
Specialtillbehör

Nr.	Beteckning
05CZA662	Digimatic kabel med dataknapp, IP, 1 m för mikrometer
05CZA663	Digimatic kabel med dataknapp, IP, 2 m, för mikrometer
06AFM380B	USB Input Tool Direct (Digimatic USB), Digi/Digi2, med dataknapp, IP, för mikrometer
264-622	U-WAVE fit, IP67-typ, trådlös sändare för mikrometer
264-623	U-WAVE fit, summertyp, trådlös sändare för mikrometer
02AZF310	Anslutningsenhet, U-WAVE fit, vattentät typ

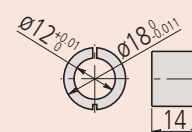
Förbrukningsartiklar

Nr.	Beteckning
938882	Batteri SR-44
305307	Slitsad bussning Ø 12/Ø 18 mm längd 14 mm
306625	Slitsad bussning Ø 12/Ø 18 mm längd 16 mm

306625 standard för 350-271-30, 350-273-30
305307 standard för 350-261-30



350-261-10



305307

Tekniska data

Upplösning	0,01 mm
Skala	Mättrumma och mäthylsa mattförkromade
Mätspindel	Med spindelläsning, \varnothing 6,35 mm, stigning 0,5 mm

Inbyggnadsmikrometrar med räkneverk

Serie 250

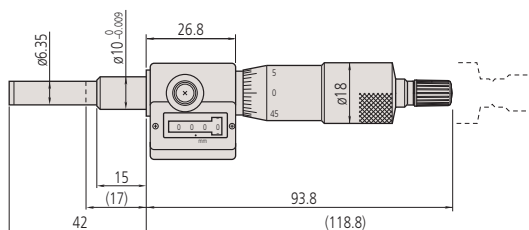
Inbyggnadsmikrometer med räkneverk och friktionsknopp.



250-301

Metrisk

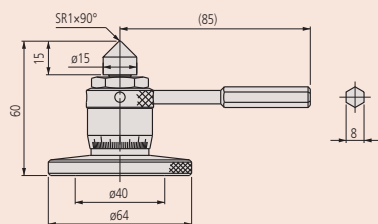
Nr.	Område [mm]	Noggrannhet	Mätyta	Inspänningsskaft \varnothing	Inspänningsskaft	Vikt [g]
250-301	0-25	$\pm 2 \mu\text{m}$	Plan (hårdmetallbelagd)	10 mm	Plant	165



250-301

Tekniska data

Upplösning	0,01mm
------------	--------



7850

Nivelleringsdon

Serie 7

- Används för exakt nivellering av maskiner, riktplan och andra precisionsinstrument.
- Lätta att justera under tung belastning.



7850

Metrisk

Nr.	Område [mm]	Anmärkningar
7850	60-75	Max. belastning: 400 kg

Inbyggnadsmikrometrar 5 mm och 6,5 mm område med extra fin stigning

Serie 148

- Inbyggnadsmikrometrar i miniatyrförande, med extremt låg stigning 0,1 mm.
- Lämpliga för applikationer med mycket små rörelser i t ex forskningsutrustning.



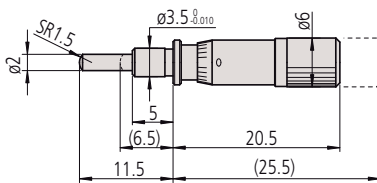
148-143



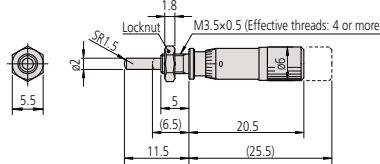
148-243

Metrisk

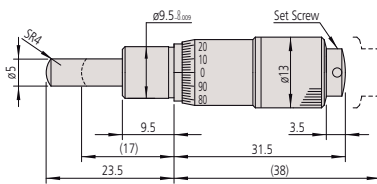
Nr.	Område [mm]	Noggrannhet [µm]	Mätyta	Inspänningskraft	Inspänningskraft Ø	Fixturtjocklek för låsmutter [mm]	Vikt [g]
148-244	0-5	±5	Sfärisk (SR1,5)	Plant	3,5 mm		4
148-245	0-5	±5	Sfärisk (SR1,5)	Med låsmutter	3,5 mm	3	5
148-142	0-6,5	±2	Sfärisk (SR4)	Plant	9,5 mm		31
148-143	0-6,5	±2	Sfärisk (SR4)	Med låsmutter	9,5 mm	6	34
148-342	0-6,5	±2	Sfärisk (SR4)	Plant	9,5 mm		29
148-343	0-6,5	±2	Sfärisk (SR4)	Med låsmutter	9,5 mm	6	31
148-242	0-6,5	±5	Sfärisk (SR3)	Plant	6 mm		10
148-243	0-6,5	±5	Sfärisk (SR3)	Med låsmutter	6 mm	4	10



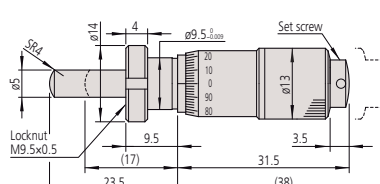
148-244



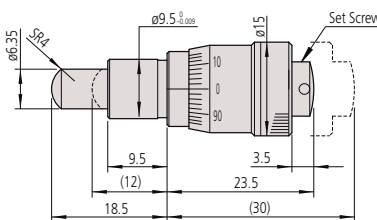
148-245



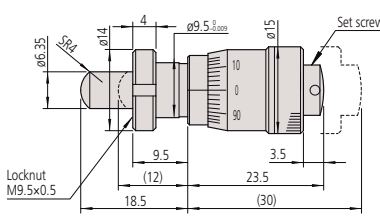
148-142



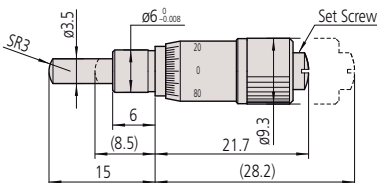
148-143



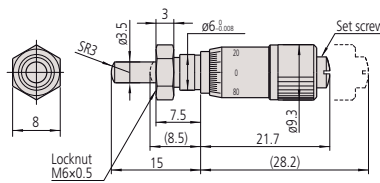
148-342



148-343



148-242

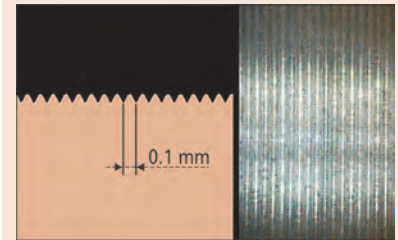


148-243

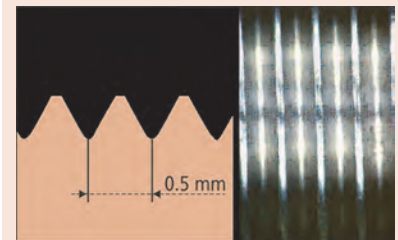
(): Med spindeln helt indragen

Tekniska data

Upplösning	0,002 mm 0,004 mm (148-244, 148-245)
Skala	Mättrumma och mätihylsa mattförokromade
Spindelstigning	0,1 mm
Mättytor	Härdat stål (>60 HRC)



Stigning 0,1 mm



Stigning 0,5 mm

Inbyggnadsmikrometer 5 mm och 6,5 mm område

Tekniska data

Noggrannhet	±5 µm
Upplösning	0,02 mm 0,01 mm (148-215, 148-216)
Skala	Mättrumma och mätthylsa mattförokromade
Spindelstigning	0,5 mm
Mättytor	Härdat stål (> 60 HRC)



Serie 148

Inbyggnadsmikrometrar i miniatyrförande för användning i mycket begränsade utrymmen.

- Plant skaft och plan mätyta.
- Mättyta i härdat stål.



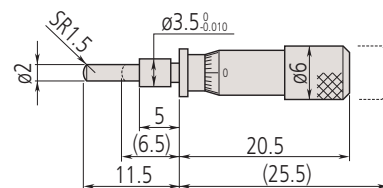
148-201



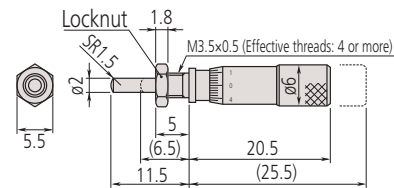
148-215

Metrisk

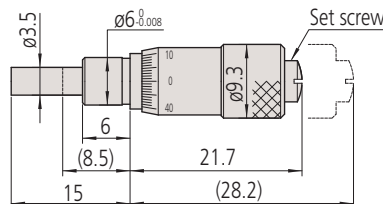
Nr.	Område [mm]	Mättyta	Inspänningsskaft Ø	Inspänningsskaft	Fixturtjocklek för låsmutter [mm]	Utförande	Vikt [g]
148-215	0-5	Sfärisk (SR1,5)	3,5 mm	Plant	-	-	4
148-216	0-5	Sfärisk (SR1,5)	3,5 mm	Med låsmutter	3	-	4
148-201	0-6,5	Plan	6 mm	Plant	-	-	10
148-203	0-6,5	Plan	6 mm	Med låsmutter	4	-	10
148-205	0-6,5	Sfärisk (SR3)	6 mm	Plant	-	-	10
148-207	0-6,5	Sfärisk (SR3)	6 mm	Med låsmutter	4	-	10
148-209	0-6,5	Plan	6 mm	Plant	-	Omvänd gradering	10
148-211	0-6,5	Plan	6 mm	Med låsmutter	4	Omvänd gradering	10



148-215

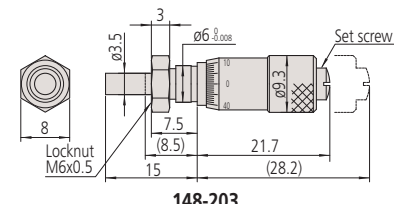


148-216



148-201

(): med spindeln helt indragen



148-203

Inbyggnadsmikrometrar 6,5 mm och 13 mm område

Serie 148

Mikrometerhuvud i kompaktutförande med 6,5 mm och 13 mm mätområde

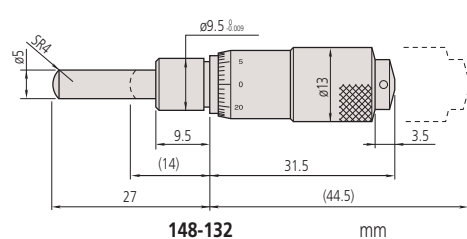
- Extra fin stigning på bara 0,25 mm/varv för finjustering och positionering.



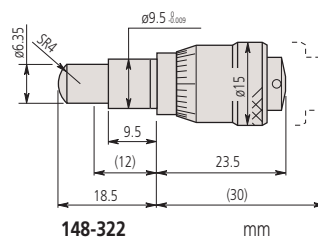
148-132

Metrisk

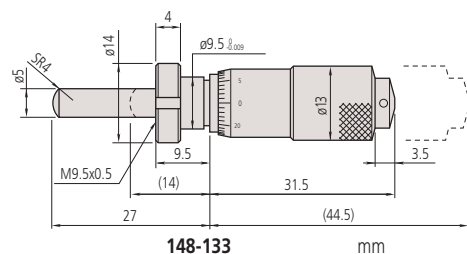
Nr.	Område [mm]	Mätyta	Inspänningsskaft	Inspänningsskaft Ø	Fixturtjocklek för låsmutter [mm]	Vikt [g]
148-132	0-13	Sfärisk (SR4)	Plant	9,5 mm		30
148-133	0-13	Sfärisk (SR4)	Med låsmutter	9,5 mm	6	35
148-322	0-6,5	Sfärisk (SR4)	Plant	9,5 mm		30
148-323	0-6,5	Sfärisk (SR4)	Med låsmutter	9,5 mm	6	35



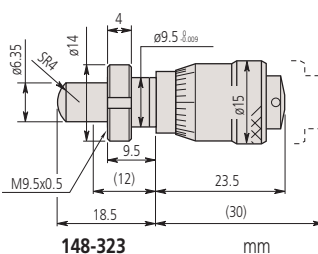
148-132 mm



148-322 mm



148-133 mm



148-323 mm

(): Med spindeln helt dragen

Tekniska data

Noggrannhet	±2 µm
Upplösning	0,01 mm
Skala	Mättrumma och mätthylsa mattförokromade
Spindelstigning	0,25 mm
Mätytor	Härdat stål (> 60 HRC)

Inbyggnadsmikrometer 6,5 mm och 13 mm område

Serie 148

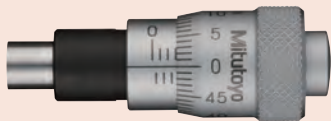
Spindeln kan låsas i valfri position med den lettrade låsskruven.

Tekniska data

Noggrannhet	±2 µm
Upplösning	0,01 mm
Skala	Mättrumma och mäthylsa mattförokromade
Spindelstigning	0,5 mm
Mättytor	Härdat stål (> 60 HRC)

Metrisk

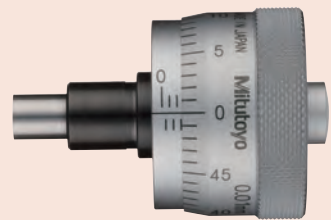
Nr.	Område [mm]	Mättyta	Inspänningsskaft	Inspänningsskaft Ø	Trumma Ø	Fixturtjocklek för låsmutter [mm]	Vikt [g]
148-301	0-6,5	Plan	Plant	9,5 mm	15 mm		26
148-302	0-6,5	Plan	Med låsmutter	9,5 mm	15 mm	6	26
148-303	0-6,5	Plan	Plant	9,5 mm	20 mm		39
148-304	0-6,5	Plan	Med låsmutter	9,5 mm	20 mm	6	39
148-305	0-6,5	Plan	Plant	9,5 mm	29 mm		71
148-306	0-6,5	Plan	Med låsmutter	9,5 mm	29 mm	6	71
148-313	0-6,5	Sfärisk (SR4)	Plant	9,5 mm	15 mm		26
148-314	0-6,5	Sfärisk (SR4)	Med låsmutter	9,5 mm	15 mm	6	26
148-307	0-13	Plan	Plant	9,5 mm	15 mm		35
148-308	0-13	Plan	Med låsmutter	9,5 mm	15 mm	6	35
148-309	0-13	Plan	Plant	9,5 mm	20 mm		55
148-310	0-13	Plan	Med låsmutter	9,5 mm	20 mm	6	55
148-311	0-13	Plan	Plant	9,5 mm	29 mm		103
148-312	0-13	Plan	Med låsmutter	9,5 mm	29 mm	6	103



148-301



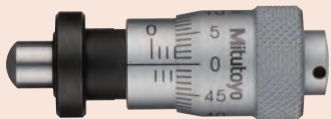
148-303



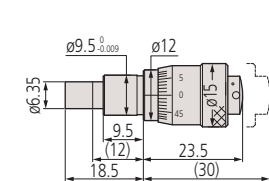
148-305



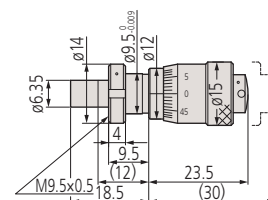
148-313



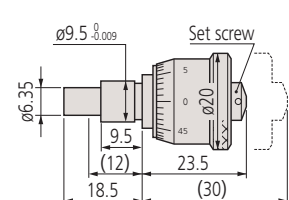
148-314



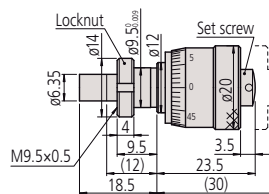
148-301



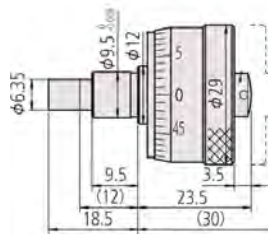
148-302



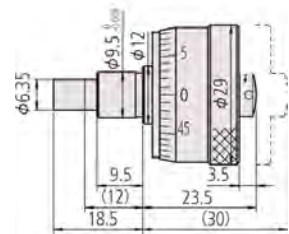
148-303



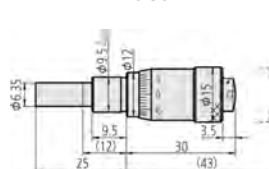
148-304



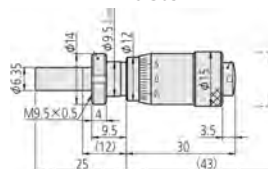
148-305



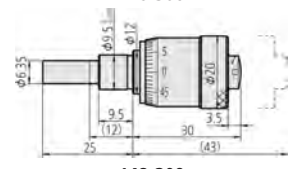
148-306



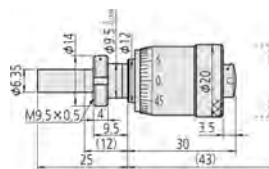
148-307



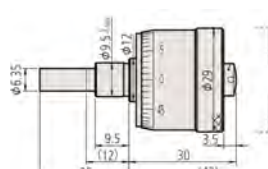
148-308



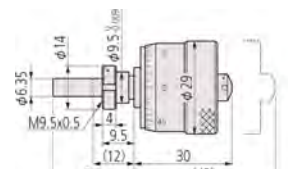
148-309



148-310



148-311



148-312

(): Med spindeln helt indragen

Inbyggnadsmikrometrar 6,5 mm område med spindellåsning

Serie 148

Spindelns kan låsas i valfri position med den lettrade låsskruven.

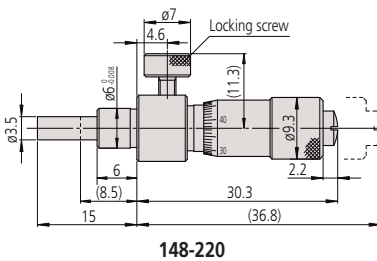


Tekniska data

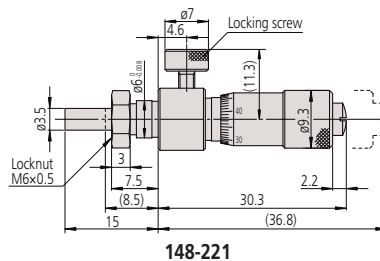
Upplösning	0,01 mm
Skala	Mättrumma och mätthylsa mattförkromade
Spindelstigning	0,5 mm
Mättytor	Härdat stål (> 60 HRC)

Metrisk

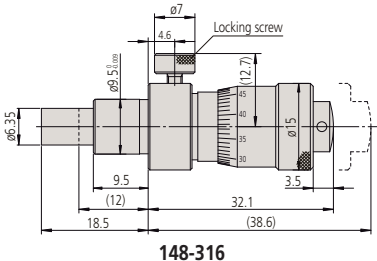
Nr.	Område [mm]	Noggrannhet [µm]	Mättyta	Inspänningskraft	Inspänningskraft Ø	Fixturtjocklek för låsmutter [mm]	Vikt [g]
148-220	0-6,5	±5	Plan	Plant	6 mm		16
148-221	0-6,5	±5	Plan	Med låsmutter	6 mm	4	17
148-222	0-6,5	±5	Sfärisk (SR3)	Plant	6 mm		16
148-223	0-6,5	±5	Sfärisk (SR3)	Med låsmutter	6 mm	4	17
148-316	0-6,5	±2	Plan	Plant	9,5 mm		40
148-317	0-6,5	±2	Plan	Med låsmutter	9,5 mm	6	43
148-318	0-6,5	±2	Sfärisk (SR4)	Plant	9,5 mm		40
148-319	0-6,5	±2	Sfärisk (SR4)	Med låsmutter	9,5 mm	6	43



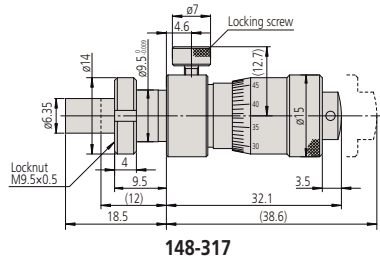
148-220



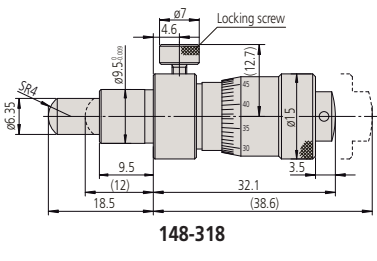
148-221



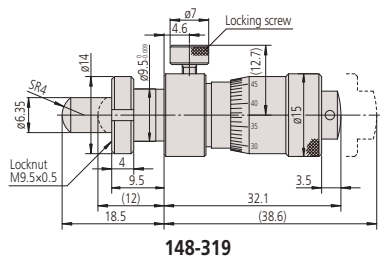
148-316



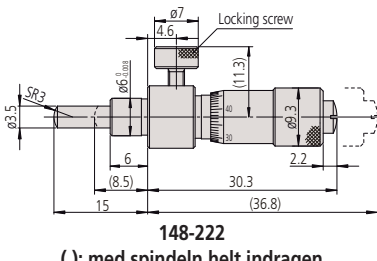
148-317



148-318

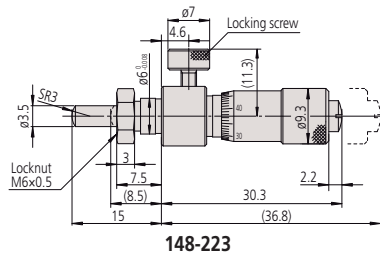


148-319



148-222

(): med spindelns helt indragen



148-223

Inbyggnadsmikrometrar 13 mm område med spindellåsning

Tekniska data

Noggrannhet	±2 µm
Upplösning	0,01 mm
Skala	Mättrumma och mätthylsa mattförokromade
Spindelstigning	0,5 mm
Mättytor	Härdat stål (> 60 HRC)

Serie 148

På detta mikrometerhuvud kan spindeln låsas i valfri position med den lettrade låsskruven.



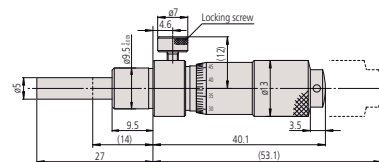
148-150



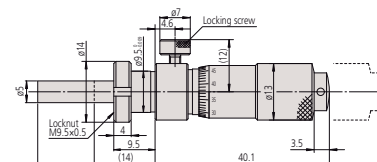
148-153

Metrisk

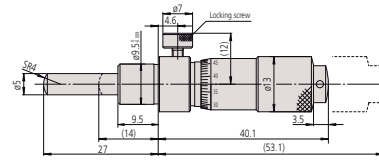
Nr.	Område [mm]	Mättyta	Inspänningsskaft Ø	Inspänningsskaft	Fixturtjocklek för låsmutter [mm]	Vikt [g]
148-150	0-13	Plan	9,5 mm	Plant		40
148-151	0-13	Plan	9,5 mm	Med låsmutter	6	43
148-152	0-13	Sfärisk (SR4)	9,5 mm	Plant		40
148-153	0-13	Sfärisk (SR4)	9,5 mm	Med låsmutter	6	43



148-150

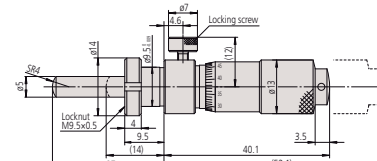


148-151



148-152

(): Med spindeln helt indragen



148-153

Inbyggnadsmikrometrar 13 mm område med variabel nollställning

Serie 148

Inbyggnadsmikrometer med variabel nollställningsmöjlighet.

- Genom att lossa låsskruven på mättrumman är det möjligt att nollställa mikrometern i valfri position.



148-503



148-504

Metrisk

Nr.	Område [mm]	Mätyta	Inspänningskraft	Inspänningskraft Ø	Fixturtjocklek för låsmutter [mm]	Utförande	Vikt [g]
148-503	0-13	Plan	Plant	9,5 mm		-	35
148-513	0-13	Plan	Plant	9,5 mm		Rostfritt stål	35
148-508	0-13	Plan	Med låsmutter	9,5 mm	6	-	40
148-853	0-13	Sfärisk (SR4)	Plant	9,5 mm		-	40
148-518	0-13	Plan	Med låsmutter	9,5 mm	6	Rostfritt stål	40
148-858	0-13	Sfärisk (SR4)	Med låsmutter	9,5 mm	6	-	40

Metrisk

Omvänd gradering

Nr.	Område [mm]	Mätyta	Inspänningskraft	Inspänningskraft Ø	Fixturtjocklek för låsmutter [mm]	Vikt [g]
148-863	0-13	Plan	Plant	9,5 mm		35
148-868	0-13	Plan	Med låsmutter	9,5 mm	6	40

Metrisk

Omvänd gradering, med spindellåsning

Nr.	Område [mm]	Mätyta	Inspänningskraft	Inspänningskraft Ø	Fixturtjocklek för låsmutter [mm]	Vikt [g]
148-864	0-13	Plan	Med låsmutter	9,5 mm	6	40
148-866	0-13	Plan	Plant	9,5 mm		35

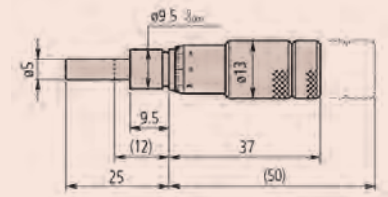
Metrisk

Med spindellåsning

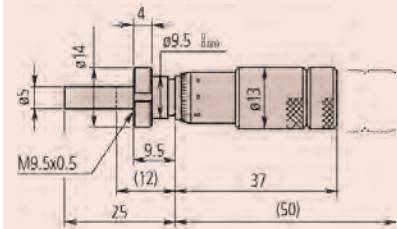
Nr.	Område [mm]	Mätyta	Inspänningskraft	Inspänningskraft Ø	Fixturtjocklek för låsmutter [mm]	Vikt [g]
148-506	0-13	Plan	Plant	9,5 mm		35
148-504	0-13	Plan	Med låsmutter	9,5 mm	6	40
148-854	0-13	Sfärisk (SR4)	Med låsmutter	9,5 mm	6	40
148-856	0-13	Sfärisk (SR4)	Plant	9,5 mm		35

Tekniska data

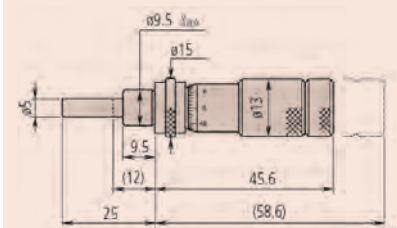
Noggrannhet	±2 µm
Upplösning	0,01 mm
Skala	Mättrumma och mäthylsa mattförkromade
Spindelstigning	0,5 mm
Mätytor	Härdat stål (> 60 HRC)



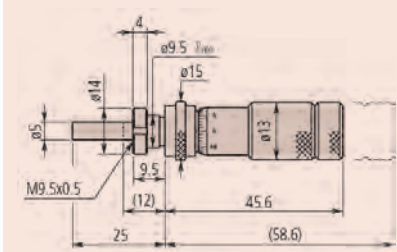
148-503



148-508



148-506



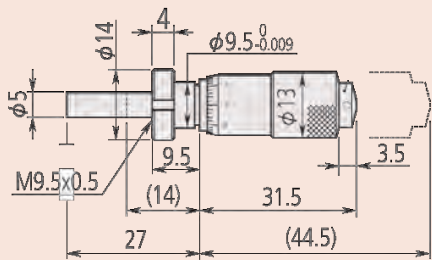
148-504

(): Med spindeln helt indragen

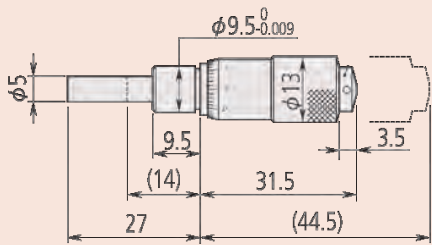
Inbyggnadsmikrometrar 13 mm område

Tekniska data

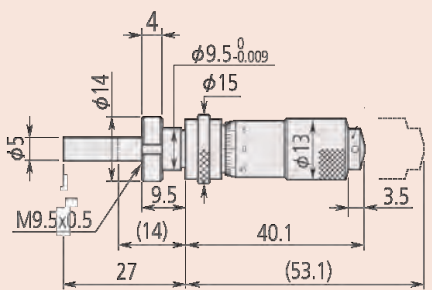
Noggrannhet	±2 µm
Upplösning	0,01 mm
Skala	Mättrumma och mäthylsa mattförokromade
Spindelstigning	0,5 mm
Mätytor	Härdat stål (> 60 HRC)



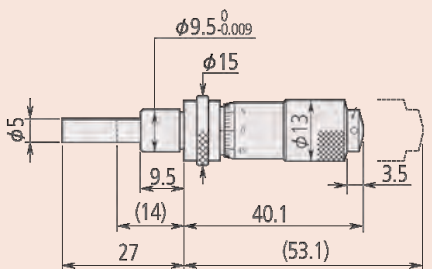
148-103



148-104



148-120



148-121

() Med spindeln helt indragen

Serie 148

Standardutförande med litet mikrometerhuvud.

- Plant skaft och plan mätyta.
- Mätyta i härdat stål.



148-104



148-103



148-121



148-120

Metrisk

Nr.	Område [mm]	Mätyta	Inspänningsskaft	Inspänningsskaft Ø	Fixturtjocklek för låsmutter [mm]	Utförande	Vikt [g]
148-104	0-13	Plan	Plant	9,5 mm	-	-	30
148-103	0-13	Plan	Med låsmutter	9,5 mm	6	-	35
148-801	0-13	Sfärisk (SR4)	Plant	9,5 mm	-	-	30
148-802	0-13	Sfärisk (SR4)	Med låsmutter	9,5 mm	6	-	35
148-821	0-13	Plan	Plant	9,5 mm	-	Omvänd gradering	30
148-822	0-13	Plan	Med låsmutter	9,5 mm	6	Omvänd gradering	35

Metrisk

Med spindelåsning

Nr.	Område [mm]	Mätyta	Inspänningsskaft	Inspänningsskaft Ø	Fixturtjocklek för låsmutter [mm]	Utförande	Vikt [g]
148-121	0-13	Plan	Plant	9,5 mm	-	-	40
148-120	0-13	Plan	Med låsmutter	9,5 mm	6	-	45
148-803	0-13	Sfärisk (SR4)	Plant	9,5 mm	-	-	40
148-804	0-13	Sfärisk (SR4)	Med låsmutter	9,5 mm	6	-	45
148-823	0-13	Plan	Plant	9,5 mm	-	Omvänd gradering	40
148-824	0-13	Plan	Med låsmutter	9,5 mm	6	Omvänd gradering	45

Inbyggnadsmikrometrar 15 mm område

Serie 149

Liten inbyggnadsmikrometer hårdmetallmätyta.

- Inspänningskraft med låsskruv och plan mätyta
- Spindel med hårdmetallmätyta



149-132



149-184

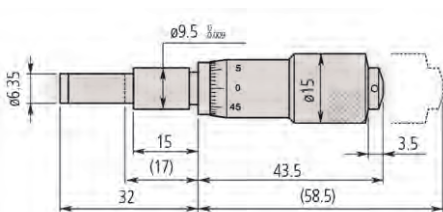
Metrisk

Nr.	Område [mm]	Mätyta	Inspänningskraft Ø	Inspänningskraft	Fixturtjocklek för låsmutter [mm]	Utförande	Vikt [g]
149-132	0-15	Plan	9,5 mm	Plant		-	55
149-131	0-15	Plan	9,5 mm	Med låsmutter	11,5	-	60
149-801	0-15	Sfärisk (SR4)	9,5 mm	Plant		-	55
149-802	0-15	Sfärisk (SR4)	9,5 mm	Med låsmutter	11,5	-	60
149-821	0-15	Plan	9,5 mm	Plant		Omvänd gradering	55
149-822	0-15	Plan	9,5 mm	Med låsmutter	11,5	Omvänd gradering	60

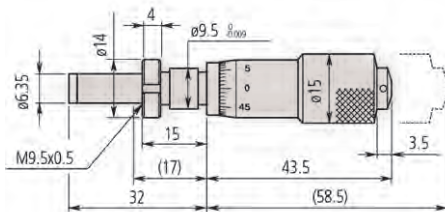
Metrisk

Med spindellåsning

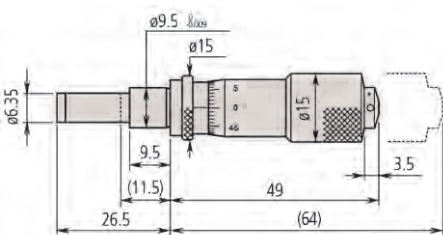
Nr.	Område [mm]	Mätyta	Inspänningskraft Ø	Inspänningskraft	Fixturtjocklek för låsmutter [mm]	Utförande	Vikt [g]
149-183	0-15	Plan	9,5 mm	Plant		-	55
149-184	0-15	Plan	9,5 mm	Med låsmutter	6	-	60
149-803	0-15	Sfärisk (SR4)	9,5 mm	Plant		-	55
149-804	0-15	Sfärisk (SR4)	9,5 mm	Med låsmutter	6	-	60
149-823	0-15	Plan	9,5 mm	Plant		Omvänd gradering	55
149-824	0-15	Plan	9,5 mm	Med låsmutter	6	Omvänd gradering	60



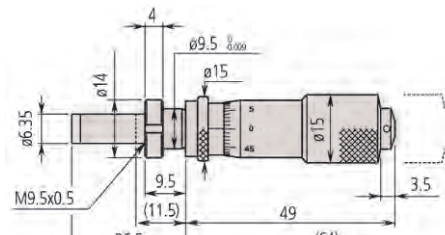
149-132



149-131



149-183



149-184

(): Med spindeln helt indragen

Tekniska data

Noggrannhet	±2 µm
Upplösning	0,01 mm
Skala	Mättrumma och mätthylsa mattförokromade
Spindelstigning	0,5 mm
Mätytor	Hårdmetallbelagd

Inbyggnadsmikrometer 25 mm område

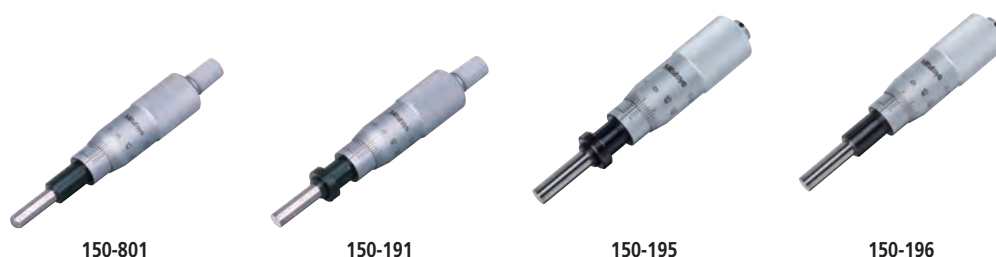
Tekniska data

Noggrannhet	±2 µm
Upplösning	0,01 mm
Skala	Mättrumma och mäthylsa mattförokromade
Spindelstigning	0,5 mm
Mätytor	Hårdmetallbelagd

Serie 150

Standard inbyggnadsmikrometer

- Plant skaft och plan mätyta
- Hårdmetallbelagd spindel



Metrisk

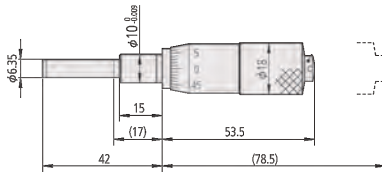
Nr.	Område [mm]	Mätyta	Inspänningsskaft Ø	Inspänningsskaft	Fixturtjocklek för låsmutter [mm]	Utförande	Vikt [g]
150-192	0-25	Plan (hårdmetall)	10 mm	Plant		-	95
150-191	0-25	Plan (hårdmetall)	10 mm	Med låsmutter	11,5	-	100
150-801	0-25	Sfärisk (SR4)	10 mm	Plant		-	95
150-802	0-25	Sfärisk (SR4)	10 mm	Med låsmutter	11,5	-	100
150-821	0-25	Plan (hårdmetall)	10 mm	Plant		Omvänd gradering	95
150-822	0-25	Plan (hårdmetall)	10 mm	Med låsmutter	11,5	Omvänd gradering	100
150-190	0-25	Plan (hårdmetall)	10 mm	Plant		Upplösning 0,001 mm	95
150-189	0-25	Plan (hårdmetall)	10 mm	Med låsmutter	11,5	Upplösning 0,001 mm	100
150-196	0-25	Plan (hårdmetall)	10 mm	Plant		Utan friktionsspärr	95
150-195	0-25	Plan (hårdmetall)	10 mm	Med låsmutter	11,5	Utan friktionsspärr	110
150-219	0-25	Plan	10 mm	Plant		Lång spindel	95
150-220	0-25	Plan	10 mm	Med låsmutter	11,5	Lång spindel	100

Metrisk

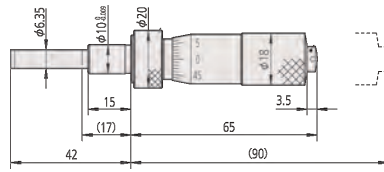
Med spindelåsning

Nr.	Område [mm]	Mätyta	Inspänningsskaft Ø	Inspänningsskaft	Fixturtjocklek för låsmutter [mm]	Utförande	Vikt [g]
150-209	0-25	Plan (hårdmetall)	10 mm	Plant		-	110
150-210	0-25	Plan (hårdmetall)	10 mm	Med låsmutter	11,5	-	115
150-183	0-25	Plan (hårdmetall)	10 mm	Plant		Upplösning 0,001 mm	110
150-184	0-25	Plan (hårdmetall)	10 mm	Med låsmutter	11,5	Upplösning 0,001 mm	115
150-211	0-25	Plan (hårdmetall)	10 mm	Plant		Utan friktionsspärr	115
150-212	0-25	Plan (hårdmetall)	10 mm	Med låsmutter	11,5	Utan friktionsspärr	115
150-803	0-25	Sfärisk (SR4)	10 mm	Plant		-	110
150-804	0-25	Sfärisk (SR4)	10 mm	Med låsmutter	11,5	-	115
150-823	0-25	Plan (hårdmetall)	10 mm	Plant		Omvänd gradering	110
150-824	0-25	Plan (hårdmetall)	10 mm	Med låsmutter	11,5	Omvänd gradering	115
150-223	0-25	Plan (hårdmetall)	10 mm	Plant		Lång spindel/ utan friktionsstopp	110
150-224	0-25	Plan (hårdmetall)	10 mm	Med låsmutter	11,5	Lång spindel/ utan friktionsstopp	115

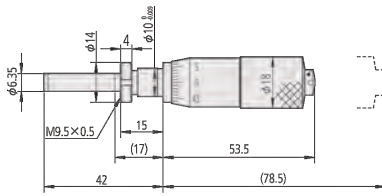
Inbyggnadsmikrometer 25 mm område



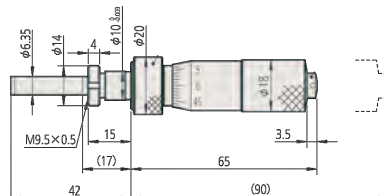
150-196



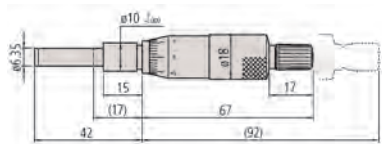
150-211



150-195



150-212



150-192

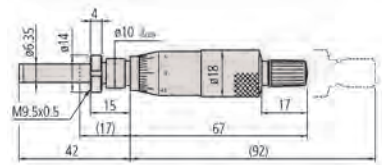


150-801

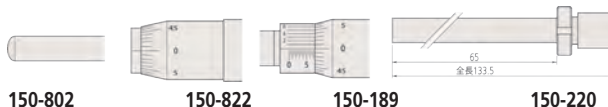
150-821

150-190

150-219



150-191

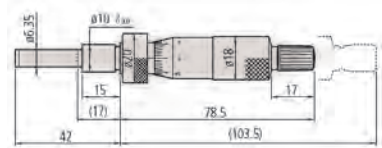


150-802

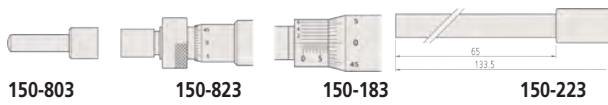
150-822

150-189

150-220



150-209

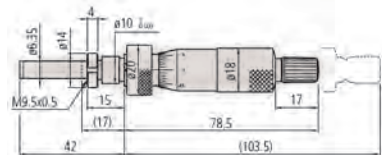


150-803

150-823

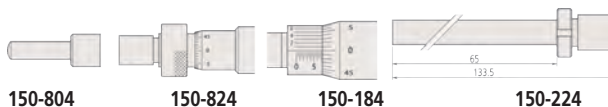
150-183

150-223



150-210

(): Med spindeln helt indragen



150-804

150-824

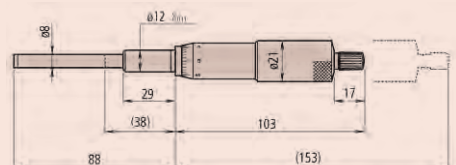
150-184

150-224

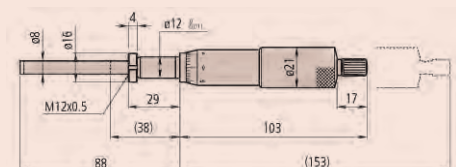
Inbyggnadsmikrometrar 25 mm och 50 mm

Tekniska data

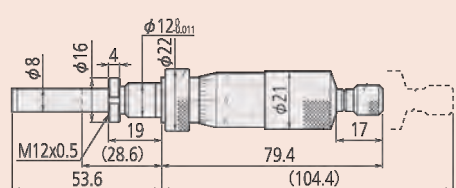
Noggrannhet	±2 µm ±4 µm (50 mm)
Upplösning	0,01 mm/ 0,001 mm
Skala	Mättrumma och mätthylsa mattförkromade
Spindelstigning	0,5 mm
Mättytor	Hårdmetallbelagd



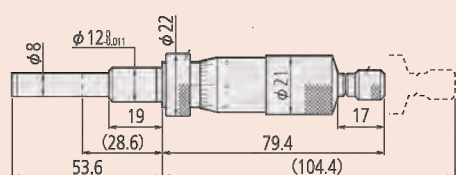
151-256



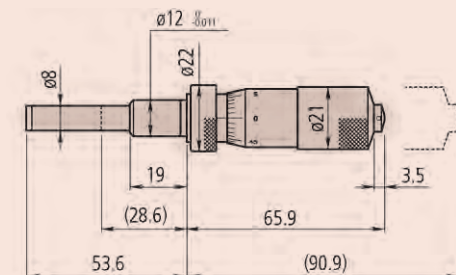
151-255



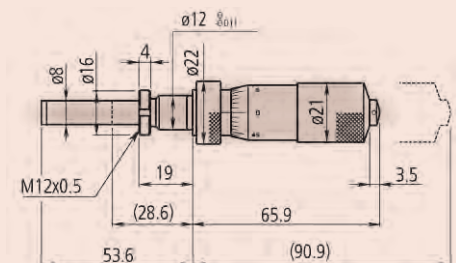
151-213



151-214



151-215



151-225

(): Med spindeln helt indragen

Om måttkiss saknas, se startsidan i kapitlet om inbyggnadsmikrometrar

Serie 151

Standard inbyggnadsmikrometer.

- 8 mm spindeldiameter
- Mycket kraftig inbyggnadsmikrometer med eller utan friktionsspärr.



151-224



151-223



151-255



151-256

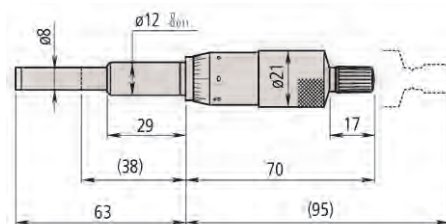
Metrisk

Nr.	Område [mm]	Mättyta	Inspänningsskaft Ø	Inspänningsskaft	Fixturtjocklek för låsmutter [mm]	Utförande	Vikt [g]
151-224	0-25	Plan	12 mm	Plant	-	-	150
151-223	0-25	Plan	12 mm	Med låsmutter	25,5	-	155
151-222	0-25	Plan	12 mm	Plant	-	Upplösning 0,001 mm	150
151-221	0-25	Plan	12 mm	Med låsmutter	25,5	Upplösning 0,001 mm	155
151-227	0-25	Plan	12 mm	Plant	-	Utan friktionsspärr	150
151-228	0-25	Plan	12 mm	Med låsmutter	25,5	Utan friktionsspärr	155
151-256	0-50	Plan	12 mm	Plant	-	-	240
151-255	0-50	Plan	12 mm	Med låsmutter	25,5	-	250
151-260	0-50	Plan	12 mm	Plant	-	Utan friktionsspärr	240
151-259	0-50	Plan	12 mm	Med låsmutter	25,5	Utan friktionsspärr	250

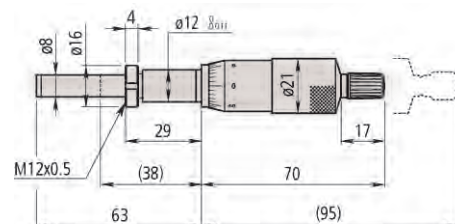
Metrisk

Med spindelåsning

Nr.	Område [mm]	Mättyta	Inspänningsskaft Ø	Inspänningsskaft	Fixturtjocklek för låsmutter [mm]	Utförande	Vikt [g]
151-214	0-25	Plan	12 mm	Plant	-	-	160
151-213	0-25	Plan	12 mm	Med låsmutter	15,5	-	165
151-212	0-25	Plan	12 mm	Plant	-	Upplösning 0,001 mm	160
151-211	0-25	Plan	12 mm	Med låsmutter	15,5	Upplösning 0,001 mm	165
151-225	0-25	Plan	12 mm	Plant	-	Utan friktionsspärr	165
151-226	0-25	Plan	12 mm	Med låsmutter	15,5	Utan friktionsspärr	165



151-224



151-223

Inbyggnadsmikrometrar med stor trumma

Serie 152

Inbyggnadsmikrometer med stor trumma för noggrann finjustering.

- Den stora mättrumman ger utrymme för en hög upplösning och gör matningen mycket lätt.



152-283



152-348

Tekniska data

Noggrannhet	0,002 mm
Skala	Vitanodiserad aluminium
Spindelstigning	0,5 mm
Mätytor	Hårdmetallbelagd

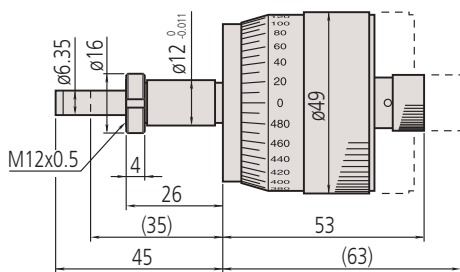
Metrisk

Nr.	Område [mm]	Noggrannhet	Mätyta	Inspänningsskaft	Inspänningsskaft Ø	Fixturtjocklek för låsmutter [mm]	Utförande	Vikt [g]
152-283	0-10	±2 µm	Plan (hårdmetallbelagd)	Med låsmutter	12 mm	22,5	-	190
152-332	0-25	±2 µm	Plan (hårdmetallbelagd)	Plant	12 mm		-	310

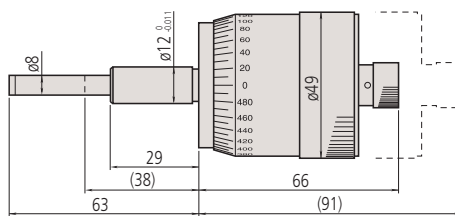
Metrisk

Black and red scaling in both directions

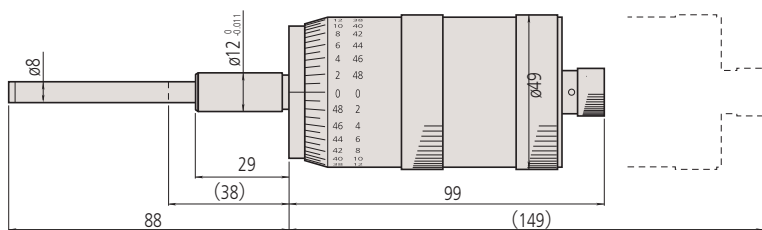
Nr.	Område [mm]	Noggrannhet	Mätyta	Inspänningsskaft	Inspänningsskaft Ø	Utförande	Vikt [g]
152-348	0-25	±2 µm	Plan (hårdmetallbelagd)	Plant	12 mm	Dubbelriktad avläsning	310
152-380	0-50	±4 µm	Plan (hårdmetallbelagd)	Plant	12 mm	Dubbelriktad avläsning	460



152-283



152-332



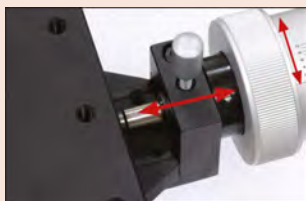
152-380

(): Med spindeln helt indragen

Inbyggnadsmikrometer för XY-bord

Tekniska data

Noggrannhet	±2 μm
Upplösning	0,005 mm (152-390, 152-389) 0,001 mm (152-402, 152-401)
Skala	Vitanodiserad aluminium
Spindelstigning	1 mm
Mätytor	Härdat stål (>60HRC) 152-390, 152-389, 152-392, 152-391 Hårdmetallbelagd 152-402, 152-401



152-402, 152-401

Nollställningsringen medger spindelrörelse utan att trummans position ändras vilket förenklar nollställningen.

Serie 152

Inbyggnadsmikrometer med enkel avläsning, avsedd för XY-bord

- Inbyggnadsmikrometer med roterande spindel, ickeroterande mätyta samt dubbelriktad avläsning 152-390, 152-389.
- Svart och röd gravering i båda riktningarna.
- På mättrumma med 100-delsstreck kan man direkt avläsa mätvärdet utan att addera 0,5 mm-värdet, för undvikande av avläsningsfel.



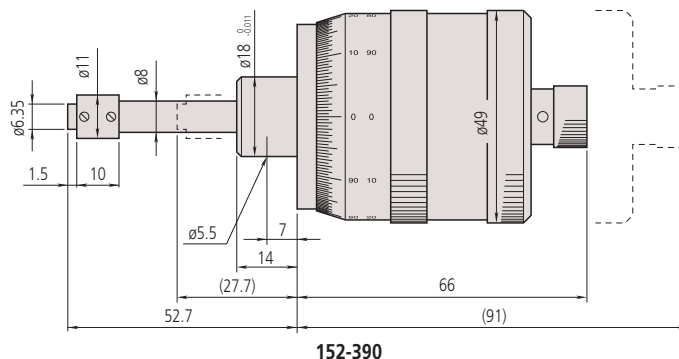
152-390



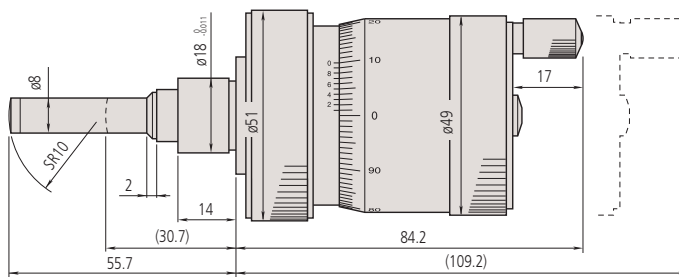
152-402

Metrisk

Nr.	Område [mm]	Mätyta	Inspänningskraft	Inspänningskraft Ø	Utförande	Vikt [g]
152-390	0-25	Plan (härdad) med ickeroterande mätyta	Plant	18 mm	För X-axel dubbelriktad avläsning	270
152-389	0-25	Plan (härdad) med ickeroterande mätyta	Plant	18 mm	För Y-axel dubbelriktad avläsning	270
152-402	0-25	Sfärisk (SR10), hårdmetallbelagd	Plant	18 mm	För X-axel	460
152-401	0-25	Sfärisk (SR10), hårdmetallbelagd	Plant	18 mm	För Y-axel	460



152-389



152-401

(): Med spindeln helt indragen

Inbyggnadsmikrometer med snabb spindelstigning

Serie 152

Inbyggnadsmikrometer med snabb stigning.

Erbjuder följande egenskaper:

- Inbyggnadsmikrometer med stigning 1 mm/varv.



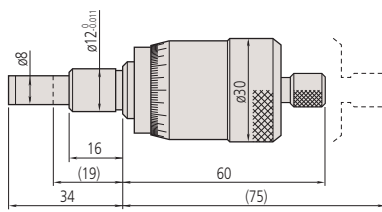
152-102



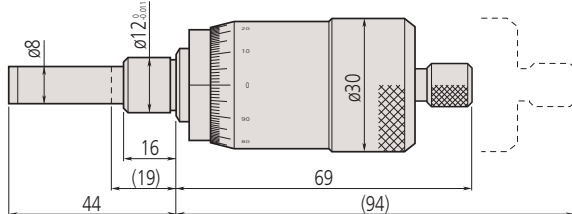
152-103

Metrisk

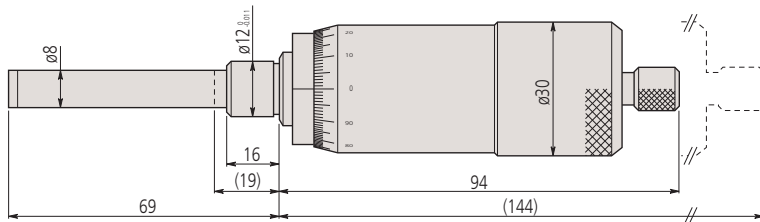
Nr.	Område [mm]	Noggrannhet [μm]	Mätyta	Inspänningsskaft	Inspänningsskaft Ø	Vikt [g]
152-101	0-15	±2	Plan (hårdmetallbelagd)	Plant	12 mm	205
152-102	0-25	±2	Plan (hårdmetallbelagd)	Plant	12 mm	230
152-103	0-50	±4	Plan (hårdmetallbelagd)	Plant	12 mm	355



152-101



152-102



152-103

(): Med spindeln helt indragen

Tekniska data

Upplösning	0,01mm
Skala	Mättrumma och mäthylsa mattföchromade
Spindelstigning	1 mm
Mättytor	Hårdmetallbelagd

Inbyggnadsmikrometrar med icke-roterande spindel

Tekniska data

Noggrannhet	±3 µm (1 mm)
	±5 µm (2,5 mm)
	±3 µm (13 mm)
Skala	Mättrumma och mätlysa mattförokromade
Mätytor	Hårdmetallbelagd



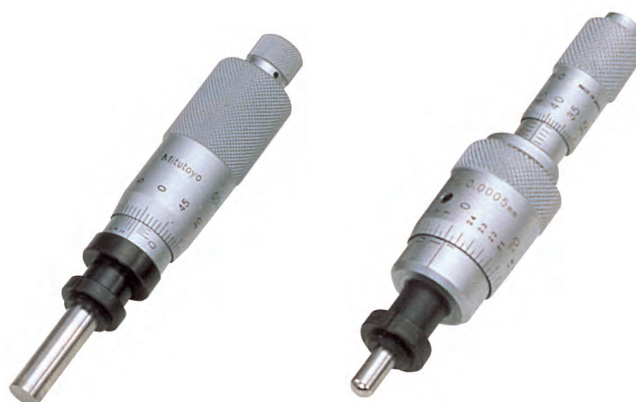
Version med icke-roterande spindel



Version med roterande spindel
110-502

Serie 110

- Inbyggnadsmikrometer med ultrafin stigning.
- Med icke-roterande spindel, speciellt lämplig för fininställning.
- Tack vare dubbelspindel med differentialrörelse uppnås den extremt fina stigningen 0,05 mm/varv.

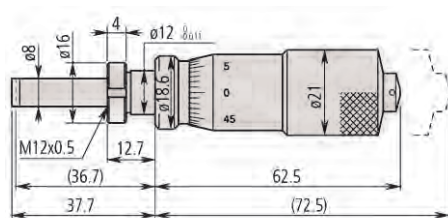


110-102

110-502

Metrisk

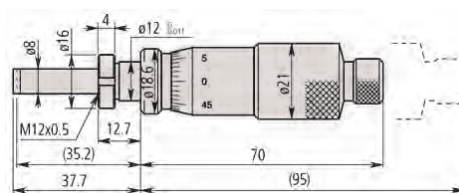
Nr.	Område (mm)	Upplösning	Mätyta	Inspänningskraft Ø	Inspänningskraft	Fixturtjocklek för låsmutter [mm]	Vikt [g]
110-105	0 - 1	0,001 mm	Plan (hårdmetallbelagd)	12 mm	Med låsmutter	9,5	150
110-106	0 - 1	0,0001 mm	Plan (hårdmetallbelagd)	12 mm	Med låsmutter	9,5	150
110-107	0 - 1	0,001 mm	Sfärisk (SR10)	12 mm	Med låsmutter	9,5	150
110-108	0 - 1	0,0001 mm	Sfärisk (SR10)	12 mm	Med låsmutter	9,5	150
110-101	0 - 2.5	0,001 mm	Plan (hårdmetallbelagd)	12 mm	Med låsmutter	9,5	150
110-102	0 - 2.5	0,0001 mm	Plan (hårdmetallbelagd)	12 mm	Med låsmutter	9,5	150
110-502	A: 0-13 B: 0-0,2	A: 0,01 mm B: 0,0005mm	Sfärisk (SR3)	9,5 mm	Med låsmutter	11,5	100



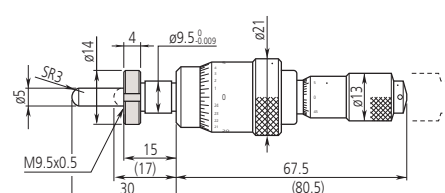
110-105
110-106



110-107
110-108



110-101
110-102



110-502

(): Med spindeln helt indragen

Inbyggnadsmikrometrar med ickeroterande spindel

Serie 153

- Micrometer Head featuring a non-rotating spindle for delicate workpieces
- Design suits applications where the twisting effect of the standard spindle is undesirable because of the risk of damage



153-101

153-203

153-201

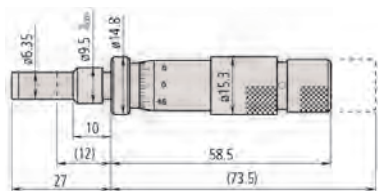
Metrisk

Nr.	Område [mm]	Upplösning	Mätyta	Inspänningsskaft Ø	Inspänningsskaft	Utförande	Vikt [g]
153-101	0-15	0,01 mm	Plan (hårdmetallbelagd)	9,5 mm	Plant		70
153-203	0-25	0,01 mm	Plan (hårdmetallbelagd)	12 mm	Plant		125
153-204	0-25	0,001 mm	Plan (hårdmetallbelagd)	12 mm	Plant	Gradering med nonie	125

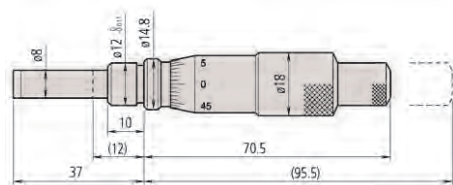
Metrisk

Med friktionsknopp

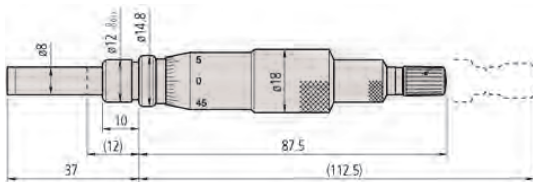
Nr.	Område [mm]	Upplösning	Mätyta	Inspänningsskaft Ø	Inspänningsskaft	Utförande	Vikt [g]
153-201	0-25	0,01 mm	Plan (hårdmetallbelagd)	12 mm	Plant		125
153-202	0-25	0,001 mm	Plan (hårdmetallbelagd)	12 mm	Plant	Gradering med nonie	125



153-101



153-203 + 153-204



153-201 + 153-202

(): Med spindeln helt indragen

Tekniska data

Noggrannhet	±3 µm
Skala	Mättrumma och mäthylsa mattföchromade
Spindelstigning	0,5 mm
Mätytor	Hårdmetallbelagd

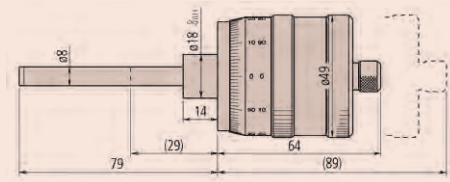


Version med ickeroterande spindel

Inbyggnadsmikrometrar med ickeroterande spindel

Tekniska data

Noggrannhet	±5 µm
Skala	Vitanodiserad aluminium
Spindelstigning	1 mm
Mätytor	Hårdmetallbelagd



197-101

Serie 197

- Inbyggnadsmikrometer med ickeroterande spindel och 1 mm stigning.
- På mättrumma med 100-delstreck kan man direkt avläsa mätvärdet utan att addera 0,5 mm-värdet, för undvikande av avläsningsfel.
- Nollställning sker på den vridbara skalhylsan.



197-101

Metrisk

Nr.	Område [mm]	Mätyta	Inspänningsskaft Ø	Inspänningsskaft	Utförande	Vikt [g]
197-101	0-50	Plan (hårdmetallbelagd)	18 mm	Plant	Dubbelriktad avläsning	300

Tekniska data

Noggrannhet	±1 µm
Skala	Vitanodiserad aluminium
Spindelstigning	0,5 mm
Mätytor	Hårdmetallbelagd

Serie 153

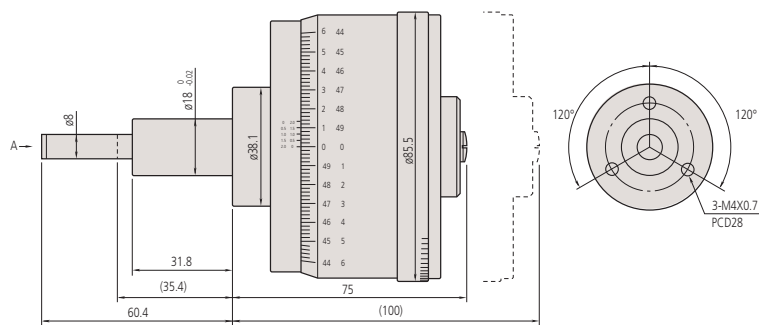
- Inbyggnadsmikrometer med ickeroterande spindel.



153-301

Metrisk

Nr.	Område [mm]	Mätyta	Inspänningsskaft Ø	Inspänningsskaft	Utförande	Vikt [g]
153-301	0-25	Plan (hårdmetallbelagd)	18 mm	Plant	Dubbelriktad avläsning	750



153-301

Fixturer för inbyggnadsmikrometer

Mitutoyo har olika typer av fixturer till mikrometerhuvuden som passar många olika tillämpningar.

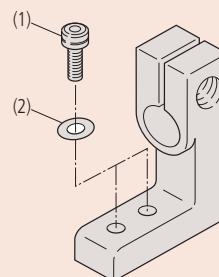
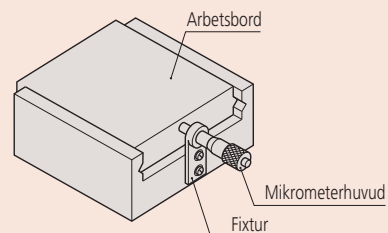
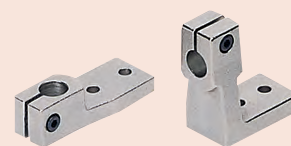
- Dessa fixturer är av hög kvalitet och slitstyrka, tillverkade av förnicklat gjutjärn
- Det finns två typer av fästen för mikrometerhuvuden, med eller utan låsmutter på skaftet.

Fixturer för inbyggnadsmikrometrar med låsmutter

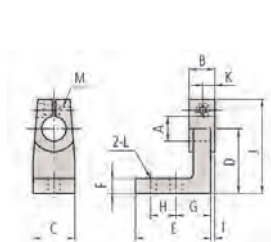
Nr.	A [mm]	B [mm]	C [mm]	D [mm]	E [mm]	F [mm]	G [mm]	H [mm]	I [mm]	J [mm]	K [mm]	L Tum [mm]
303559	9,5	6	15	20	24	5	11	8	0,5	27,5	3,4	
303568	9,5	11,5	20	30	35	7	16	12	1,75	40	4,5	
303578	10	11,5	20	30	35	7	16	12	1,75	40	4,5	
303563	9,5	6	30	37,5	4,5	15	10	15	3,4			
303572	9,5	11,5	40	50	6,5	18	15	20	4,5			
303582	10	11,5	40	50	6,5	18	15	20	4,5			
303561	9,5	6	40	3,5	30	15	3,4					
303570	9,5	11,5	60	5,5	40	20	4,5					
303580	10	11,5	60	5,5	40	20	4,5					
303565	9,5	6	15	15	25	8,5	7,5	10	10	27,5	3,4	0,75
303574	9,5	11,5	15	20	40	8,5	10	20	15	35	4,5	1,25
303584	10	11,5	15	20	40	8,5	10	20	15	35	4,5	1,25

Fixturer för inbyggnadsmikrometrar med plant skaft

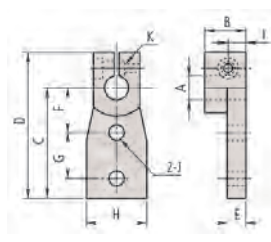
Nr.	A [mm]	B [mm]	C [mm]	D [mm]	E [mm]	F [mm]	G [mm]	H [mm]	I [mm]	J [mm]	K [mm]	L Tum [mm]	M [mm]
303560	9,5	9	15	20	23	5	11	8	1,5	32,5	4,5	ø3,4	M3x0,5
303569	9,5	14,5	20	30	35	7	16	12	3,25	42,5	7,25	4,5	M3x0,5
303579	10	14,5	20	30	35	7	16	12	3,25	42,5	7,25	4,5	M3x0,5
303564	9,5	9	30	42,5	4	15	10	15	4,5	3,4	M3x0,5		
303573	9,5	14,5	40	52,5	6	18	15	20	7,25	4,5	M3x0,5		
303583	10	14,5	40	52,5	6	18	15	20	7,25	4,5	M3x0,5		
303562	9,5	9	15	20	40	3	30	15	3,4	M3x0,5			
303571	9,5	14,5	15	22,5	60	5	40	20	4,5	M3x0,5			
303581	10	14,5	15	22,5	60	5	40	20	4,5	M3x0,5			
303566	9,5	9	15	15	25	8,5	7,5	10	10	32,5	4,5	3,4	M3x0,5
303575	9,5	14,5	15	20	40	8,5	10	20	15	40	7,25	4,5	M3x0,5
303585	10	14,5	15	20	40	8,5	10	20	15	40	7,25	4,5	M3x0,5



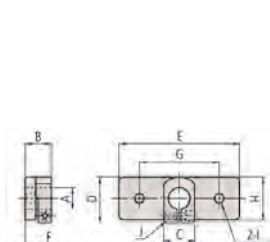
Fixturer avsedda för mikrometerhuvuden med plant skaft är slitsade och greppar skaftet genom åtdragning av en insexskruv (M3x0,5x12 mm)



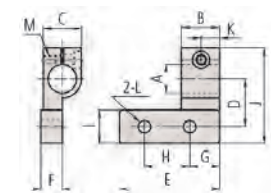
303560/69/79



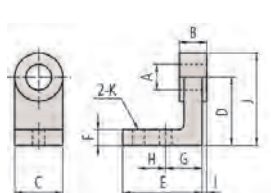
303564/73/83



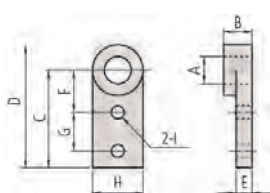
303562/71/81



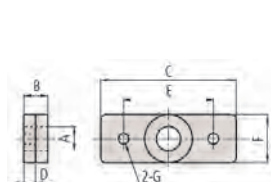
303566/75/85



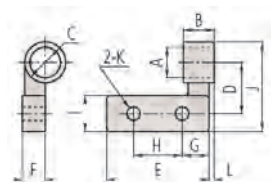
303559/68/78



303563/72/82



303561/70/80



303565/74/84