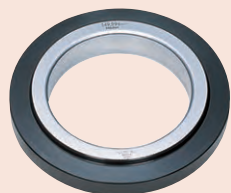




Invändig mikrometer
Sida 130



Hålindikatorer
Sida 152



Tillbehör till mätdon för invändig mätning
Sida 165

Digimatic Holtest separata

Serie 468

Trepunkts invändig mikrometer

- Separata mikrometrar.
- Titanbelagda mätytor för lång livslängd och hög slitstyrka.
- Högt skydd mot vatten och damm (IP65) medger användning i produktionsmiljö med sprutande kylvätskor
- Stor och lättavläst LCD-display med 7,5 mm höga tecken
- Levereras utan inställningsring eller förlängare.



Titanbelagda kontaktytor för hög slitstyrka

Metrisk

Nr.	Område [mm]	Vikt [g]
468-161	6-8	370
468-162	8-10	370
468-163	10-12	370
468-164	12-16	400
468-165	16-20	400
468-166	20-25	470
468-167	25-30	480
468-168	30-40	480
468-169	40-50	500
468-170	50-63	620
468-171	62-75	630
468-172	75-88	960
468-173	87-100	970
468-174	100-125	940
468-175	125-150	1030
468-176	150-175	1120
468-177	175-200	1210
468-178	200-225	1300
468-179	225-250	1390
468-180	250-275	1480
468-181	275-300	1570

Funktioner	Serie 468
ZERO / ABS omställning	●
Auto avstängning efter 20 min. stillestånd	●
2 x PRESET	●
Varning vid låg batterispänning	●
Funktionslås	●
Datautgång	●
HOLD (frysning av värde)	●

Tekniska data

Noggrannhet	6-20 mm : ±2 µm 20-100 mm : ±3 µm 100-300 : ±5 µm (exklusive indikeringsfel) - Noggrannhetsangivelsen förutsätter full anliggnings av mätytorna.
Digital upplösning	0,001 mm
Kontaktytor	Titanbelagd hårdmetall (6-12 mm) Titanbelagt hårdat stål (12-130 mm) Kona: Hårdmetall
Batterilivslängd	Ca. 1,2 år
Display	LCD teckenhöjd 7,5 mm
Levereras	Inklusive etui, nyckel, 1 batteri, fabrikscertifikat

Specialtillbehör

Nr.	Beteckning
05CZA662	Digimatic kabel med dataknapp, IP, 1 m för mikrometer
05CZA663	Digimatic kabel med dataknapp, IP, 2 m, för mikrometer
06AFM380B	USB Input Tool Direct (Digimatic USB), Digi/Digi2, med dataknapp, IP, för mikrometer
02AZD730G	U-WAVE-T, IP67-typ, trådlös sändare
02AZD880G	U-WAVE-T, summertyp, trådlös sändare
02AZD790B	U-WAVE-T anslutningskabel B, med dataknapp, IP, för mikrometer
952322	Holtest, Borematic Förlängare 100 mm, för 6-12 mm
952621	Holtest, Borematic Förlängare 150 mm, för 12-20 mm
952622	Holtest, Borematic Förlängare 150 mm, för 20-50 mm
952623	Holtest, Borematic Förlängare 150 mm, för 50-300 mm
04AZB157	Hållare för mikrometerstativ, för Serie 468
156-101-10	Mikrometerstativ, ställbar vinkel, för mikrometer 0-100mm

Förbrukningsartiklar

Nr.	Beteckning
938882	Batteri SR-44

Digimatic Holtest separata



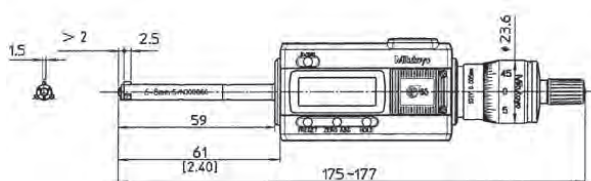
Holtest med specialtillbehör
 Stativ 156-101-10
 Skrivare DP1-VA 264-505D
 Hållare 04AZB157
 Kabel 05CZA662



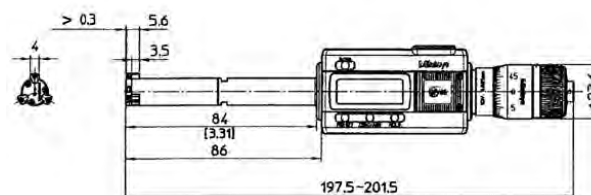
04AZB157



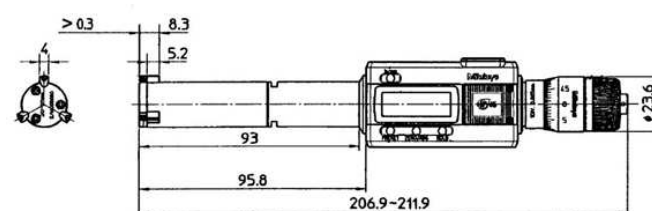
Förlängare för djupa hål



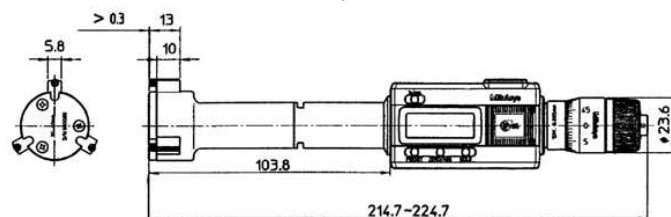
468-161, 468-162, 468-163



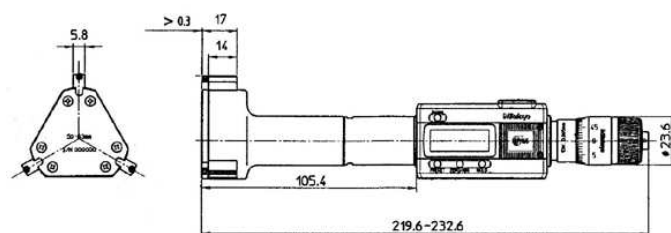
468-164, 468-165



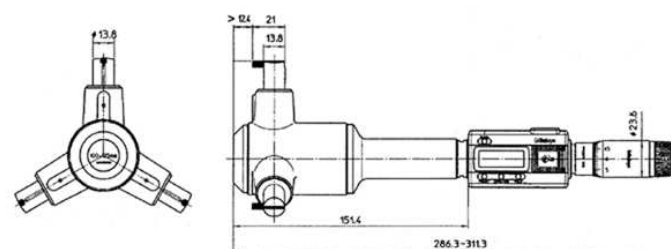
468-166, 468-167



468-168, 468-169



468-170, 468-171, 468-172, 468-173



468-174, 468-175, 468-176, 468-177, 468-178, 468-179, 468-180, 468-181

Digimatic Holtest sats med utbytbara mät huvuden

Serie 468

Trepunkts invändig mikrometer

- Sats med utbytbara mät huvuden.
- Titanbelagda mätytor för lång livslängd och hög slitstyrka.
- Högt skydd mot vatten och damm (IP65) medger användning i produktionsmiljö med sprutande kylvätskor
- Stor och lättavläst LCD-display med 7,5 mm höga tecken
- Levereras med inställningsring och förlängare.



468-973



Titanbelagda kontaktytor för hög slitstyrka

Metrisk

Nr.	Område [mm]	Anmärkningar	Individuella mätområden [mm]	Inkl. inställningsring	Vikt [g]
468-971	6-12	100 mm förlängning	6-8, 8-10, 10-12	ø8 mm (177-125) ø10 mm (177-126)	420
468-972	12-20	150 mm förlängning	12-16, 16-20	ø16 mm (177-177)	560
468-973	20-50	150 mm förlängning	20-25, 25-30, 30-40, 40-50	ø25 mm (177-139) ø40 mm (177-290)	1170
468-974	50-100	150 mm förlängning	50-63, 62-75, 75-88, 87-100	ø62 mm (177-314) ø87 mm (177-318)	2420
468-975	100-200	150 mm förlängning	100-125, 125-150, 150-175, 175-200	ø125 mm (177-298) ø175 mm (177-302)	3540



Holtest med specialtillbehör
156-101-10, 264-504-5D, 04AZB157, 05CZA662

Funktioner	Serie 468
ZERO / ABS omställning	●
Auto avstängning efter 20 min. stillestånd	●
2 x PRESET	●
Varning vid låg batterispänning	●
Funktionslås	●
Datautgång	●
HOLD (frysning av värde)	●

Tekniska data

Noggrannhet	6-20 mm : ±2 µm 20-100 mm : ±3 µm 100-200 mm : ±5 µm (exklusive indikeringsfel) - Noggrannhetsangivelsen förutsätter full anliggning av mätytorerna.
Digital upplösning	0,001 mm
Kontaktytor	Titanbelagd hårdmetall (6-12 mm) Titanbelagt härdat stål (12-200 mm) Kona: Hårdmetall
Batterilivslängd	Ca. 1,2 år
Display	LCD teckenhöjd 7,5 mm
Levereras	Inklusive etui, nyckel, 1 batteri, inställningsring, förlängare, fabrikscertifikat (endast instrument - fabrikscertifikat för inställningsring ingår ej)

Specialtillbehör

Nr.	Beteckning
05CZA662	Digimatic kabel med dataknapp, IP, 1 m för mikrometer
05CZA663	Digimatic kabel med dataknapp, IP, 2 m, för mikrometer
06AFM380B	USB Input Tool Direct (Digimatic USB), Digi/Digi2, med dataknapp, IP, för mikrometer
02AZD880G	U-WAVE-T, summertyp, trådlös sändare
02AZD730G	U-WAVE-T, IP67-typ, trådlös sändare
02AZD790B	U-WAVE-T anslutningskabel B, med dataknapp, IP, för mikrometer
156-101-10	Mikrometerstativ, ställbar vinkel, för mikrometer 0-100mm
04AZB157	Hållare för mikrometerstativ, för Serie 468
952322	Holtest, Borematic Förlängare 100 mm, för 6-12 mm
952621	Holtest, Borematic Förlängare 150 mm, för 12-20 mm
952622	Holtest, Borematic Förlängare 150 mm, för 20-50 mm
952623	Holtest, Borematic Förlängare 150 mm, för 50-300 mm

Förbrukningsartiklar

Nr.	Beteckning
938882	Batteri SR-44



04AZB157



Förlängare

Digimatic Holtest sats med kompletta enheter

Funktioner	Serie 468
ZERO / ABS omställning	●
Auto avstängning efter 20 min. stillestånd	●
2 x PRESET	●
Varning vid låg batterispänning	●
Funktionslås	●
Datautgång	●
HOLD (frysning av värde)	●

Tekniska data

Noggrannhet	6-20 mm : ±2 µm 20-100 mm : ±3 µm (exklusive indikeringsfel) - Noggrannhetsangivelsen förutsätter full anliggning av mätytorna.
Digital upplösning	0,001 mm
Kontaktytor	Titanbelagd hårdmetall (6-12 mm) Titanbelagt härdat stål (12-100 mm) Kona: Hårdmetall
Batterilivslängd	Ca. 1,2 år
Display	LCD teckenhöjd 7,5 mm
Levereras	Inklusive etui, nyckel, 1 batteri, inställningsring, fabrikscertifikat (endast instrument - fabrikscertifikat för inställningsring ingår ej)

Specialtillbehör

Nr.	Beteckning
05CZA662	Digimatic kabel med dataknapp, IP, 1 m för mikrometer
05CZA663	Digimatic kabel med dataknapp, IP, 2 m, för mikrometer
06AFM380B	USB Input Tool Direct (Digimatic USB), Digi/Digi2, med dataknapp, IP, för mikrometer
02AZD880G	U-WAVE-T, summertyp, trådlös sändare
02AZD730G	U-WAVE-T, IP67-typ, trådlös sändare
02AZD790B	U-WAVE-T anslutningskabel B, med dataknapp, IP, för mikrometer
04AZB157	Hållare för mikrometerstativ, för Serie 468
156-101-10	Mikrometerstativ, ställbar vinkel, för mikrometer 0-100mm
952322	Holtest, Borematic Förlängare 100 mm, för 6-12 mm
952621	Holtest, Borematic Förlängare 150 mm, för 12-20 mm
952622	Holtest, Borematic Förlängare 150 mm, för 20-50 mm
952623	Holtest, Borematic Förlängare 150 mm, för 50-300 mm

Förbrukningsartiklar

Nr.	Beteckning
938882	Batteri SR-44



04AZB157



Förlängare

Serie 468

Trepunkts invändig mikrometer

- Sats med kompletta enheter.
- Titanbelagda mätytor för lång livslängd och hög slitstyrka.
- Högt skydd mot vatten och damm (IP65) medger användning i produktionsmiljö med sprutande kylvätskor
- Stor och lättavläst LCD-display med 7,5 mm höga tecken
- Levereras med inställningsring, men utan förlängare.



468-983



Titanbelagda kontaktytor för hög slitstyrka

Metrisk

Mätytor titanbelagda, kona och kontaktpunkt av hårdmetall

Nr.	Område [mm]	Individuella mätområden	Innehåll mätton Nr.	Inkl. inställningsring	Vikt [g]
468-981	6-12	6-8, 8-10, 10-12 mm	468-161 / 468-162 / 468-163	ø8 mm (177-125) ø10 mm (177-126)	1160
468-982	12-25	12-16, 16-20, 20-25 mm	468-164 / 468-165 / 468-166	ø16 mm (177-177) ø20 mm (177-286)	1290
468-983	25-50	25-30, 30-40, 40-50 mm	468-167 / 468-168 / 468-169	ø30 mm (177-288) ø40 mm (177-290)	1480
468-984	50-75	50-63, 62-75 mm	468-170 / 468-171	ø62 mm (177-314)	1270
468-985	75-100	75-88, 87-100 mm	468-172 / 468-173	ø87 mm (177-318)	1990



Holtest med specialtillbehör
Stativ 156-101-10
Skrivare DP1-VR 264-504-5D
Hållare 04AZB157
Kabel 05CZA662

Holtest Metrisk

Serie 368

Två- och trepunkts invändig mikrometer

- Titanbelagda mätytor för lång livslängd och hög slitstyrka.
- Trepunktsmikrometer med automatisk centrering ger stabila mätningar.
- Levereras utan inställningsring eller förlängare.



Metrisk

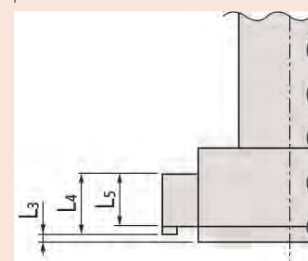
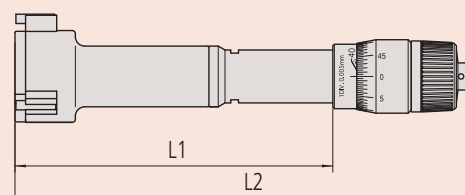
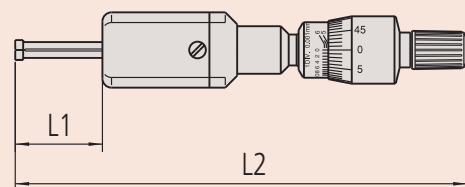
Nr.	Område [mm]	L1 [mm]	L2 [mm]	a [mm]	b mm [mm]	c [mm]	Vikt [g]
368-001	2-2,5	12	103,5-104			2	88
368-002	2,5-3	12	103,5-104			2	88
368-003	3-4	22	113-114			2	91
368-004	4-5	22	113-114			2	91
368-005	5-6	22	113-114			2	91
368-161	6-8	59	102-104	2		2,5	60
368-162	8-10	59	102-104	2		2,5	60
368-163	10-12	59	102-104	2		2,5	60
368-164	12-16	82	126-130	0,3	5,6	3,5	150
368-165	16-20	82	126-130	0,3	5,6	3,5	160
368-166	20-25	94	126-130	0,3	8,3	5,2	260
368-167	25-30	94	137-142	0,3	8,3	5,2	280
368-168	30-40	102	145-155	0,3	13	10	290
368-169	40-50	102	145-155	0,3	13	10	330
368-170	50-63	105	150-163	0,3	17	14	440
368-171	62-75	105	150-163	0,3	17	14	450
368-172	75-88	105	150-165	0,3	17	14	570
368-173	87-100	105	150-165	0,3	17	14	580
368-174	100-125	161	227-252	12,4	21	13,8	1030
368-175	125-150	161	227-252	12,4	21	13,8	1120
368-176	150-175	161	227-252	12,4	21	13,8	1210
368-177	175-200	161	227-252	12,4	21	13,8	1320
368-178	200-225	161	227-252	12,4	21	13,8	1430
368-179	225-250	161	227-252	12,4	21	13,8	1550
368-180	250-275	161	227-252	12,4	21	13,8	1700
368-181	275-300	161	227-252	12,4	21	13,8	1870

Tekniska data

Upplösning	Upp till 12 mm: 0,001 mm Över 12 mm: 0,005 mm
Noggrannhet	2-20 mm : ±2 µm 20-100 mm : ±3 µm 100-300 mm : ±5 µm
Skala	Mättrumma och mätihylsa mattförokromade, Upp till 12 mm: Ø 17 mm Över 12 mm: Ø 23 mm
Mät-/kontaktytor	2 - 6 mm: Hårdmetall 6 - 12 mm: Titanbelagd hårdmetall 12 - 300 mm: Titanbelagt hårdat stål Kona: Hårdmetall
Mätspindel	Stigning 0,5 mm
Mätmetod	2-6 mm : 2-punkts 6-300 mm : 3-punkts
Levereras	Inklusive etui, nyckel, fabrikscertifikat

Specialtillbehör

Nr.	Beteckning
952621	Holtest, Borematic Förlängare 150 mm, för 12-20 mm
952622	Holtest, Borematic Förlängare 150 mm, för 20-50 mm
952623	Holtest, Borematic Förlängare 150 mm, för 50-300 mm
952322	Holtest, Borematic Förlängare 100 mm, för 6-12 mm



Tekniska data

Upplösning	0,001 mm 0,005 mm (modeller över 12 mm)
Noggrannhet	2-20 mm : 2 µm 20-100 mm : 3 µm 100-300 mm : 5 µm
Skala	Mättrumma och mätthylsa mattförokromade, Upp till 12 mm: Ø 17 mm Över 12 mm: Ø 23 mm
Mätmetod	2-6 mm 2-punkts 6-200 mm 3-punkts
Levereras	Inklusive etui, nyckel, inställningsring, förlängare, fabrikscertifikat (endast instrument - fabrikscertifikat för inställningsring ingår ej)



368-906



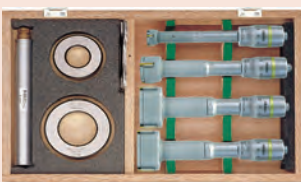
368-907



368-911



368-912



368-913

Holtest i sats

Serie 368

Två- och trepunkts mikrometer:

- Sats med kompletta enheter av 2- och 3-punktsmikrometrar.
- Mättytor av hårdmetall (2-6 mm område)
- Titanbelagda mätklackar (> 6mm område) ger mycket hög slitstyrka.
- Med inställningsringar och förlängare, förutom 368-906, 368-907 (endast inställningsringar).



368-914



368-915

Metrisk

Nr.	Område [mm]	Individuella mätområden	Innehåll mätton Nr.	Inkl. inställningsring	Inkl. förlängare	Vikt [g]
368-906	2-3	2-2,5, 2,5-3 mm	368-001 / 368-002	ø2,5 mm (177-208)		310
368-907	3-6	3-4, 4-5, 5-6 mm	368-003 / 368-004 / 368-005	ø4 mm (177-204) ø5 mm (177-205)		505
368-911	6-12	6-8, 8-10, 10-12 mm	368-161 / 368-162 / 368-163	ø8 mm (177-125) ø10 mm (177-126)	952322	180
368-912	12-20	12-16, 16-20 mm	368-164 / 368-165	ø16 mm (177-177)	952621	280
368-913	20-50	20-25, 25-30, 30-40, 40-50 mm	368-166 / 368-167 / 368-168 / 368-169	ø25 mm (177-139) ø40 mm (177-290)	952622	960
368-914	50-100	50-63, 62-75, 75-88, 87-100 mm	368-170 / 368-171 / 368-172 / 368-173	ø62 mm (177-314) ø87 mm (177-318)	952623	2030
368-915	100-200	100-125, 125-150, 150-175, 175-200 mm	368-174 / 368-175 / 368-176 / 368-177	ø125 mm (177-298) ø175 mm (177-302)	952623	4680

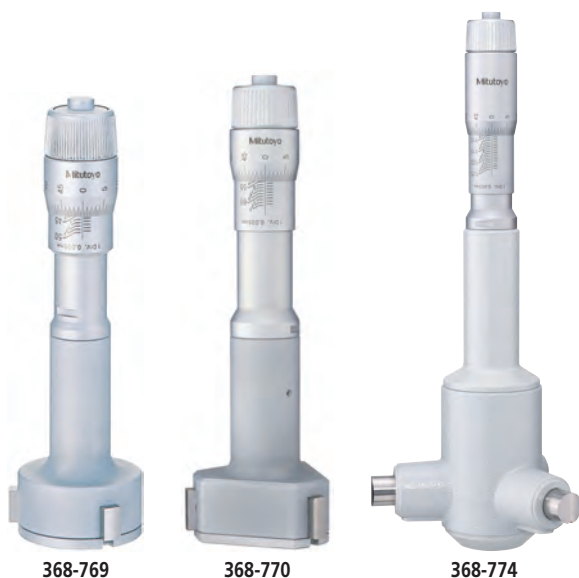


Holtest ekonomiutförande

Serie 368

Trepunktsmikrometer i ekonomiutförande

- Mättytor och kona i härdat verktygsstål ger ett prisvärt alternativ.
- Separata mikrometrar, levereras utan inställningsring eller förlängare.



Metrisk

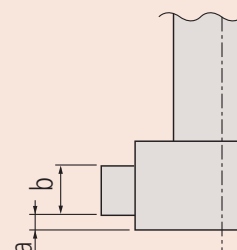
Nr.	Område [mm]	L Tum [mm]	a [mm]	b mm	Vikt [g]
368-764	12-16	82	2,6	3,5	150
368-765	16-20	82	2,6	3,5	150
368-766	20-25	94	3,4	5,2	260
368-767	25-30	94	3,4	5,2	280
368-768	30-40	102	3,4	10	290
368-769	40-50	102	3,4	10	330
368-770	50-63	105	3,4	14	440
368-771	62-75	105	3,4	14	450
368-772	75-88	105	3,4	14	560
368-773	87-100	105	3,4	14	570
368-774	100-125	161	19,6	13,8	1020
368-775	125-150	161	19,6	13,8	1110
368-776	150-175	161	19,6	13,8	1200
368-777	175-200	161	19,6	13,8	1300
368-778	200-225	161	19,6	13,8	1420
368-779	225-250	161	19,6	13,8	1540
368-780	250-275	161	19,6	13,8	1690
368-781	275-300	161	19,6	13,8	1860

Tekniska data

Upplösning	0,005 mm
Noggrannhet	12-20 mm : ±2 µm 20-100 mm : ±3 µm 100-300 mm : ±5 µm
Skala	Mättrumma och mäthylsa mattförokromade, Upp till 12 mm: Ø 17 mm Över 12 mm: Ø 23 mm
Mättytor	Härdat stål Kona: Härdat stål
Mätspindel	Stigning 0,5 mm
Mätmetod	Trepunkts
Levereras	Inklusive etui, nyckel, fabrikscertifikat

Specialtillbehör

Nr.	Beteckning
952621	Holtest, Borematic Förlängare 150 mm, för 12-20 mm
952622	Holtest, Borematic Förlängare 150 mm, för 20-50 mm
952623	Holtest, Borematic Förlängare 150 mm, för 50-300 mm



Holtest ekonomiutförande i sats



Tekniska data

Upplösning	Upp till 12 mm: 0,001 mm Över 12 mm: 0,005 mm
Noggrannhet	12-20 mm : ±2 µm 20-100 mm : ±3 µm 100-300 mm : ±5 µm
Skala	Mättrumma och mätihylsa mattförokromade, Upp till 12 mm: Ø 17 mm Över 12 mm: Ø 23 mm
Levereras	Inklusive etui, nyckel, inställningsring, förlängare, fabrikscertifikat (endast instrument - fabrikscertifikat för inställningsring ingår ej)

Specialtillbehör

Nr.	Beteckning
952621	Holtest, Borematic Förlängare 150 mm, för 12-20 mm
952622	Holtest, Borematic Förlängare 150 mm, för 20-50 mm
952623	Holtest, Borematic Förlängare 150 mm, för 50-300 mm



Förlängare

Serie 368

Trepunktsmikrometer i ekonomiutförande

- Mättytor och kona i härdat verktygsstål ger ett prisvärt alternativ.
- Separata mikrometrar: Levereras utan inställningsring eller förlängare.
- I sats: Levereras med en eller två inställningsringar och en förlängare.



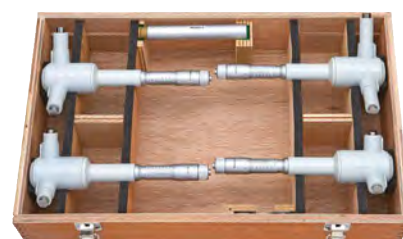
368-991



368-992



368-993



368-994

Metrisk

Nr.	Område [mm]	Individuella mätområden	Innehåll mätton Nr.	Inkl. inställningsring	Inkl. förlängare	Vikt [g]
368-991	12-20	12-16, 16-20 mm	368-764 / 368-765	ø16 mm (177-177)	952621	310
368-992	20-50	20-25, 25-30, 30-40, 40-50 mm	368-766 / 368-767 368-768 / 368-769	ø25 mm (177-139) ø40 mm (177-290)	952622	1160
368-993	50-100	50-63, 62-75, 75-88, 87-100 mm	368-770 / 368-771 / 368-772 / 368-773	ø62 mm (177-314) ø87 mm (177-318)	952623	2020
368-994	100-200	100-125, 125-150, 150-175, 175-200 mm	368-774 / 368-775 / 368-776 / 368-777	ø125 mm (177-298) ø175 mm (177-302)	952623	4630

ABSOLUTE Borematic

Serie 568

ABSOLUTE Borematic är en självcentrerande trepunktsmikrometer för enkla och snabba mätningar

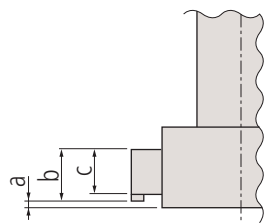
- Titanbelagda mätytor för extra hög slitstyrka och slagåtlighet.
- Stor LCD-display med 11 mm höga tecken.
- Vridbar display 330° för enkel avläsning från alla vinklar.
- GO/NG toleransfunktion
- Funktionslås förhindrar oavsiktlig ändring av förinställningar.

ABSOLUTE®



Metrisk

Nr.	Område [mm]	L Tum [mm]	a [mm]	b mm [mm]	c [mm]	Vikt [g]
568-361	6-8	83	2		2,5	480
568-362	8-10	83	2		2,5	485
568-363	10-12	83	2		2,5	485
568-364	12-16	53	0,3	5,6	3,5	475
568-365	16-20	53	0,3	5,6	3,5	480
568-366	20-25	59.3	0,3	8,3	5,2	540
568-367	25-30	59.3	0,3	8,3	5,2	555
568-368	30-40	67.3	0,3	13	10	565
568-369	40-50	67.3	0,3	13	10	610
568-370	50-63	75.4	0,3	17	14	730
568-371	62-75	75.4	0,3	17	14	740
568-372	75-88	75.4	0,3	17	14	790
568-373	87-100	75.4	0,3	17	14	800
568-374	100-113	75.4	0,3	17	14	900
568-375	112-125	75.4	0,3	17	14	910



Titanbelagda kontaktytor för hög slitstyrka

Funktioner	Serie 568
ZERO / ABS omställning	●
GO/±NG bedömning	●
På/Av	●
DATA/HOLD (frysning av värde)	●
2 x PRESET	●
Funktionslås	●
Datautgång	●

Tekniska data

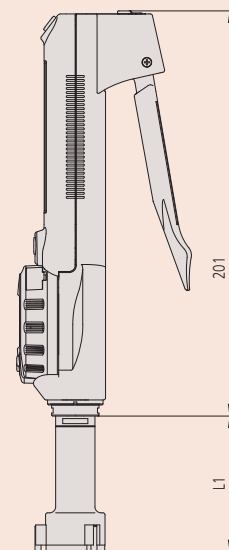
Noggrannhet	6-20 mm : ±5 µm 20-125 mm : ±6 µm (exklusive indikeringsfel)
Digital upplösning	0,001 mm
Kontaktytor	Titanbelagd hårdmetall (6-12 mm) Titanbelagt härdat stål (12-125 mm)
Batterilivslängd	Ca. 5 000 timmar
Display	LCD, teckenhöjd: 11 mm
Levereras	Inklusive etui, nyckel, 1 batteri, fabrikscertifikat

Specialtillbehör

Nr.	Beteckning
905338	Digimatic kabel, flat, rak, 1 m
905409	Digimatic kabel, flat, rak, 2 m
06AFM380F	USB Input Tool Direct (Digimatic USB), Digi/Digi2, flat, rak
02AZD880G	U-WAVE-T, summertyp, trådlös sändare
02AZD730G	U-WAVE-T, IP67-typ, trådlös sändare
02AZD790F	U-WAVE-T anslutningskabel F, flat, rak
952621	Holtest, Borematic Förlängare 150 mm, för 12-20 mm
952622	Holtest, Borematic Förlängare 150 mm, för 20-50 mm
952623	Holtest, Borematic Förlängare 150 mm, för 50-300 mm
952322	Holtest, Borematic Förlängare 100 mm, för 6-12 mm

Förbrukningsartiklar

Nr.	Beteckning
938882	Batteri SR-44



ABSOLUTE Borematic

ABSOLUTE®



Funktioner	Serie 568
ZERO / ABS omställning	●
GO/±NG bedömning	●
På/Av	●
DATA/HOLD (frysning av värde)	●
2 x PRESET	●
Funktionslås	●
Datautgång	●

Tekniska data

Noggrannhet	6-20 mm : ±5 µm 20-125 mm : ±6 µm (exklusive indikeringsfel)
Digital upplösning	0,001 mm
Kontaktytor	Titanbelagd hårdmetall (6 - 12 mm) Titanbelagt härdat stål (12 - 125 mm)
Batterilivslängd	Ca. 5 000 timmar
Display	LCD, teckenhöjd: 11 mm
Levereras	Inklusive etui, nyckel, 1 batteri, inställningsring, fabrikscertifikat (endast instrument - fabrikscertifikat för inställningsring ingår ej)

Specialtillbehör

Nr.	Beteckning
905338	Digimatic kabel, flat, rak, 1 m
905409	Digimatic kabel, flat, rak, 2 m
06AFM380F	USB Input Tool Direct (Digimatic USB), Digi/Digi2, flat, rak
02AZD880G	U-WAVE-T, summertyp, trådlös sändare
02AZD730G	U-WAVE-T, IP67-typ, trådlös sändare
02AZD790F	U-WAVE-T anslutningskabel F, flat, rak
952322	Holtest, Borematic Förlängare 100 mm, för 6-12 mm
952621	Holtest, Borematic Förlängare 150 mm, för 12-20 mm
952622	Holtest, Borematic Förlängare 150 mm, för 20-50 mm
952623	Holtest, Borematic Förlängare 150 mm, för 50-300 mm

Förbrukningsartiklar

Nr.	Beteckning
938882	Batteri SR-44



Titanbelagda kontaktytor för hög slitstyrka

Serie 568

ABSOLUTE Borematic är en självcentrerande trepunktsmikrometer för enkla och snabba mätningar.

I varje sats ingår en displayenhet med utbytbara mät huvuden med angivna områden.

- Titanbelagda mätytor för extra hög slitstyrka och slagåtlighet.
- Stor LCD-display med 11 mm höga tecken.
- Vridbar display 330° för enkel avläsning från alla vinklar.
- GO/NG toleransfunktion
- Funktionslås förhindrar oavsiktlig ändring av förinställningar.



568-924



568-926

Metrisk

Nr.	Område [mm]	Individuella mätområden	Inkl. inställningsring	Vikt [g]
568-924	6-12	6-8 mm	Ø8 mm (177-125) Ø10 mm (177-126)	530
		8-10 mm		
		10-12 mm		
568-925	12-25	12-16 mm	Ø16 mm (177-177) Ø20 mm (177-286)	690
		16-20 mm		
		20-25 mm		
		25-30 mm		
568-926	25-50	30-40 mm	Ø30 mm (177-288) Ø40 mm (177-290)	930
		40-50 mm		
		50-63 mm		
568-927	50-100	62-75 mm	Ø62 mm (177-314) Ø87 mm (177-318)	1850
		75-88 mm		
		87-100 mm		

ABSOLUTE Borematic

Serie 568

ABSOLUTE Borematic är en självcentrerande trepunktsmikrometer för enkla och snabba mätningar.

I varje sats ingår displayenheter och mät huvuden för varje område.

- Titanbelagda mätytor för extra hög slitstyrka och slagåtlighet.
- Stor LCD-display med 11 mm höga tecken.
- Vridbar display 330° för enkel avläsning från alla vinklar.
- GO/NG toleransfunktion
- Funktionslås förhindrar oavsiktlig ändring av förinställningar.



568-959

Metrisk

Nr.	Område [mm]	Individuella mätområden	Inkl. inställningsring	Vikt [g]
568-955	6-12	6-8 mm 8-10 mm 10-12 mm	Ø8 mm (177-125) Ø10 mm (177-126)	1450
568-956	12-25	12-16 mm 16-20 mm 20-25 mm	Ø16 mm (177-177) Ø20 mm (177-286)	1520
568-957	25-50	25-30 mm 30-40 mm 40-50 mm	Ø30 mm (177-288) Ø40 mm (177-290)	1750
568-958	50-75	50-63 mm 62-75 mm	Ø62 mm (177-314)	1490
568-959	75-100	75-88 mm 87-100 mm	Ø87 mm (177-318)	1610

ABSOLUTE®



Funktioner	Serie 568
ZERO / ABS omställning	●
GO/±NG bedömning	●
På/Av	●
DATA/HOLD (frysning av värde)	●
2 x PRESET	●
Funktionslås	●
Datautgång	●

Tekniska data

Noggrannhet	6-20 mm : ±5 µm 20-125 mm : ±6 µm (exklusive indikeringsfel)
Digital upplösning	0,001 mm
Kontaktytor	Titanbelagd hårdmetall (6 - 12 mm) Titanbelagt härdat stål (12 - 125 mm)
Batterilivslängd	Ca. 5 000 timmar
Display	LCD, teckenhöjd: 11 mm
Levereras	Inklusive etui, nyckel, batteri, inställningsring, fabrikscertifikat (endast instrument - fabrikscertifikat för inställningsring ingår ej)

Specialtillbehör

Nr.	Beteckning
905338	Digimatic kabel, flat, rak, 1 m
905409	Digimatic kabel, flat, rak, 2 m
06AFM380F	USB Input Tool Direct (Digimatic USB), Digi/Digi2, flat, rak
02AZD880G	U-WAVE-T, summertyp, trådlös sändare
02AZD730G	U-WAVE-T, IP67-typ, trådlös sändare
02AZD790F	U-WAVE-T anslutningskabel F, flat, rak
952322	Holtest, Borematic Förlängare 100 mm, för 6-12 mm
952621	Holtest, Borematic Förlängare 150 mm, för 12-20 mm
952622	Holtest, Borematic Förlängare 150 mm, för 20-50 mm
952623	Holtest, Borematic Förlängare 150 mm, för 50-300 mm

Förbrukningsartiklar

Nr.	Beteckning
938882	Batteri SR-44



Titanbelagda kontaktytor för hög slitstyrka

Mät huvuden för Borematic

- 1 : Mät huvud
- 2 : Adapter
- 3 : Borematic displayenhet

Serie 568



Metrisk Borematic displayenhet

Nr.
568-014

Metrisk Mät huvuden

Nr.	Område [mm]
04AZB136	6-8
04AZB137	8-10
04AZB138	10-12
04AZA719	12-16
04AZA720	16-20
04AZA728	20-25
04AZA729	25-30
04AZA737	30-40
04AZA738	40-50
04AZA750	50-63
04AZA751	62-75
04AZA752	75-88
04AZA753	87-100
04AZA941	100-113
04AZA942	112-125

Adapter

Nr.	Område [mm]
954595	6-12
216556	12-20
216557	20-50
216558	50-125

Notera : Dessa adapterar krävs för att montera mät huvuden på Borematic displayenhet.

Digimatic invändig mikrometer med skänklar

Serie 345

Digimatic invändig mikrometer med skänklar

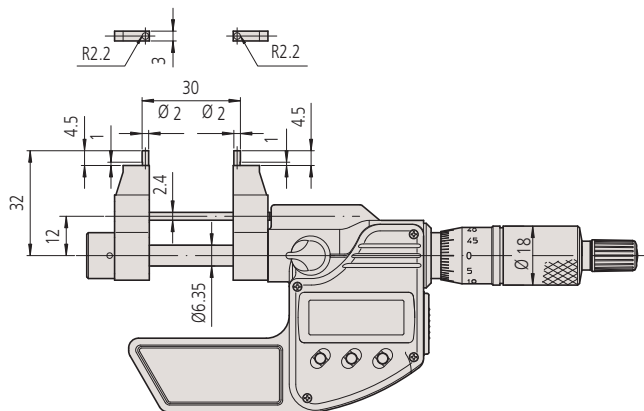
- Hårdmetallbelagda, finläppade mätytor.
- En normal för invändigt mått krävs för att ställa in mikrometern



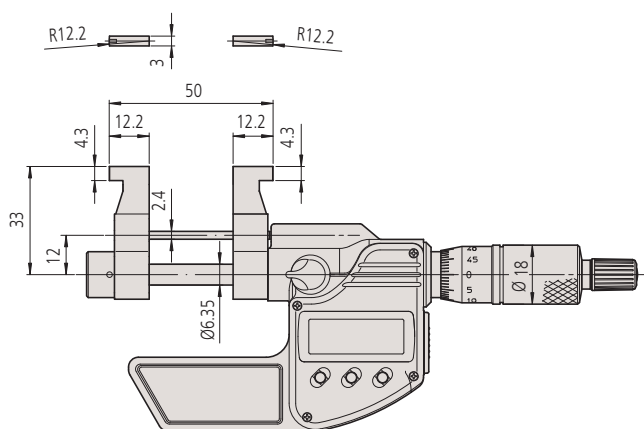
345-250-30

Metrisk

Nr.	Område [mm]	Noggrannhet [µm]	Vikt [g]
345-250-30	5-30	±5	305
345-251-30	25-50	±6	310



345-250-30



345-251-30

Funktioner	Serie 345
Auto avstängning efter 20 min. stillestånd	●
DATA/HOLD (frysning av värde)	●
2 x PRESET	●
Varning vid låg batterispänning	●
Funktionslås	●
Datautgång	●

Tekniska data

Noggrannhet	Se lista med specifikationer (exklusive indikeringsfel)
Digital upplösning	0,001 mm
Skala	Mättrumma och mätthylsa mattfökrömade, ø 18 mm
Mätytor	Hårdmetallbelagda
Mätspindel	Med spindellåsning, stigning 0,5 mm
Mättryck	1-6 N
Batterilivslängd	2,4 år
Levereras	Inklusive etui, nyckel, 1 batteri.

Specialtillbehör

Nr.	Beteckning
05CZA662	Digimatic kabel med dataknapp, IP, 1 m för mikrometer
05CZA663	Digimatic kabel med dataknapp, IP, 2 m, för mikrometer
06AFM380B	USB Input Tool Direct (Digimatic USB), Digi/Digi2, med dataknapp, IP, för mikrometer
264-622	U-WAVE fit, IP67-typ, trådlös sändare för mikrometer
264-623	U-WAVE fit, summertyp, trådlös sändare för mikrometer
02AZF310	Anslutningsenhet, U-WAVE fit, vattentät typ

Förbrukningsartiklar

Nr.	Beteckning
938882	Batteri SR-44



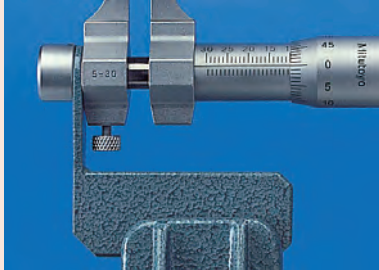
Analog invändig mikrometer med skänklar

Tekniska data

Upplösning	0,01 mm
Noggrannhet	Se lista med specifikationer
Skala	Mättrumma och mätthylsa mattförokromade, \varnothing 18 mm
Mättytor	Hårdmetallbelagda
Mätspindel	Med spindellåsning, stigning 0,5 mm
Mättryck	1-6 N
Levereras	Inklusive etui, nyckel

Specialtillbehör

Nr.	Beteckning
300400	Hållare för serie 145
300401	Kåpa för serie 145

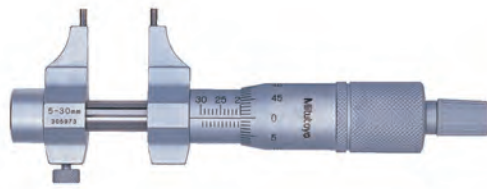


Hållare och kåpa för:
145-185, 145-186, 145-193, 145-194

Serie 145

Invändig mikrometer med skänklar

- Hårdmetallbelagda, finläppade mätytor.
- En normal för invändigt mått krävs för att ställa in mikrometern



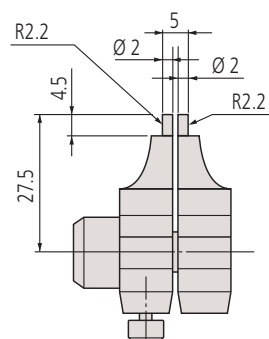
145-185



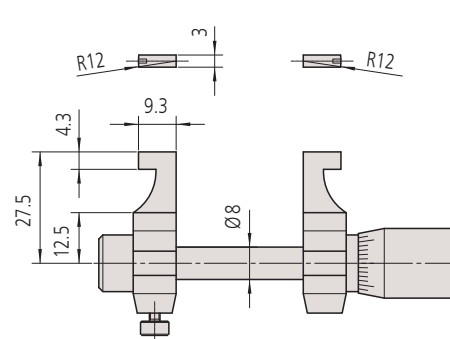
145-187

Metrisk

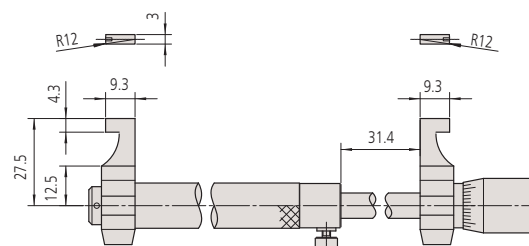
Nr.	Område [mm]	Noggrannhet [μ m]	Vikt [g]
145-185	5-30	± 5	130
145-186	25-50	± 6	140
145-187	50-75	± 7	160
145-188	75-100	± 8	180
145-189	100-125	± 9	210
145-190	125-150	± 9	230
145-191	150-175	± 10	250
145-192	175-200	± 10	270
145-217	200-225	± 11	310
145-218	225-250	± 11	330
145-219	250-275	± 12	350
145-220	275-300	± 12	370



145-185



145-186



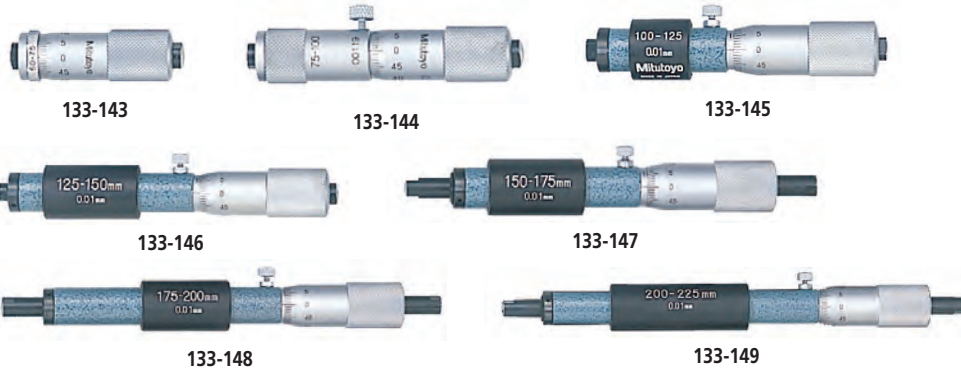
50-300 mm

Invändig rörmikrometer

Serie 133

Invändig rörmikrometer

- Lätt rörkonstruktion.
- Med hårdmetallmätstor

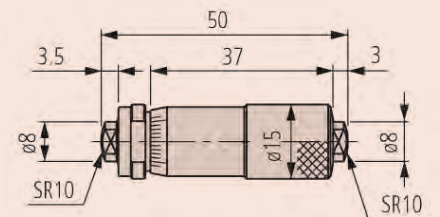


Metrisk

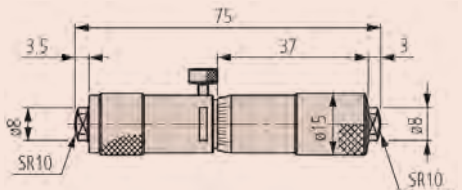
Nr.	Område [mm]	Noggrannhet [μm]	L Tum [mm]	a [mm]	b mm [mm]	Vikt [g]
133-143	50-75	±3				50
133-144	75-100	±4				75
133-145	100-125	±5	100	5	3	130
133-146	125-150	±5	125	5	3	160
133-147	150-175	±5	150	18	15	170
133-148	175-200	±5	175	18	15	180
133-149	200-225	±5	200	18	15	200
133-150	225-250	±6	225	18	15	210
133-151	250-275	±6	250	18	15	235
133-152	275-300	±6	275	18	15	245
133-153	300-325	±7	300	18	15	265
133-154	325-350	±7	325	18	15	285
133-155	350-375	±7	350	18	15	300
133-156	375-400	±8	375	18	15	315
133-157	400-425	±8	400	18	15	330
133-158	425-450	±8	425	18	15	340
133-159	450-475	±9	450	18	15	360
133-160	475-500	±9	475	18	15	370
133-161	500-525	±9	500	18	15	390
133-162	525-550	±10	525	18	15	400
133-163	550-575	±10	550	18	15	410
133-164	575-600	±10	575	18	15	415
133-165	600-625	±11	600	18	15	430
133-166	625-650	±11	625	18	15	450
133-167	650-675	±11	650	18	15	470
133-168	675-700	±12	675	18	15	480
133-169	700-725	±12	700	18	15	500
133-170	725-750	±12	725	18	15	510
133-171	750-775	±13	750	18	15	520
133-172	775-800	±13	775	18	15	540
133-173	800-825	±13	800	18	15	555
133-174	825-850	±14	825	18	15	570
133-175	850-875	±14	850	18	15	590
133-176	875-900	±14	875	18	15	600
133-177	900-925	±15	900	18	15	620
133-178	925-950	±15	925	18	15	630
133-179	950-975	±15	950	18	15	650
133-180	975-1000	±16	975	18	15	670

Tekniska data

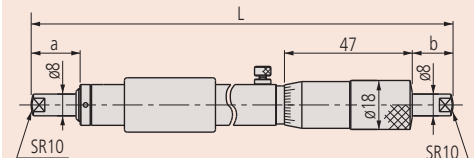
Upplösning	0,01mm
Noggrannhet	Se lista med specifikationer
Skala	Mättrumma och mätthylsa mattförkromade, Ø18 mm
Mätstor	Hårdmetallbelagda, sfäriskt läppade
Mätspindel	Med spindellåsning (förutom 50-75 mm), stigning 0,5 mm
Levereras	Inklusive etui, handskydd (från 100 mm mätområde), nyckel



133-143



133-144



100-1000 mm

Invändig rörmikrometer

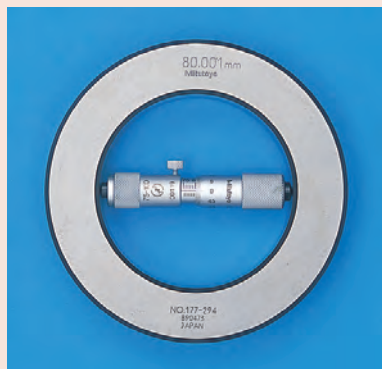
Serie 133

Invändig rörmikrometer

- Lätt rörkonstruktion.
- Med hårdmetallmätutor

Tekniska data

Upplösning	0,01mm
Skala	Mättrumma och mätihylsa mattförokromade, \varnothing 18 mm
Mätutor	Hårdmetallbelagda, sfäriskt läppade
Mätspindel	Med spindelläsning (förutom 50-75 mm), stigning 0,5 mm
Levereras	Inklusive etui, handskydd (från 100 mm mätområde), nyckel



133-902

Metrisk

I sats

Nr.	Område [mm]	Innehåll mätdon Nr.	Vikt [g]
133-901	50-150	133-143, 133-144, 133-145, 133-146	415
133-902	50-300	133-143, 133-144, 133-145, 133-146, 133-147, 133-148, 133-149, 133-150, 133-151, 133-152	1655

Invändig mikrometer med utbytbara förlängare

Serie 137

Stavmikrometer i byggbart utförande

- Utbytbara förlängare med cylindrisk passbit i skyddande hölje som står under konstant fjädertryck; för ötokning av mätområdet med bibehållen noggrannhet.
- Finns med hårdmetallmätor.



137-205



137-011

Metrisk

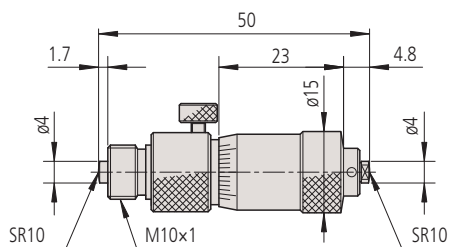
Med hårdmetallbelagda mätytor

Nr.	Område [mm]	Förlängare	Vikt [g]
137-206	50-150	3 (13, 25, 50 mm)	145
137-207	50-300	5 (13, 25, 50 (2 st.), 100 mm)	305
137-208	50-500	6 (13, 25, 50 (2 st.), 100, 200 mm)	460
137-209	50-1000	8 (13, 25, 50 (2 st.), 100, 200 (2 st.), 300 mm)	845
137-210	50-1500	10 (13, 25, 50 (2 st.), 100, 200 (3 st.), 300 mm (2 st.))	1225

Metrisk

Med härdade mätytor

Nr.	Område [mm]	Förlängare	Vikt [g]
137-201	50-150	3 (13, 25, 50 mm)	145
137-202	50-300	5 (13, 25, 50 (2 st.), 100 mm)	305
137-203	50-500	6 (13, 25, 50 (2 st.), 100, 200 mm)	460
137-204	50-1000	8 (13, 25, 50 (2 st.), 100, 200 (2 st.), 300 mm)	845
137-205	50-1500	10 (13, 25, 50 (2 st.), 100, 200 (3 st.), 300 mm (2 st.))	1225



Serie 137, mm

Tekniska data

Upplösning	0,01 mm
Noggrannhet	$\pm(3+n+L/50) \mu\text{m}$ n = Antalet förlängare, L = Max. mätlängd (mm)
Skala	Mättrumma och mäthylsa mattförkromade, $\varnothing 15$ mm
Mätspindel	Stigning 0,5 mm
Visningsområde	13 mm
Förlängare	$\varnothing 12,5$ mm
Levereras	Inklusive etui, nyckel, förlängare, mikrometerhuvud

Specialtillbehör

Nr.	Beteckning
137-011	Invändig mikrometer med härdade mätytor, 50-63mm
137-013	Mikrometer för invändig mätning med hårdmetallmätytor, 50-63mm

Förbrukningsartiklar

Nr.	Beteckning
980505	Förlängare, 13 mm (metrisk/härdad)
980507	Förlängare, 25 mm (metrisk/härdad)
980509	Förlängare, 50 mm (metrisk/härdad)
980511	Förlängare, 100 mm (metrisk/härdad)
980515	Förlängare, 200 mm (metrisk/härdad)
980517	Förlängare, 300 mm (metrisk/härdad)
980519	Förlängare, 300 mm (metrisk/hårdmetall)
980521	Förlängare för serie 137, 337, 25 mm (metrisk/hårdmetall)
980523	Förlängare för serie 137, 337, 50 mm (metrisk/hårdmetall)
980525	Förlängare för serie 137, 337, 100 mm (metrisk/hårdmetall)
980529	Förlängare för serie 137, 337, 200 mm (metrisk/hårdmetall)
980531	Förlängare för serie 137, 337, 300 mm (metrisk/hårdmetall)

Invändig mikrometer med utbytbara förlängare

Tekniska data

Upplösning	0,01 mm
Noggrannhet	$\pm(3+n+L/50) \mu\text{m}$ $\pm(6+L/50) \mu\text{m}$ (139-203, 139-204) n = Antalet förlängare L = Max. mätlängd (mm)
Skala	Mättrumma och mätthylsa mattförokromade, $\varnothing 18$ mm $\varnothing 13$ mm (139-203, 139-204)
Mättytor	Hårdmetallbelagda Härdade (139-203, 139-204)
Mätspindel	Stigning 0,5 mm
Vísingsområde	25 mm 10 mm(139-203), 25 mm (139-204)
Förlängare	$\varnothing 17$ mm $\varnothing 10$ mm (139-203, 139-204)
Levereras	Inklusive etui, nyckel, förlängare, mikrometerhuvud

Standardtillbehör

Nr.	Beteckning
139-001	Analog mikrometer 100-125mm, för invändig mätning för 139-17x
139-003	Analog mikrometer 100-110mm, för invändig mätning för 139-203
139-005	Analog mikrometer, för invändig mätning för 139-204

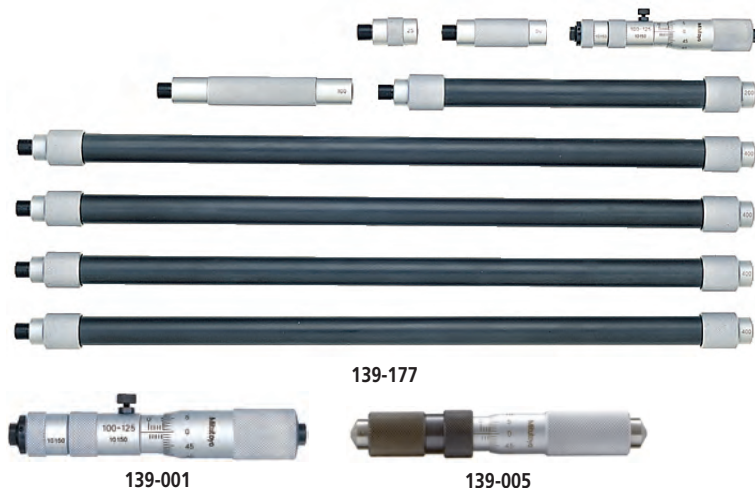
Förbrukningsartiklar

Nr.	Beteckning
981003	Förlängare för Serie 139, 339, 25mm
981005	Förlängare för serie 139, 339, 50mm
981007	Förlängare för serie 139, 339, 100mm
981009	Förlängare för serie 139, 339, 200mm
981011	Förlängare för serie 139, 339, 400mm
981981	Förlängare 10 mm, för 139-203
981982	Förlängare 20 mm, för 139-203
981983	Förlängare 30 mm, för 139-203
981984	Förlängare 60mm, för 139-203
981985	Förlängare 90 mm, för 139-203
981986	Förlängare 110 mm, för 139-203
981987	Förlängare 120mm, för 139-203
981988	Förlängare 130 mm, för 139-203
981991	Förlängare 25 mm, för 139-204
981993	Förlängare 75 mm, för 139-204
981994	Förlängare 150 mm, för 139-204
981995	Förlängare 225 mm, för 139-204
981996	Förlängare 300 mm, för 139-204
981997	Förlängare 350 mm, för 139-204
981998	Förlängare 400 mm, för 139-204
981999	Förlängare 425 mm, för 139-204
982000	Förlängare 450mm, för 139-204

Serie 139

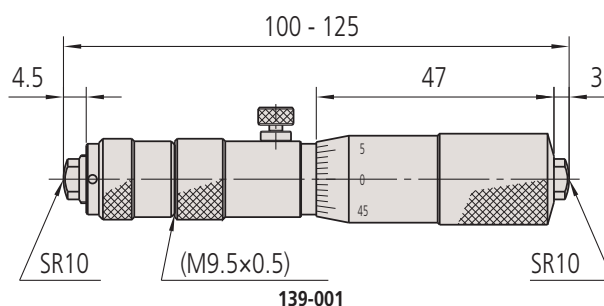
Rörmikrometer i byggbart utförande

- Utbytbara förlängare i lätt rörkonstruktion.
- Hårdmetallmättytor finns som tillval.



Metrisk

Nr.	Område [mm]	Förlängare	Vikt [g]
139-173	100-500	4 (25, 50, 100, 200 mm)	490
139-174	100-900	5 (25, 50, 100, 200, 400 mm)	790
139-175	100-1300	6 (25, 50, 100, 200, 400 mm (2 st.))	1090
139-176	100-1700	7 (25, 50, 100, 200, 400 mm (3 st.))	1390
139-177	100-2100	8 (25, 50, 100, 200, 400 mm (4 st.))	1690
139-203	40-300	8 (10, 20, 30, 60, 90, 110, 120, 130 mm)	240
139-204	100-1000	10 (25, 50, 75, 150, 225, 300, 350, 400, 425, 450 mm)	770

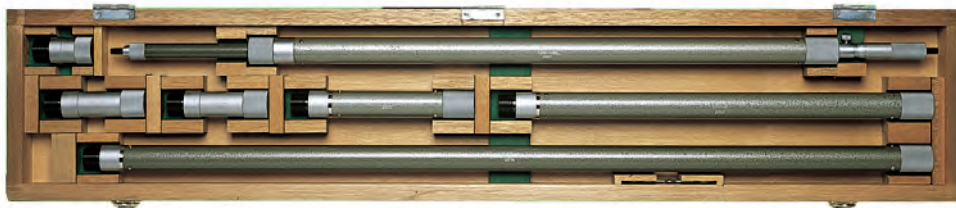


Invändig mikrometer med utbytbara förlängare

Serie 140

Invändig mikrometer med utbytbara förlängare

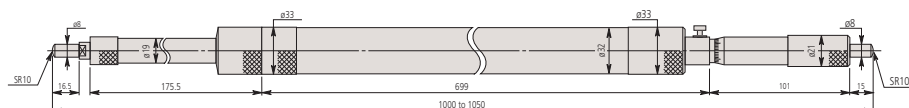
- Stora mätområden upp till 5000 mm
- I byggbart rörutförande
- Hårdmetallbelagda, finläppade mätytor



140-158

Metrisk

Nr.	Område [mm]	Förlängare	Vikt [g]
140-157	1000-2000	5 (50, 100 (2 st.) 200, 500 mm)	3700
140-158	1000-3000	6 (50, 100 (2 st.), 200, 500, 1000 mm)	5200
140-159	1000-4000	7 (50, 100 (2 st.), 200, 500, 1000 mm (2 st.))	6700
140-160	1000-5000	8 (50, 100 (2 st.) 200, 500, 1000 mm (3 st.))	8260



Mikrometerhuvud för serie 140

Tekniska data

Upplösning	0,01 mm
Noggrannhet	$\pm(7+n+L/50) \mu\text{m}$ n = Antalet förlängningar, L = Max. mätlängd (mm)
Skala	Mättrumma och mäthylsa mattförokromade, $\varnothing 21$ mm
Mätspindel	Stigning 0,5 mm
Visningsområde	50 mm
Förlängare	$\varnothing 32$ mm
Levereras	Inklusive etui, nyckel

Förbrukningsartiklar

Nr.	Beteckning
04GZA394	Förlängare 50 mm (metrisk)
04GZA396	Förlängare 100 mm (metrisk)
04GZA398	Förlängare 200 mm (metrisk)
04GZA400	Förlängare 500 mm (metrisk)
04GZA402	Förlängare 1000 mm (metrisk)

Digimatic Invändig mikrometer med utbytbara förlängare

Funktioner	Serie 337
ZERO / ABS omställning	●
Auto avstängning efter 20 min. stillestånd	●
2 x PRESET	●
Varning vid låg batterispänning	●
Funktionsläs	●
Datautgång	●

Tekniska data

Noggrannhet	$\pm(3+n+L/50) \mu\text{m}$ n = Antalet förlängare, L = Max. mätlängd (mm) (exklusive indikeringsfel)
Digital upplösning	0,001 mm
Skala	Mättrumma och mätthylsa mattförokromade, \varnothing 18 mm
Mätspindel	Stigning 0,5 mm
Visningsområde	25 mm
Förlängare	\varnothing 12,5 mm
Display	LCD, teckenhöjd 7,5 mm
Levereras	Inklusive etui, nyckel, 1 batteri, förlängare, mikrometerhuvud

Standardtillbehör

Nr.	Beteckning
337-101	Dig. Mikrometerhuvud, 200-225mm, Digimatic, IP65

Specialtillbehör

Nr.	Beteckning
05CZA662	Digimatic kabel med dataknapp, IP, 1 m för mikrometer
05CZA663	Digimatic kabel med dataknapp, IP, 2 m, för mikrometer
06AFM380B	USB Input Tool Direct (Digimatic USB), Digi/Digi2, med dataknapp, IP, för mikrometer
02AZD880G	U-WAVE-T, summertyp, trådlös sändare
02AZD730G	U-WAVE-T, IP67-typ, trådlös sändare
02AZD790B	U-WAVE-T anslutningskabel B, med dataknapp, IP, för mikrometer

Förbrukningsartiklar

Nr.	Beteckning
938882	Batteri SR-44
980521	Förlängare för serie 137, 337, 25 mm (metrisk/hårdmetall)
980523	Förlängare för serie 137, 337, 50 mm (metrisk/hårdmetall)
980525	Förlängare för serie 137, 337, 100 mm (metrisk/hårdmetall)
980529	Förlängare för serie 137, 337, 200 mm (metrisk/hårdmetall)
980531	Förlängare för serie 137, 337, 300 mm (metrisk/hårdmetall)

Serie 337

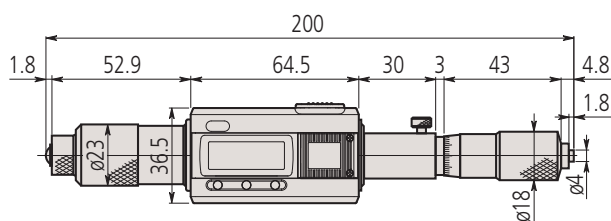
Stavmikrometer i byggbart utförande

- Utbytbara förlängare med cylindrisk passbit i skyddande hölje som står under konstant fjädertryck; för utökning av mätområdet med bibehållen noggrannhet.
- Med hårdmetallmätytor.
- Digimatic-utförande, med datautgång.
- Högt skydd mot vatten och damm (IP65) medger användning i produktionsmiljö med sprutande kylvätskor



Metrisk

Nr.	Område [mm]	Förlängare	Vikt [g]
337-301	200-1000	6 (25, 50, 100 (2 st.), 200, 300 mm)	1040
337-302	200-1500	7 (25, 50, 100, 200, 300 (3 st.))	1410



Mikrometerhuvud för serie 337



Digimatic Invändig mikrometer med utbytbara förlängare

Serie 339

Rörmikrometer i byggbart utförande

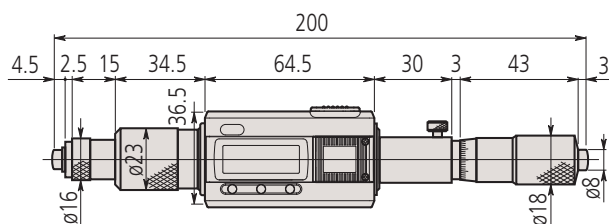
- Utbytbara förlängare i lätt rörkonstruktion.
- Med hårdmetallmätytor.
- Digimatic-utförande, med datautgång
- Högt skydd mot vatten och damm (IP65) medger användning i produktionsmiljö med sprutande kylvätskor



339-301

Metrisk

Nr.	Område [mm]	Förlängare	Vikt [g]
339-301	200-1000	5 (25, 50, 100, 200, 400 mm)	1050
339-302	200-2000	8 (25, 50, 100, 200 (2 st.), 400 mm (3 st.))	1800



Mikrometerhuvud för serie 339



Funktioner	Serie 339
ZERO / ABS omställning	●
Auto avstängning efter 20 min. stillstånd	●
2 x PRESET	●
Varning vid låg batterispänning	●
Funktionsläs	●
Datautgång	●

Tekniska data

Noggrannhet	$\pm(3+n+L/50)$ μm n = Antalet förlängare, L = Max. mätlängd (mm) (exklusive indikeringsfel)
Digital upplösning	0,001 mm
Skala	Mättrumma och mätthylsa mattförkromade, \varnothing 18 mm
Mätspindel	Stigning 0,5 mm
Visningsområde	25 mm
Förlängare	\varnothing 17 mm
Display	LCD, teckenhöjd 7,5 mm
Levereras	Inklusive etui, nyckel, 1 batteri, förlängare, mikrometerhuvud

Standardtillbehör

Nr.	Beteckning
339-101	Dig. Mikrometerhuvud, 200-225mm, Digimatic, IP65

Specialtillbehör

Nr.	Beteckning
05CZA662	Digimatic kabel med dataknapp, IP, 1 m för mikrometer
05CZA663	Digimatic kabel med dataknapp, IP, 2 m, för mikrometer
06AFM380B	USB Input Tool Direct (Digimatic USB), Digi/Digi2, med dataknapp, IP, för mikrometer
02AZD880G	U-WAVE-T, summertyp, trådlös sändare
02AZD730G	U-WAVE-T, IP67-typ, trådlös sändare
02AZD790B	U-WAVE-T anslutningskabel B, med dataknapp, IP, för mikrometer

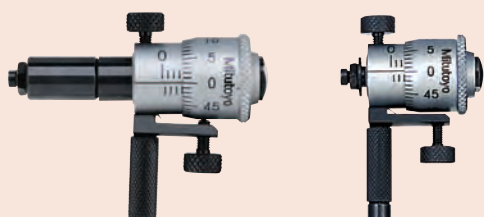
Förbrukningsartiklar

Nr.	Beteckning
938882	Batteri SR-44
981003	Förlängare för Serie 139, 339, 25mm
981005	Förlängare för serie 139, 339, 50mm
981007	Förlängare för serie 139, 339, 100mm
981009	Förlängare för serie 139, 339, 200mm
981011	Förlängare för serie 139, 339, 400mm

Invändig mikrometer i byggbart rörutförande

Tekniska data

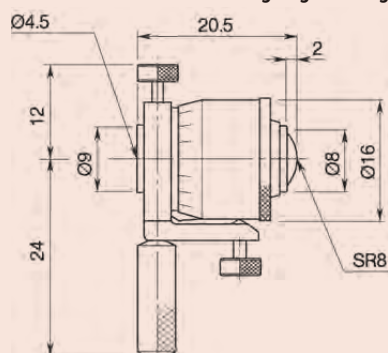
Upplösning	0,01 mm
Noggrannhet	$\pm(6+L/50) \mu\text{m}$, L = Max. mätlängd (mm)
Skala	Mättrumma och mäthylsa mattförokromade
Mätytor	Härdade
Mätspindel	Stigning 0,5 mm med spindellåsning
Levereras	Inklusive etui, nyckel



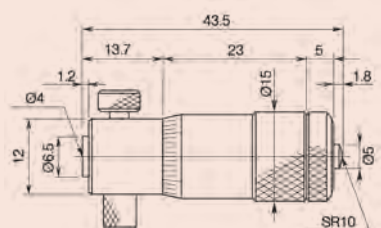
Med en av de medlevererade förlängarna monterad



141-101 med förlängningshandtag



141-001/003



141-025/027

Serie 141 - Med utbytbara insatser

Invändig mikrometer med utbytbara insatser

- Utbytbara mätinsatser möjliggör invändig mätning upp till 1000 mm.
- Varje mätinsats är märkt med dess mätområde
- För modeller som levereras med mer än en mätinsats, kan det totala mätområdet uppnås genom att kombinera flera mätinsatser med hjälp av anslagsförlängare.
- Ett förlängningshandtag för mätning i djupa hål ingår i satser upp till 300 mm mätområde.



141-205

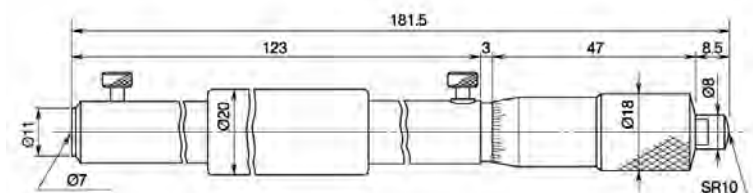
Metrisk

Nr.	Område [mm]	Mikrometerhuvudets område [mm]	Utbytbara mätinsatser	Anslagsförlängare	Tillbehör: Invändig mikrometer (ingår i satsen) Nr.	Vikt [g]
141-101	25-50	7	2 (38, 50 mm)	1 (6 mm)	141-001	60
141-205	50-200	13	3 (100, 150, 200 mm)	1 (12 mm)	141-025	125
141-206	50-300	13	5 (100, 150, 200, 250, 300 mm)	1 (12 mm)	141-025	275
141-117	200-500	25	3 (300, 400, 500 mm)	2 (25/50 mm)	141-009	520
141-118	200-1000	25	8 (300, 400, 500, 600, 700, 800, 900, 1000 mm)	2 (25/50 mm)	141-009	1940

Metrisk

Med härdmetallbelagda mätytor

Nr.	Område [mm]	Mikrometerhuvudets område [mm]	Utbytbara mätinsatser	Anslagsförlängare	Tillbehör: Invändig mikrometer (ingår i satsen) Nr.	Vikt [g]
141-103	25-50	7	2 (38, 50 mm)	1 (6 mm)	141-003	60
141-211	50-200	13	3 (100, 150, 200 mm)	1 (12 mm)	141-027	125
141-212	50-300	13	5 (100, 150, 200, 250, 300 mm)	1 (12 mm)	141-027	275



141-009

Hålindikator för extra små hål

Serie 526 Hålindikatorer

- Hålindikator i precisionsutförande för snabba och noggranna mätningar av små hål (0,95-18 mm).
- Det analoga mätret som medföljer detta instrument kan vid behov ersättas med ett eget Digitalt mätur.
- Hårdförkromade kontaktpunkter



Metrisk

Nr.	Område [mm]	Upplösning	Nr. Mätur	Mät djup	Antal mät huvuden
526-173-1	0,95-1,55	0,01 mm	2046SB	11,5 mm	5
526-163-1	1,5-4	0,01 mm	2046SB	17,5-22,5 mm ⁽¹⁾	9
526-153-1	3,7-7,3	0,01 mm	2046SB	32 mm	7
526-126	7-10	0,01 mm	2046SB	40-56 mm ⁽²⁾	6
526-127	10-18	0,01 mm	2046SB	62 mm	8
526-172-1	0,95-1,55	0,001 mm	2109SB-10	11,5 mm	5
526-162-1	1,5-4	0,001 mm	2109SB-10	17,5-22,5 mm ⁽¹⁾	9
526-152-1	3,7-7,3	0,001 mm	2109SB-10	32 mm	7
526-124	7-10	0,001 mm	2109SB-10	40-56 mm ⁽²⁾	6
526-125	10-18	0,001 mm	2109SB-10	62 mm	8

⁽¹⁾ Hål $\varnothing \leq 2,25$ mm : Mät djup 17,5 mm / hål $\varnothing > 2,25$ mm : Mät djup 22,5 mm

⁽²⁾ Hål $\varnothing \leq 8$ mm : Mät djup 40 mm / hål $\varnothing > 8$ mm : Mät djup 56 mm

Tekniska data

Noggrannhet	4 μ m 6 μ m för område 10-18 mm
Repeterbarhet	2 μ m
Levereras	I etui med skyddshölje för mätret

Specialtillbehör

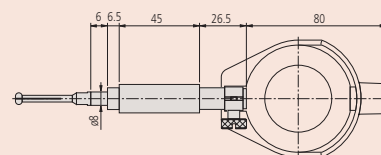
Nr.	Beteckning
215-120-10	Snabbstativ
543-310B	Dig. Mätur ID-C, 12,7mm, 0,001mm, plant bakstycke

Inställningsringar är specialtillbehör. Se Serie 177 för vidare information.

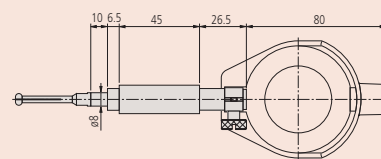


215-120-10

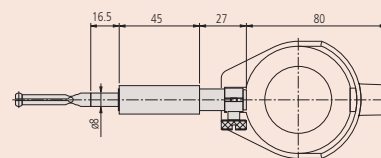
543-310B



0,95 - 4 mm



3,7 - 7,3 mm



7 - 18 mm

För närmare information om de mätur som är lämpade att användas med detta instrument, se kapitlet med mätur.

Hållindikator för extra små hål

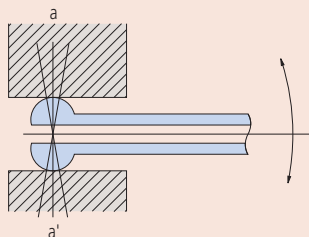
Kontaktpunkter för Serie 526

Utbytes kontaktpunkter

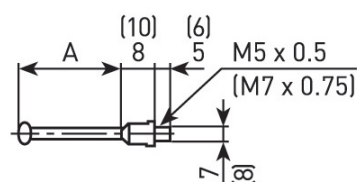
Nr.	Område [mm]	Märkning på mät huvudet (graverat)	A [mm]	B [mm]	C [mm]
21DAA601A	0,95-1,15	1	11,5		
21DAA601B	1,07-1,25	1,1	11,5		
21DAA601C	1,17-1,35	1,2	11,5		
21DAA601D	1,27-1,45	1,3	11,5		
21DAA601E	1,37-1,55	1,4	11,5		
21DAA602A	1,5-1,9	1,75	17,5		
21DAA602B	1,8-2,2	2	17,5		
21DAA602C	2,05-2,45	2,25	17,5		
21DAA602D	2,25-2,75	2,5	22,5		
21DAA602E	2,5-3	2,75	22,5		
21DAA602F	2,75-3,25	3	22,5		
21DAA602G	3-3,5	3,25	22,5		
21DAA602H	3,25-3,75	3,5	22,5		
21DAA602J	3,5-4	3,75	22,5		
21DAA603A	3,7-4,3	4	32		
21DAA603B	4,2-4,8	4,5	32		
21DAA603C	4,7-5,3	5	32		
21DAA603D	5,2-5,8	5,5	32		
21DAA603E	5,7-6,3	6	32		
21DAA603F	6,2-6,8	6,5	32		
21DAA603G	6,7-7,3	7	32		
102469	7-7,5	1	1,8	40	29,2
102470	7,5-8	2	1,8	40	29,2
102471	8-8,5	3	1,8	40	29,2
102472	8,5-9	4	1,8	40	29,2
102473	9-9,5	5	1,8	40	29,2
102474	9,5-10	6	1,8	40	29,2
102454	10-11	1	2,1	46	38
102455	11-12	2	2,7	46	38
102456	12-13	3	2,7	46	38
102457	13-14	4	2,7	46	38
102458	14-15	5	2,7	46	38
102459	15-16	6	2,7	46	38
102460	16-17	7	2,7	46	38
102461	17-18	8	2,7	46	38



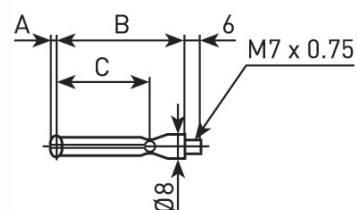
526-153-1



Positionering av hållindikator
Stor radie på mätspetsen, vilket gör det enkelt att positionera för att mäta hål i riktningen a – a'.



526-162-1, 526-163-1, 526-172-1, 526-173-1
() 526-152-1, 526-153-1



526-124, 526-125, 526-126, 526-127

Hålindikator för små hål

Serie 511

Hålindikator med automatisk självcentrering

- Nytt utförande som trots överföringens längre slaglängd bibehåller noggrannheten.
- Utbytbara brickor med 0,5 mm tjocklek (standardtillbehör) vilket möjliggör inställning i små steg.
- Kontaktpunkter i hårdmetall (> 18mm område), för lång livslängd och hög slitstyrka.
- Stort handgrepp reducerar överförd kroppsvärme från operatören med 50%.



511-204



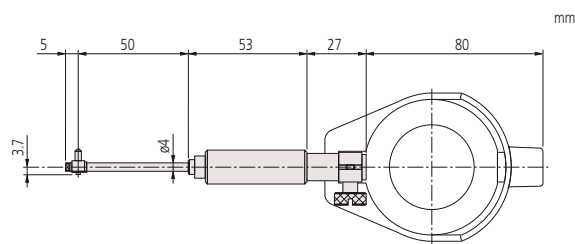
6 - 10mm



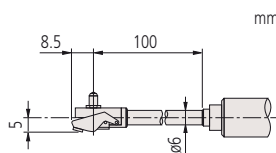
10 - 18.5mm

Metrisk

Nr.	Område [mm]	Upplösning	Nr. Mätur	Mät djup	Kontaktytans slaglängd [mm]	Antal mät huvuden	Vikt [g]
511-211	6-10	0,01 mm	2046SB	50 mm	0,5	9	255
511-204	10-18,5	0,01 mm	2046SB	100 mm	0,6	9	264
511-210	6-10	0,001 mm	2109SB-10	50 mm	0,5	9	255
511-203	10-18,5	0,001 mm	2109SB-10	100 mm	0,6	9	268



6-10 mm



10-18,5 mm

Tekniska data

Noggrannhet	5 μm
Levereras	I etui, mätur samt skyddshölje för mäturet

Specialtillbehör

Nr.	Beteckning
543-310B	Dig. Mätur ID-C, 12,7mm, 0,001mm, plant bakstycke



543-310B

För närmare information om de mätur som är lämpade att användas med detta instrument, se kapitlet med mätur.

Hållindikator

Serie 511

Hållindikator med automatisk självcentrerung

- Ihåligt handgrepp reducerar överförd kroppsvärme från operatören och därmed kan mätning med hög noggrannhet bibehållas.
- Utbytbara brickor med 0,5 mm tjocklek (standardtillbehör) vilket möjliggör inställning i små steg.
- Kontaktpunkter i hårdmetall (> 18 mm område) för lång livslängd och hög slitstyrka.

Tekniska data

Noggrannhet	2 µm
Kontakttytans slaglängd	18 - 60 mm: 1,2 mm 50 - 400 mm: 1,6 mm
Repeterbarhet	0,5 µm
Levereras	I etui, mätur samt skyddshölje för mäturet

Specialtillbehör

Nr.	Beteckning
953549	Förlängare serie 511, 125mm, diameter 9mm
953550	Förlängare serie 511, 250mm, diameter 9mm
953551	Förlängare serie 511, 500mm, diameter 9mm
953552	Förlängare serie 511, 125mm, diameter 12mm
953553	Förlängare serie 511, 250mm, diameter 12mm
953554	Förlängare serie 511, 500mm, diameter 12mm
953555	Förlängare serie 511, 750mm, diameter 12mm
953556	Förlängare serie 511, 1000mm, diameter 12mm
953557	Förlängare serie 511, 125mm, diameter 15mm
953558	Förlängare serie 511, 500mm, diameter 15mm
953559	Förlängare serie 511, 750mm, diameter 15mm
953560	Förlängare serie 511, 1000mm, diameter 15mm
953561	Förlängare serie 511, 250mm, diameter 15mm
543-310B	Dig. Mätur ID-C, 12,7mm, 0,001mm, plant bakstycke

För närmare information om de mätur som är lämpade att användas med detta instrument, se kapitlet med mätur.

För beskrivning av utbytes kontaktpunkter, se slutet av katalogen.



511-712



511-713



Förlängare för mätning i djupa hål (specialtillbehör)

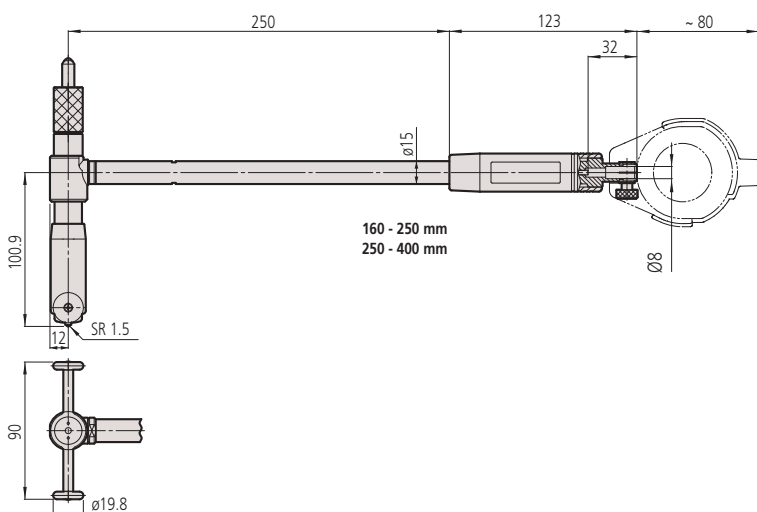
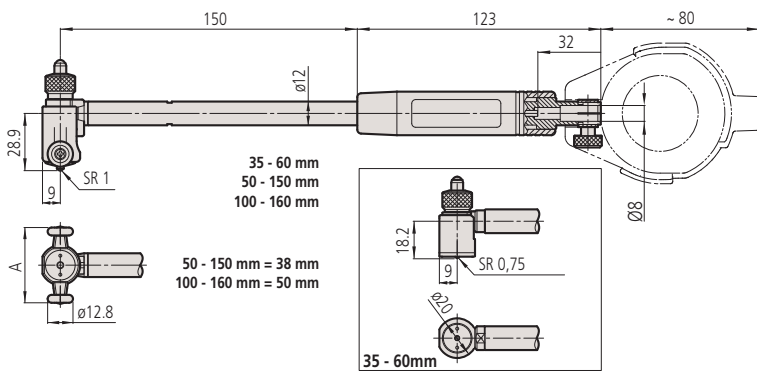
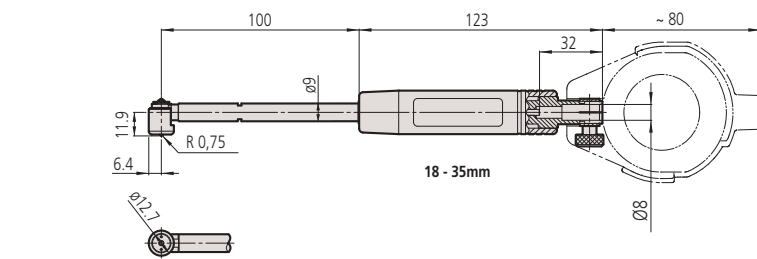
Metrisk

Nr.	Område [mm]	Upplösning	Nr. Mätur	Mät djup	Antal mät huvuden	Vikt [g]
511-721	18-35	0,001 mm	2109SB-10	100 mm	9	330
511-722	35-60	0,001 mm	2109SB-10	150 mm	6	400
511-723	50-150	0,001 mm	2109SB-10	150 mm	11	420
511-724	100-160	0,001 mm	2109SB-10	150 mm	13	480
511-725	160-250	0,001 mm	2109SB-10	250 mm	6	850
511-726	250-400	0,001 mm	2109SB-10	250 mm	5	945
511-711	18-35	0,01 mm	2046SB	100 mm	9	330
511-712	35-60	0,01 mm	2046SB	150 mm	6	400
511-713	50-150	0,01 mm	2046SB	150 mm	11	420
511-714	100-160	0,01 mm	2046SB	150 mm	13	480
511-715	160-250	0,01 mm	2046SB	250 mm	6	850
511-716	250-400	0,01 mm	2046SB	250 mm	5	945

Hålindikator

Serie 511

Dimensioner och utformning vid olika mätområden



Hålindikator

Serie 511

Hålindikator med automatisk självcentering

- Kontaktpunkter i hårdmetall för lång livslängd och hög slitstyrka.
- Ihåligt handgrepp reducerar överförd kroppsvärme från operatören med 50% och därmed kan mätning med hög noggrannhet bibehållas.

Tekniska data

Noggrannhet	2 µm
Repeterbarhet	0,5 µm

Standardtillbehör

Nr.	Beteckning
21DZA213A	Hårdmetallbelagd mätkolv Serie 511, område 18 mm
21DZA213B	Hårdmetallbelagd mätkolv Serie 511, område 20 mm
21DZA213C	Hårdmetallbelagd mätkolv Serie 511, område 22 mm
21DZA213D	Hårdmetallbelagd mätkolv Serie 511, område 24 mm
21DZA213E	Hårdmetallbelagd mätkolv Serie 511, område 26 mm
21DZA213F	Hårdmetallbelagd mätkolv Serie 511, område 28 mm
21DZA213G	Hårdmetallbelagd mätkolv Serie 511, område 30 mm
21DZA213H	Hårdmetallbelagd mätkolv Serie 511, område 32 mm
21DZA213J	Hårdmetallbelagd mätkolv Serie 511, område 34 mm
21DZA232A	Hårdmetallbelagd mätkolv Serie 511, område 50mm (100mm)
21DZA232B	Hårdmetallbelagd mätkolv Serie 511, område 40mm, 55mm (105mm)
21DZA232C	Hårdmetallbelagd mätkolv Serie 511, område 45mm, 60mm (110mm)
21DZA232D	Hårdmetallbelagd mätkolv Serie 511, område 50mm, 65mm (115mm)
21DZA232E	Hårdmetallbelagd mätkolv Serie 511, område 55mm, 70mm (120mm)
21DZA232F	Hårdmetallbelagd mätkolv Serie 511, område 60mm, 75mm (125mm)
21DZA232G	Hårdmetallbelagd mätkolv Serie 511, område 80mm (130mm)
21DZA232H	Hårdmetallbelagd mätkolv Serie 511, område 85mm (135mm)
21DZA232J	Hårdmetallbelagd mätkolv Serie 511, område 90mm (140mm)
21DZA232L	Hårdmetallbelagd mätkolv Serie 511, område 95mm (145mm)
21DZA232M	Hårdmetallbelagd mätkolv Serie 511, område 100mm (150mm)
205457	Bricka Serie 511, 0,5mm, område 35-160mm
205458	Bricka Serie 511, 1 mm, område 35-160mm
205459	Bricka Serie 511, 2 mm, område 35-160mm
205460	Bricka Serie 511, 3 mm, område 35-160mm
205623	Bricka Serie 511, 0,5mm, område 18-35mm
205624	Bricka Serie 511, 1mm, område 18-35mm
102178	Förlängare Serie 511, 50 mm



511-921



Mätur 2046SB ingår i sats 511-921



Mätur 2109SB-10 ingår i sats 511-922



Mätur 543-310B ingår i satsen 511-925-10

Metrisk

Nr.	Område [mm]	Upplösning	Nr. Mätur	Mätdjup
511-921	18-150	0,01 mm	2046SB	100/150 mm
511-922	18-150	0,001 mm	2109SB-10	100/150 mm
511-925-10	18-150	0,001 mm	543-310B	100/150 mm

Hålindikator med mikrometerhuvud

Serie 511

Mikrometerhuvudet möjliggör mätning utan utbytbara anslag

- Nytt utförande som trots överföringens längre slaglängd bibehåller noggrannheten.
- Kontaktpunkter i hårdmetall (> 18 mm område) för lång livslängd och hög slitstyrka.
- Stort handgrepp reducerar överförd kroppsvärme från operatören med 50%.
- Ett brett utbud av utbytbara kontaktpunkter.



511-814



Förlängare för mätning i djupa hål
(specialtillbehör)

Metrisk

Nr.	Område [mm]	Upplösning	Nr. Mätur	Mikrometerhuvud omr.	Förlängare	Mättdjup	Vikt [g]
511-823	60-100	0,001 mm	2109SB-10	10 mm	10, 20 mm	150 mm	430
511-824	100-160	0,001 mm	2109SB-10	13 mm	10, 20, 20 mm	150 mm	480
511-825	150-250	0,001 mm	2109SB-10	13 mm	10, 20, 20, 50 mm	150 mm	850
511-826	250-400	0,001 mm	2109SB-10	25 mm	25, 50, 50 mm	150 mm	950
511-827	400-600	0,001 mm	2109SB-10	50 mm	50, 100 mm	250 mm	1270
511-828	600-800	0,001 mm	2109SB-10	50 mm	50, 100 mm	250 mm	1670
511-813	60-100	0,01 mm	2046SB	10 mm	10, 20 mm	150 mm	430
511-814	100-160	0,01 mm	2046SB	13 mm	10, 20, 20 mm	150 mm	480
511-815	150-250	0,01 mm	2046SB	13 mm	10, 20, 20, 50 mm	150 mm	850
511-816	250-400	0,01 mm	2046SB	25 mm	25, 50, 50 mm	150 mm	950
511-817	400-600	0,01 mm	2046SB	50 mm	50, 100 mm	250 mm	1270
511-818	600-800	0,01 mm	2046SB	50 mm	50, 100 mm	250 mm	1670

Tekniska data

Noggrannhet	2 µm
Repeterbarhet	0,5 µm
Levereras	I etui, mätur samt skyddshölje för mäturet

Specialtillbehör

Nr.	Beteckning
953552	Förlängare serie 511, 125mm, diameter 12mm
953553	Förlängare serie 511, 250mm, diameter 12mm
953554	Förlängare serie 511, 500mm, diameter 12mm
953555	Förlängare serie 511, 750mm, diameter 12mm
953556	Förlängare serie 511, 1000mm, diameter 12mm
953557	Förlängare serie 511, 125mm, diameter 15mm
953561	Förlängare serie 511, 250mm, diameter 15mm
953558	Förlängare serie 511, 500mm, diameter 15mm
953559	Förlängare serie 511, 750mm, diameter 15mm
953560	Förlängare serie 511, 1000mm, diameter 15mm
543-310B	Dig. Mätur ID-C, 12,7mm, 0,001mm, plant bakstycke



543-310B

För närmare information om de mätur som är lämpade att användas med detta instrument, se kapitlet med mätur.

För beskrivning av utbytes kontaktpunkter, se slutet av katalogen.

Hålindikator med mikrometerhuvud

Serie 511

Dimensioner och utformning vid olika mätområden



60 - 100 mm



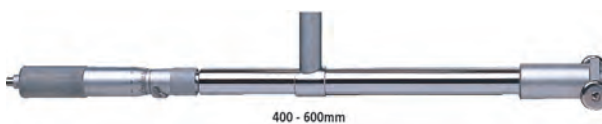
100 - 160 mm



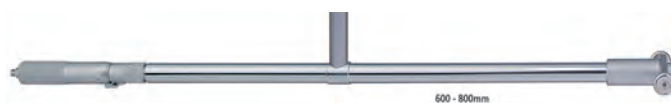
150 - 250 mm



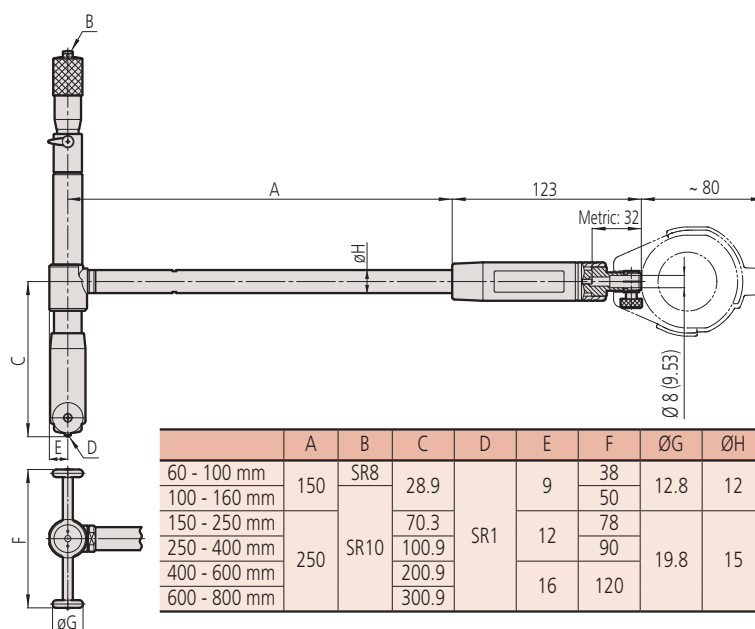
250 - 400 mm



400 - 600mm



600 - 800mm



Tekniska data

Förlängarens diameter
 ø9 mm (område 18-35 mm)
 ø12 mm (område 35-160 mm)
 ø15 mm (område 150-800 mm)



953549



953552



953557

Förlängare

Tillbehör till hålindikatorer

Förlängare för hjälp vid mätning i djupa hål.

- När flera förlängare kopplas ihop finns risk för små mätfel härrörande från de olika förlängarna som används. Därför bör man inte koppla ihop fler än två förlängare vid ett och samma tillfälle. Om möjligt, använd en längre förlängare i stället för flera korta.
- Förlängare kan användas upp till 1 000 mm.
- Om en förlängare längre än 500 mm används, använd hålindikatorn i vertikalt läge.
- Noggrannheten och funktionaliteten bör kontrolleras efter montering av förlängare.

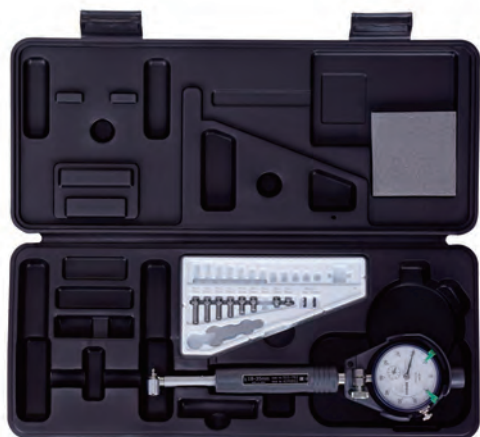
Passande områden	1. 125 mm 2. 250 mm 3. 500 mm 4. 750 mm 5. 1000 mm				
	Nr.	Nr.	Nr.	Nr.	Nr.
	952361	—	—	—	—
A. 18-35 mm	—	953549	953550	953551	—
B. 35-160 mm	—	953552	953553	953554	953555
C. 150-800 mm	—	953557	—	953558	953559
					953560

Hållindikator - Kort typ

Serie 511

Kompakt och lätt utförande tack vare det korta skaftet nedanför handgreppet.

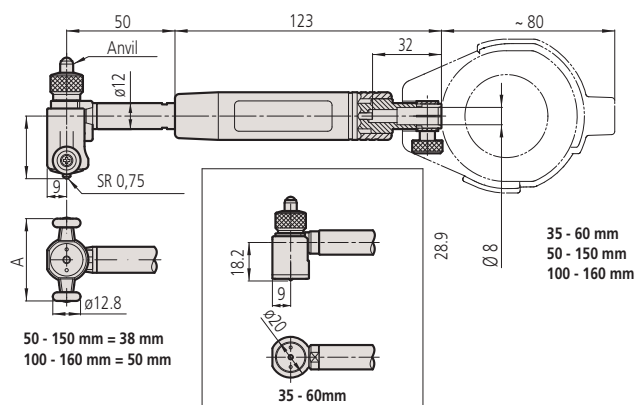
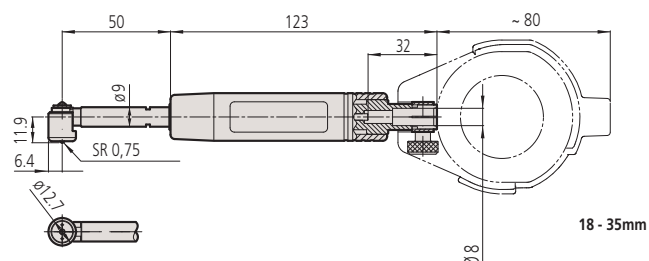
- Nytt utförande som trots överföringens längre slaglängd bibehåller noggrannheten
- Kontaktpunkter i hårdmetall för lång livslängd och hög slitstyrka.
- Stort handgrepp reducerar överförd kroppsvärme från operatören med 50%.



511-766

Metrisk

Nr.	Område [mm]	Upplösning	Nr. Mätur	Mät djup	Antal mät huvuden	Vikt [g]
511-771	18-35	0,001 mm	2109SB-10	50 mm	9	320
511-772	35-60	0,001 mm	2109SB-10	50 mm	6	380
511-773	50-150	0,001 mm	2109SB-10	50 mm	11	400
511-774	100-160	0,001 mm	2109SB-10	50 mm	13	460
511-766	18-35	0,01 mm	2046SB	50 mm	9	320
511-767	35-60	0,01 mm	2046SB	50 mm	6	380
511-768	50-150	0,01 mm	2046SB	50 mm	11	400
511-769	100-160	0,01 mm	2046SB	50 mm	13	460



Tekniska data

Noggrannhet	2 μ m
Repetierbarhet	0,5 μ m
Kontakttytans slaglängd	18 - 60 mm: 1,2 mm 50 - 160 mm: 1,6 mm
Levereras	I etui, mätur samt skyddshölje för mäturet

Specialtillbehör

Nr.	Beteckning
543-310B	Dig. Mätur ID-C, 12,7mm, 0,001mm, plant bakstycke



543-310B



För närmare information om de mätur som är lämpade att användas med detta instrument, se kapitlet med mätur.

För beskrivning av utbytes kontaktpunkter, se slutet av katalogen.

Hållindikator för bottenhål

Serie 511

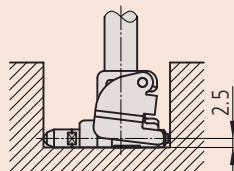
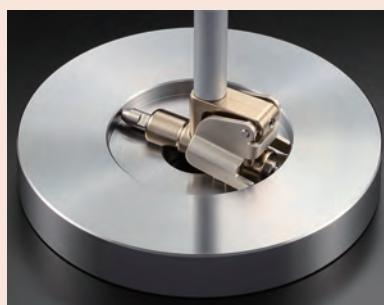
- För mätning av invändiga diametrar mycket långt ner i bottenhål.
- Kontaktpunkter i hårdmetall för lång livslängd och hög slitstyrka.

Tekniska data

Noggrannhet	4 µm
Repeterbarhet	1 µm
Kontakttytans slaglängd	1,2 mm
Levereras	I etui, mätur samt skyddshölje för mäturet

Specialtillbehör

Nr.	Beteckning
543-310B	Dig. Mätur ID-C, 12,7mm, 0,001mm, plant bakstycke
953549	Förlängare serie 511, 125mm, diameter 9mm
953550	Förlängare serie 511, 250mm, diameter 9mm
953551	Förlängare serie 511, 500mm, diameter 9mm



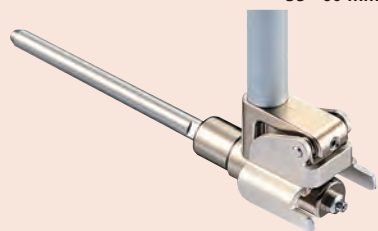
För bottenhål med minsta djup 2,5 mm



15 - 35 mm



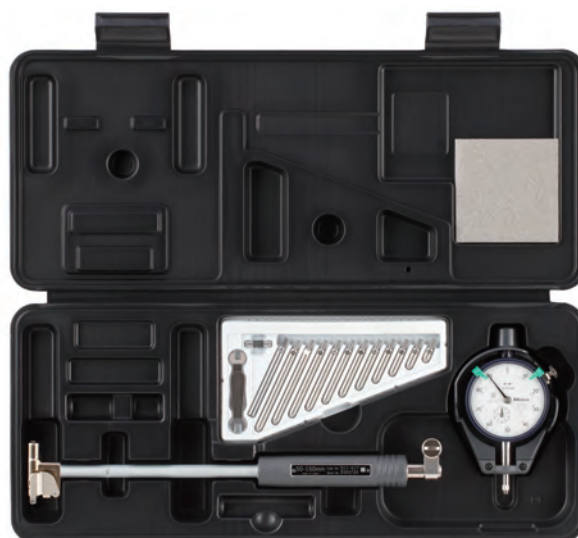
35 - 60 mm



50 - 150 mm

För närmare information om de mätur som är lämpade att användas med detta instrument, se kapitlet med mätur.

För beskrivning av utbytes kontaktpunkter, se slutet av katalogen.



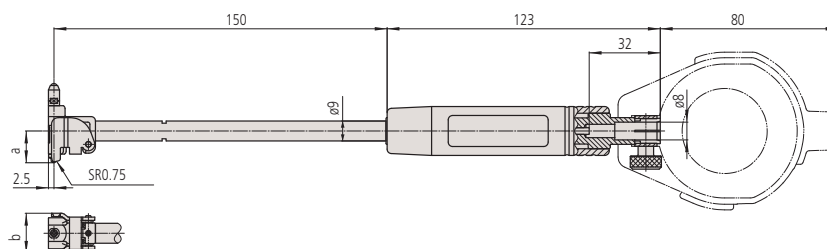
511-427



511-426

Metrisk

Nr.	Område [mm]	Upplösning	Nr. Mätur	Mät djup	a [mm]	b mm [mm]	Vikt [g]
511-425	15-35	0,01 mm	2046SB	150 mm	9,9	10,6	350
511-426	35-60	0,01 mm	2046SB	150 mm	14,3	18	370
511-427	50-150	0,01 mm	2046SB	150 mm	22,7	22	380
511-435	15-35	0,001 mm	2109SB	150 mm	9,9	10,6	350
511-436	35-60	0,001 mm	2109SB	150 mm	14,3	18	370
511-437	50-150	0,001 mm	2109SB	150 mm	22,7	22	380

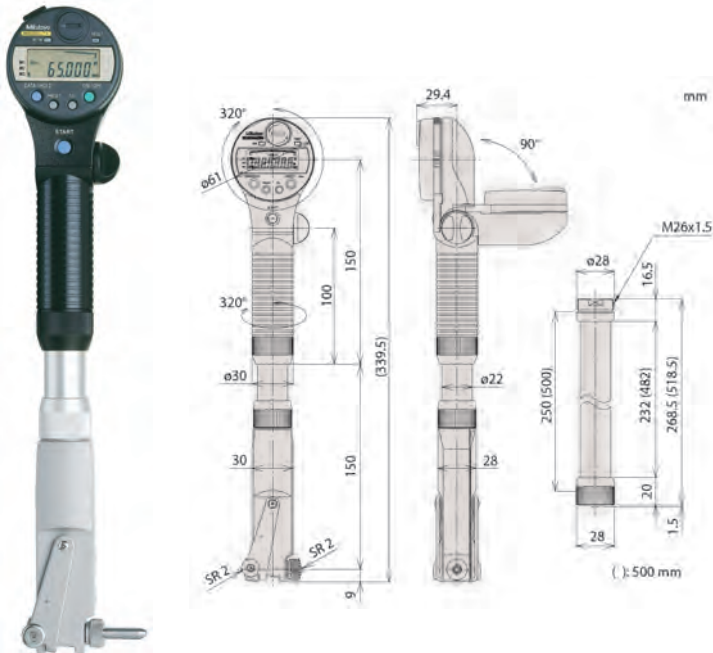


ABSOLUTE Digimatic Hållindikator

Serie 511

ABSOLUTE Digimatic Bore Gauge är en hållindikator som möjliggör digital mätning med högsta noggrannhet även vid maxdjupet 2 m.

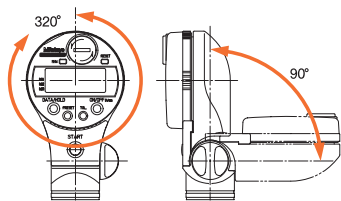
- Hållindikator i precisionsutförande för enkel diametermätning i djupa hål utan avkall på noggrannheten.
- Upp till 3 referensvärden och övre/undre toleransvärden kan lagras och enkelt återkallas med ett knapptryck.
- GO/±NG-bedömning kan aktiveras
- Upp till 4 förlängare (250 eller 500 mm) kan användas.



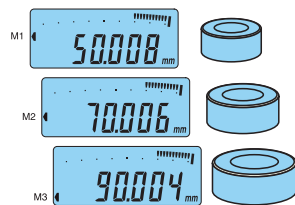
511-501

Metrisk

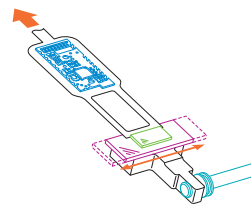
Nr.	Område [mm]	Antal mät huvuden	Vikt [g]
511-501	45-100	12	500
511-502	100-160	13	570



Displayen kan vridas 320° och vinklas 90°. Handtaget kan även vridas 320°.



Minne för upp till tre olika förinställda mått, inkl övre och undre toleransgräns.



Genom elektronisk överföring från mätkolven till mäturet kan hållindikatorn förlängas upp till 2 m utan avkall på noggrannheten.

Funktioner	Serie 511
PRESET (x3)	●
GO/±NG bedömning	●
Digimatic datautgång	●
På/Av	●
DATA/HOLD (frysning av värde)	●
Min-minne	●

Tekniska data

Noggrannhet	0,003 mm (exklusive indikeringsfel)
Digital upplösning	0,001 mm
Repeterbarhet	±1 siffra
Mättryck	≤5 N
Samplingsfrekvens	50 ggr/sek*
Strömförsörjning	2 batterier SR-44
Kontakttytans slaglängd	1,2 mm
Batterilivslängd	Ca 2 000 timmar
Display	LCD teckenhöjd 7,5 mm

Specialtillbehör

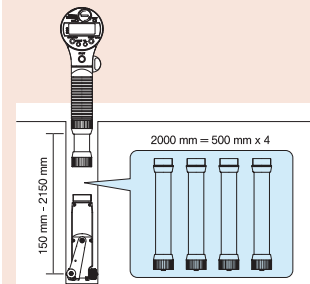
Nr.	Beteckning
905338	Digimatic kabel, flat, rak, 1 m
905409	Digimatic kabel, flat, rak, 2 m
06AFM380F	USB Input Tool Direct (Digimatic USB), Digi/Digi2, flat, rak
02AZD880G	U-WAVE-T, summertyp, trådlös sändare
02AZD730G	U-WAVE-T, IP67-typ, trådlös sändare
02AZD790F	U-WAVE-T anslutningskabel F, flat, rak
21DZA089	Förlängare Serie 511, 250mm
21DZA081	Förlängare Serie 511, 500mm

Förbrukningsartiklar

Nr.	Beteckning
938882	Batteri SR-44



ABSOLUTE Digimatic Hållindikator finner det lägsta värdet (diametern) och fryser det automatiskt.



Fyra förlängare (500 mm vardera) ihopkopplade bildar en 2 m förlängning.

*Om spindelhastigheten är > 50 µm/sek. kan det leda till att högsta värdet ej blir korrekt angivet.

Inställningsapparat för hållindikator

Tekniska data

Levereras | Levereras komplett med etui

Standardtillbehör

Nr.	Beteckning
940088	Hållare, för mätområde 18-35mm/ 35-60mm
940089	Hållare, för mätområde 50-100mm/ 100-160mm
940090	Hållare, för mätområde 100 - 250 mm, 250 - 400 mm
630030	Plana skänklar, 2 stycken

Serie 515

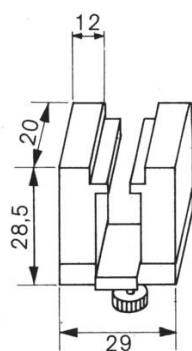
- För inställning av tvåpunkts hållindikator i Serie 511.
- Inställningsapparaten tillåter enkel inställning av hållindikatorer med mätområden från 18 mm (0,7") upp till 400 mm (16") med hjälp av passbitar



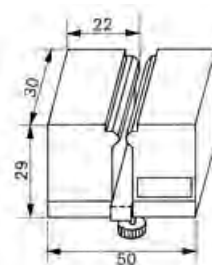
515-590
+ passbitar (tillval)

Metrisk

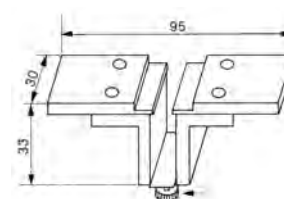
Nr.	Passande områden	Vikt [kg]
515-590	18-400 mm	4,51



940088



940089



940090

Inställningsmått i sats

Serie 154

Inställningsmått för små hål, i sats

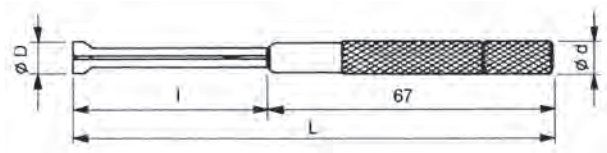
- Låsning med lettringsskruv. Inställning/mätning med mikrometer över de två högsta punkterna.



154-902

Metrisk

Nr.	Satsinnehåll	Område (mm)	l mm	L Tum [mm]	Ø d [mm]	Ø D	Vikt
154-902	154-101	3-5 mm 5-7,5 mm 7,5-10 mm 10-13 mm	22,5 30 40 40	90 97.6 108 108	5,5	2,8-5,2	12 13 29 30
	5,5				4,8-7,8		
	8,5				7,3-10,3		
	8,5				9,8-13,2		



Serie 155

Teleskopstickmått, i sats

- Självcenterande och mattförokromade.
- Konstant fjädertryck på kontaktytorna. Låsning med lettringsskruv.



155-905

Metrisk

Nr.	Satsinnehåll	Område (mm)	a [mm]	b [mm]	c [mm]	d [mm]	Vikt
155-905	155-127	8-12,7 mm	110	4	3	5	15
	155-128	12,7-19 mm	110	5	3,5	5,5	25
	155-129	19-32 mm	110	5	3,5	5,5	35
	155-130	32-54 mm	150	7,5	6	8	75
	155-131	54-90 mm	150	7,5	6	8	80
	155-132	90-150 mm	150	7,5	6	8	100

Tekniska data

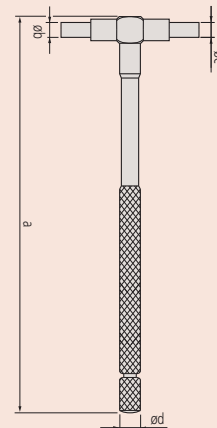
Levereras

| I plastficka

Tekniska data

Levereras

| I plastficka



Inställningsringar

Tekniska data

Cylindricitet

1 µm för ø1-60 mm
 1,5 µm för ø62-90 mm
 2 µm för ø100-150 mm
 2,5 µm för ø175-225 mm
 3 µm för ø250-300 mm



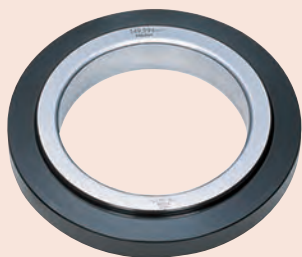
177-424



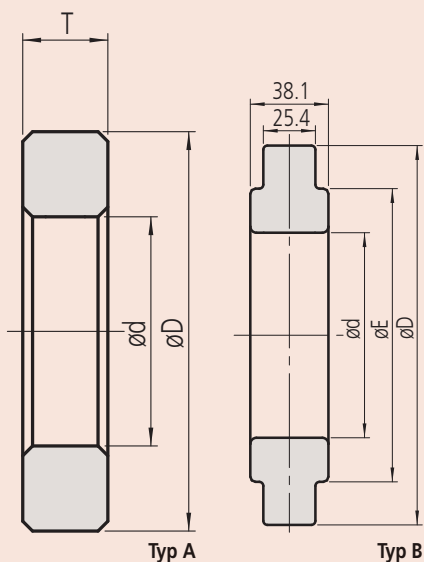
177-139



177-432



177-300



Tolerans från nominell diameter är ±0,01 mm upp till 45 mm, och ± 0,02 mm över. Den kalibrerade diametern på varje ring är graverad på ovsidan.

Serie 177

Metrisk

Nr.	Material	Nominellt mått ød	Typ	Ø D [mm]	Ø E [mm]	T [mm]
177-220	Stål	1 mm	A	20		4
177-222	Stål	1,1 mm	A	20		4
177-225	Stål	1,2 mm	A	20		4
177-227	Stål	1,3 mm	A	20		4
177-230	Stål	1,4 mm	A	20		4
177-236	Stål	1,75 mm	A	25		5
177-239	Stål	2 mm	A	25		5
177-242	Stål	2,25 mm	A	25		5
177-208	Stål	2,5 mm	A	25		7
177-246	Stål	2,75 mm	A	25		7
177-248	Stål	3 mm	A	25		7
177-250	Stål	3,25 mm	A	25		7
177-252	Stål	3,5 mm	A	25		7
177-255	Stål	3,75 mm	A	25		7
177-204	Stål	4 mm	A	25		7
177-418	Keramik	4 mm	A	25		7
177-257	Stål	4,5 mm	A	25		7
177-205	Stål	5 mm	A	25		7
177-263	Stål	5,5 mm	A	25		7
177-267	Stål	6 mm	A	25		7
177-420	Keramik	6 mm	A	25		7
177-271	Stål	6,5 mm	A	25		7
177-275	Stål	7 mm	A	25		7
177-125	Stål	8 mm	A	32		10
177-423	Keramik	8 mm	A	32		10
177-279	Stål	9 mm	A	32		10
177-126	Stål	10 mm	A	32		10
177-424	Keramik	10 mm	A	32		10
177-284	Stål	12 mm	A	32		10
177-425	Keramik	12 mm	A	32		10
177-132	Stål	14 mm	A	38		10
177-177	Stål	16 mm	A	45		10
177-427	Keramik	16 mm	A	45		10
177-133	Stål	17 mm	A	45		10
177-285	Stål	18 mm	A	45		10
177-286	Stål	20 mm	A	45		10
177-429	Keramik	20 mm	A	45		10
177-139	Stål	25 mm	A	53		15
177-430	Keramik	25 mm	A	53		15
177-288	Stål	30 mm	A	71		15
177-431	Keramik	30 mm	A	71		15
177-140	Stål	35 mm	A	71		15
177-432	Keramik	35 mm	A	71		15
177-290	Stål	40 mm	A	71		15
177-433	Keramik	40 mm	A	71		15
177-178	Stål	45 mm	A	85		15
177-434	Keramik	45 mm	A	85		15
177-146	Stål	50 mm	A	85		20
177-292	Stål	60 mm	A	112		20
177-314	Stål	62 mm	A	112		20
177-147	Stål	70 mm	A	112		20
177-316	Stål	75 mm	A	125		25
177-294	Stål	80 mm	A	125		25
177-318	Stål	87 mm	A	140		25
177-148	Stål	90 mm	A	140		25
177-296	Stål	100 mm	A	160		25
177-298	Stål	125 mm	B	210	168	38,1
177-300	Stål	150 mm	B	235	187	38,1
177-302	Stål	175 mm	B	260	215	38,1
177-304	Stål	200 mm	B	311	244	38,1
177-306	Stål	225 mm	B	337	264	38,1
177-308	Stål	250 mm	B	362	290	38,1
177-310	Stål	275 mm	B	413	321	38,1
177-312	Stål	300 mm	B	438	340	38,1