

**Linear Gauge användningsexempel**  
Sida 358



**SENSORPAK**  
Sida 359



**Digimatic och Inkrementala Linear Gauge**  
Sida 360



**Räknare och displayenheter**  
Sida 370

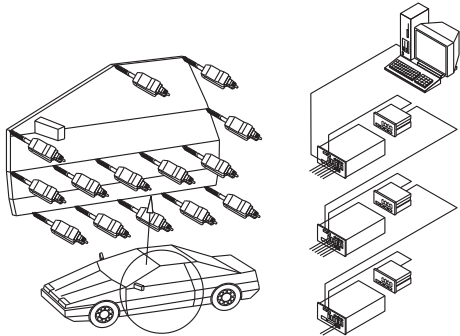
**Mu-Checker**  
Sida 375



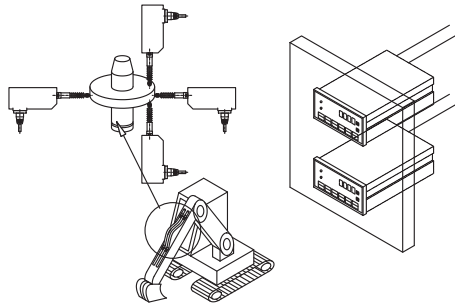
**Högnoggrann motoriserad mätutrustning med lågt  
mättryck LITEMATIC**  
Sida 377

# Linear Gauge användningsexempel

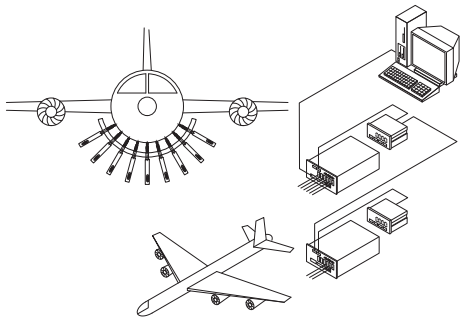
## Linear Gauge användningsexempel



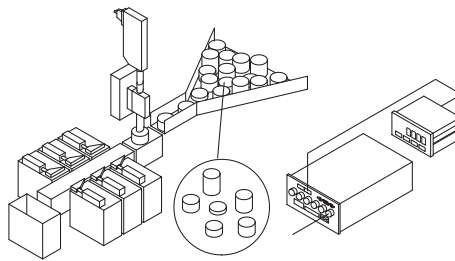
Flerpunktsmätning på bildörr



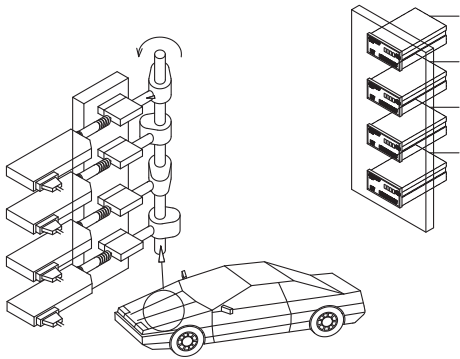
Måttagning på hydrauliska kopplingar



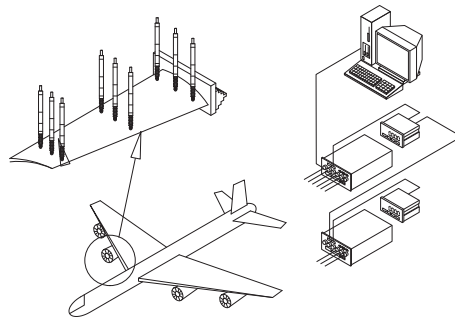
Mätning av formförändringar på flygplanskropp



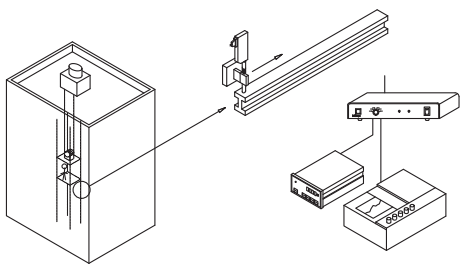
Sortering av detaljer efter storlek



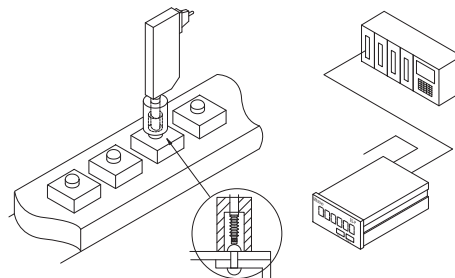
Mätning på kamaxelockar



Flerpunktsmätning på turbinblad



Mätning av nedböjning på styrskena till hiss



Kontroll av nitar

# SENSORPAK

## Tekniska data

Operativsystem	Windows® 7 (32/64 bitars) Windows® 8.1 (32/64 bitars) Excel® 2007, 2010, 2013
Levereras	Licensnyckel, CD med programvara

## Specialtillbehör

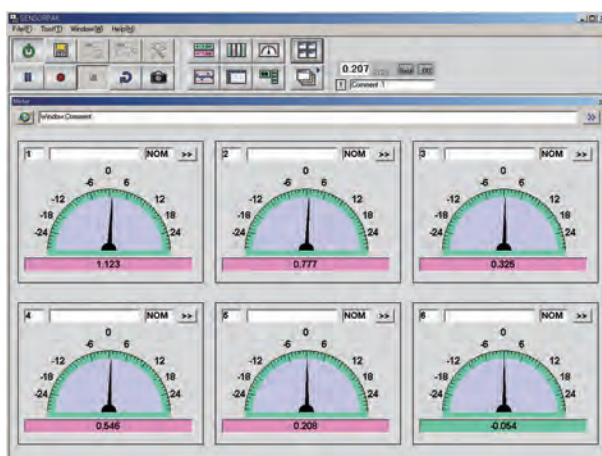
Nr.	Beteckning
12AAA807D	RS-232C-kabel (2 m)

SENSORPAK vidareutvecklar arbetet i fixturer och på mätplatser.

- Samtidig visning av mätvärden från upp till 60 mätdon i realtid.
- Beräknar mätvärden från upp till 30 mätdon i realtid.
- Möjliggör ett flertal olika grafiska presentationer av mätvärde, t. ex. med siffror, med visare eller som graf.
- Presentation med styrgränser eller i datatabeller.
- Fördjupad databearbetning i externa programvaror, såsom Microsoft® Excel® eller MeasurLink.



Kombinerad visning



Analog visning

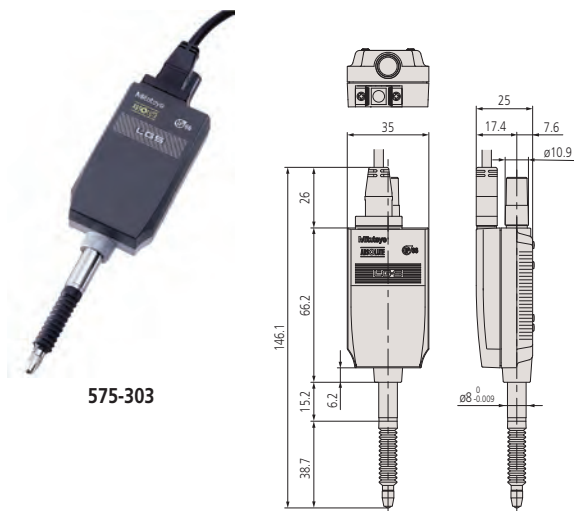
Modell	SENSORPAK
Nr.	02NGB072
Utgångsfunktion	Direkt överföring till Microsoft® Excel® kalkylblad, CSV-fil (kompatibel med MeasureLink)
Total toleransbedömning	GO/NG bedömning (genom att ange vilka givare som ska beräkna tolerans) GO/NG signalutgång med I/O-kabel (tillval)
Ingångsfunktion	Triggning : Med timer eller extern TRG (med tillvalet I/O-kabel) Inmatningsfrekvens : Max. 9999 gånger (med 60 anslutna givare) till 60000 gånger (med 6 anslutna givare)
Passande typer av räknare	Räknare med RS-232C interface (EH och EV), med USB interface (EH)
Display	Visning : Siffror, stapel, mätare, tabell (flera kan visas samtidigt) Toleransbedömning : Färgdisplay (grön/röd) Anslutna givare : Max. 60 st

# ABSOLUTE Digimatic Linear Gauge Serie LGS

## Serie 575

LGS är ett kompakt längdmätinstrument med inbyggt kapacitivt ABSOLUTE mätsystem.

- Passar för installation i maskiner, mätfixturer och även för flerpositions-mätning. Skyddsklass IP-66.



### Metrisk

Nr.	Område [mm]	Noggrannhet	Mättryck *1	Inspänningsskaft Ø	Mättriiktning	Vikt [g]
575-303	0-12,7	15 µm	2 N/1,8 N/1,6 N	8 mm	Positiv	190

\*1 Spindel Nedåt/Horisontell/Uppåt

### Tekniska data

Digital upplösning	0,01 mm
Mätsystem	Elektrostatisk kapacitiv ABSOLUTE linjär omkodare
Max. avläsningshastighet	Obe-gränsad (ej för scannande mätning)
Mätspets	Ø3 mm hårdmetallkula gånga: M 2,5 x 0,45
Kabellängd	2 m
Utgångssignal	Digimatic
Omgivande temperatur	0 °C till 40 °C (20 % till 80 % RH, ingen kondensering)
Lagring	Glidlager

### Specialtillbehör

Nr.	Beteckning
02ADF640	Förlängningsadapter, för Digimatic-kabel
936937	Digimatic kabel, 10-polig flat, 1 m
965014	Digimatic kabel, 10-polig flat, 2 m
903594	Luftcylinder, för indikator
542-007D	EC-räknare, med display
542-016	EG-räknare, med display
542-093-2	EB-räknare, med display
542-072D	EH-räknare, med display
542-064	EV-räknare, för LGS, LGD, inbyggnadsskalor
63AAA033	Digimatic Interface DMX-8/2, 8x Digimatic ingång, seriell D-SUB 9 anslutning
63AAA026	Digimatic Interface DMX-16, 16x Digimatic ingång, seriell D-SUB 9 anslutning
63AAA106	Digimatic Interface DMX-16C, 16x Digimatic ingång, seriell D-SUB 9 anslutning

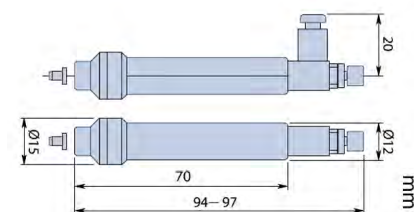
### Förbrukningsartiklar

Nr.	Beteckning
238774	Silikondamask

## Luftcylinder för Linear Gauge

- Höjning och sänkning av spindeln på en Linear Gauge-givare genom tillförsel och avledning av luft.
- Spindelrörelsens hastighet kan ställas in med manövercylinderns drossel.

Nr.	Område [mm]	Anmärkingar	Passar till givare	Lufttillförsel [MPa]	Vikt [g]
903594	10	Kräver luftfilter, regulator och smörjapparat	LGS	0,5	60



903594

### Tekniska data

Luftslang	Invärdig Ø 2,5 mm Utvärdig Ø 3,2 mm
-----------	--





# Standard Linear Gauge Serie LGF

## Serie 542

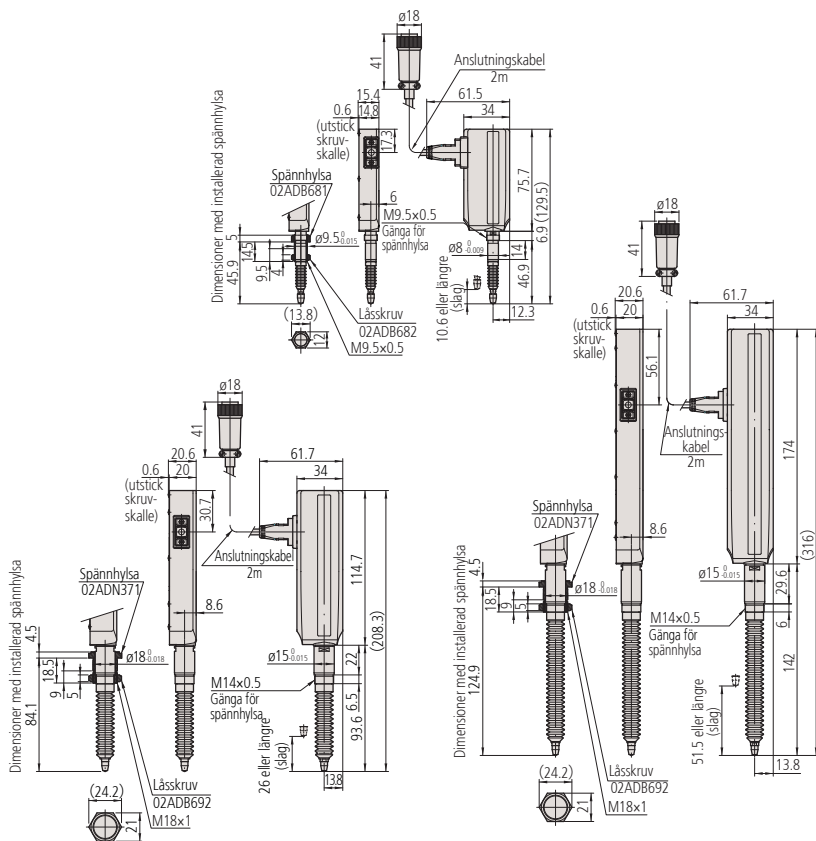
- Tack vare den avancerade spindelstyrningen är LGF-serien extra tålig mot yttre stötar och vibrationer.
- Differentiell fyrkantsvågs signalutgång ger ett brett användningsområde.
- Spindelns linjära kullager ger lång livslängd.



542-161

Nr.	Område [mm]	Noggrannhet	Mättryck *1	Upplösning [mm]	Inspännings-skaft Ø	Max. avläsnings-hastighet	Signaldelning [µm]	Vikt [g]
542-612	0-25	(7,5 + L/50) µm/s	4,6/4,3/4 N	0,005	15 mm	1500 mm/s	20	300
542-613	0-50	(7,5 + L/50) µm/s	5,7/5,3/4,9 N	0,005	15 mm	1500 mm/s	20	400
542-161	0-10	(1,5 + L/50) µm/s	1,2/1,1/1 N	0,001	8 mm	1500 mm/s	4	260
542-162	0-25	(1,5 + L/50) µm/s	4,6/4,3/4 N	0,001	15 mm	1500 mm/s	4	300
542-163	0-50	(1,5 + L/50) µm/s	5,7/5,3/4,9 N	0,001	15 mm	1500 mm/s	4	400
542-171	0-10	(1,5 + L/50) µm/s	1,2/1,1/1 N	0,0005	8 mm	1500 mm/s	2	260
542-172	0-25	(1,5 + L/50) µm/s	4,6/4,3/4 N	0,0005	15 mm	1500 mm/s	2	300
542-173	0-50	(1,5 + L/50) µm/s	5,7/5,3/4,9 N	0,0005	15 mm	1500 mm/s	2	400
542-181	0-10	(0,8 + L/50) µm/s	1,2/1,1/1 N	0,0001	8 mm	400 mm/s	0,4	310
542-182	0-25	(0,8 + L/50) µm/s	4,6/4,3/4 N	0,0001	15 mm	400 mm/s	0,4	350

\*1 Spindel Nedåt/Horisontell/Spindel Uppåt



## Tekniska data

Mätssystem	Fotoelektrisk linjär avkodare
Mätspets	Ø3 mm hårdmetallkula, gänga: M 2,5 x 0,45
Kabellängd	2 m
Strömförsörjning	5 V (4,8 V till 5,2 V), 120 mA max.
Utgångssignal	90° fasförskjutning, differentiell fyrkantsvåg (motsvarar RS-422A), minsta responstid 1000 ns för 5 µm modell, 500 ns för 1 µm modell, 250 ns för 0.5 µm modell, 200 ns för 0.1 µm modell
Omgivande temperatur	0°C till 40°C (20 % till 80 % RH, ingen kondensering)
Lagring	Linjära kullager

## Standardtillbehör

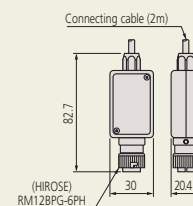
Nr.	Beteckning
538610	Nyckel för mätspets (för mätområde 10 mm)

## Specialtillbehör

Nr.	Beteckning
902432	Förlängningskabel (20 m)
902433	Förlängningskabel (10 m)
902434	Förlängningskabel (5 m), för Linear Gauge
02ADB680	Monteringsatts Ø 9,5 mm (för mätområde 10 mm)
02ADN370	Monteringsatts Ø 18 mm (för mätområde 25 mm/50 mm)
02ADE230	Luftcylinder, 10 mm
02ADE250	Luftcylinder, 25 mm
02ADE270	Luftcylinder, 50 mm
542-015	EG-räknare, för Linear Gauge LGF, LGK, LGB, LGM, LGH
542-092-2	EB-räknare med display, för LGF, LGK, LGB, LG, LGM, LGH
542-075D	EH-räknare med display, för LGF, LGK, LGB, LG, LGM, LGH
542-071D	EH-räknare med display, för LGF, LGK, LGB, LG, LGM, LGH
542-063	EV-räknare, för LGF, LGK, LGB, LG, LGM, LGH

## Förbrukningsartiklar

Nr.	Beteckning
901312	Mätspets med kula, längd 7,3 mm, hårdmetall
238772	Gummidamask, 542-222/601/604,575-324
962504	25 mm gummidamask
962505	50 mm gummidamask, för LGE-1050L



542-181  
542-182

# Linear Gauge med referenspunkt Serie LGF-Z



## Tekniska data

Mätssystem	Fotoelektrisk linjär avkodare
Max. avläsningshastighet	1.500 mm/s
Mätspets	Ø3 mm hårdmetallkula, gänga: M 2,5 x 0,45
Kabellängd	2 m
Strömförsörjning	5 V (4,8 V till 5,2 V), 120 mA max.
Utgångssignal	90° fasförskjutning, differentiell fyrkantsvåg (motsvarar RS-422 A), minsta responstid 200 ns för 1 µm-modellerna, 250 ns för 0,5 µm-modellerna
Omgivande temperatur	0 °C till 40 °C (20 % till 80 % RH, ingen kondensering)
Lagring	Linjära kullager
Referenspunkter	3 mm från lägsta viloläge (10 mm-modellerna) 5 mm från lägsta viloläge (25- och 50 mm-modellerna)

## Standardtillbehör

Nr.	Beteckning
538610	Nyckel för mätspets (för mätområde 10 mm)

## Specialtillbehör

Nr.	Beteckning
02ADF260	Förlängningskabel (5 m)
02ADF280	Förlängningskabel (10 m)
02ADF300	Förlängningskabel (20 m)
02ADB680	Monteringsatts Ø 9,5 mm (för mätområde 10 mm)
02ADN370	Monteringsatts Ø 18 mm (för mätområde 25 mm/50 mm)
02ADE230	Luftcylinder, 10 mm
02ADE250	Luftcylinder, 25 mm
02ADE270	Luftcylinder, 50 mm
542-017	EG-räknare med display, för Linear Gauge LGF-Z
542-094-2	EB-räknare med display, för LGF-Z
542-073D	EH-räknare med display, för LGF-Z
542-067	EV-räknare, för LGF-Z

## Förbrukningsartiklar

Nr.	Beteckning
901312	Mätspets med kula, längd 7,3 mm, hårdmetall
238772	Gummidamask, 542-222/601/604,575-324
962504	25 mm gummidamask
962505	50 mm gummidamask, för LGE-1050L



Se Linear Gauge dokumentation för detaljerad information

## Serie 542

LGF-Z är en robust och prisvärd Linear Gauge med referenspunkt.

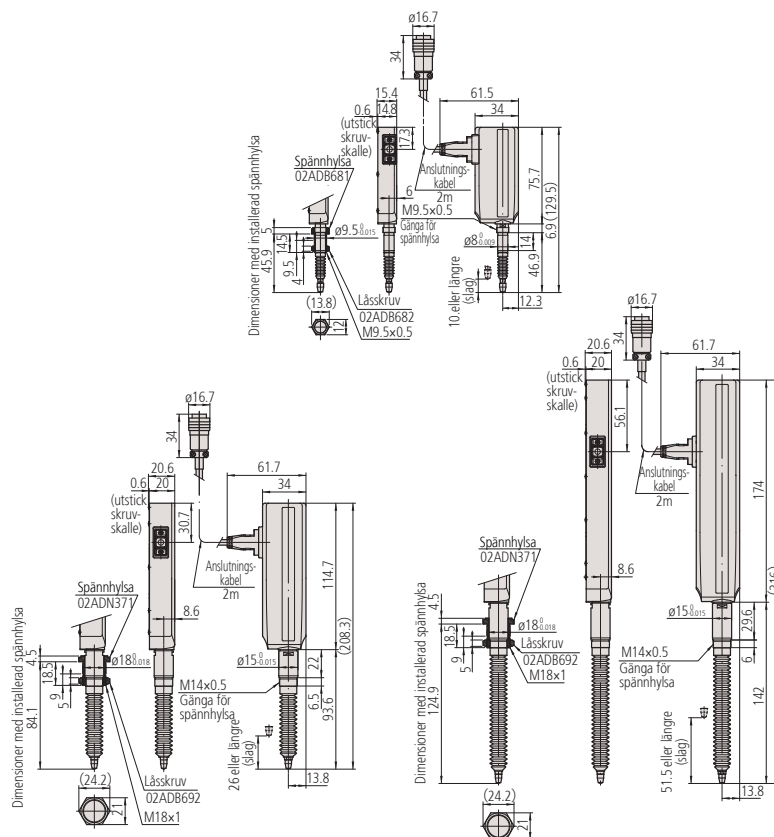
- Tack vare den avancerade spindelstyrningen är LGF-serien extra tålig mot yttre stötar och vibrationer.
- Differentiell fyrkantsvågs signalutgång ger ett brett användningsområde.
- Spindelns linjära kullager ger lång livslängd.
- Skala med referenspunkt.



542-164

Nr.	Område [mm]	Noggrannhet	Mättryck *1	Upplösning [mm]	Inspänningskraft Ø	Signaldelning [µm]	Vikt [g]
542-174	0-10	(1,5 + L/50) µm	1,2 N/1,1 N/1 N	0,0005	8 mm	2	260
542-164	0-10	(1,5 + L/50) µm	1,2 N/1,1 N/1 N	0,001	8 mm	4	260
542-175	0-25	(1,5 + L/50) µm	4,6 N/4,3 N/4 N	0,0005	15 mm	2	300
542-165	0-25	(1,5 + L/50) µm	4,6 N/4,3 N/4 N	0,001	15 mm	4	300
542-176	0-50	(1,5 + L/50) µm	5,7 N/5,3 N/4,9 N	0,0005	15 mm	2	400
542-166	0-50	(1,5 + L/50) µm	5,7 N/5,3 N/4,9 N	0,001	15 mm	4	400

\*1 Spindel Nedåt/Horisontell/Uppåt



# Slim Head Linear Gauge Serie LGK

## Serie 542

### Linear Gauge SLIM HEAD LGK

- Differentiell fyrkantsvågs utgångssignal ger ett brett användningsområde.
- Kompakt design för att monteras i trånga utrymmen.
- Den fotoelektriska skalan garanterar hög precision över hela mätområdet.
- Spindelns linjära kullager ger mycket lång livslängd.



### Tekniska data

Mätssystem	Fotoelektrisk linjär avkodare
Inspänningskraft Ø	8 mm
Mätspets	Ø3 mm hårdmetallkula, gänga: M 2,5 x 0,45
Kabellängd	2 m
Strömförsörjning	5 V (4,5 V till 5,2 V), 80 mA max.
Utgångssignal	90° fasförskjutning, differentiell fyrkantsvåg (motsvarar RS-422A), minsta responstid 200 ns för 0,1 µm modell, 200 ns för 0,5 µm modell, 400 ns för 1 µm modell
Omgivande temperatur	0°C till 40°C (20 % till 80 % RH, ingen kondensering)
Lagring	Linjära kullager

### Standardtillbehör

Nr.	Beteckning
538610	Nyckel för mätspets (för mätområde 10 mm)

### Specialtillbehör

Nr.	Beteckning
902434	Förlängningskabel (5 m), för Linear Gauge
902433	Förlängningskabel (10 m)
902432	Förlängningskabel (20 m)
02ADE230	Luftcylinder, 10 mm
02ADB680	Monteringsatts Ø 9,5 mm (för mätområde 10 mm)
542-015	EG-räknare, för Linear Gauge LGF, LGK, LGB, LGM, LGH
542-092-2	EB-räknare med display, för LGF, LGK, LGB, LG, LGM, LGH
542-075D	EH-räknare med display, för LGF, LGK, LGB, LG, LGM, LGH
542-071D	EH-räknare med display, för LGF, LGK, LGB, LG, LGM, LGH
542-063	EV-räknare, för LGF, LGK, LGB, LG, LGM, LGH

### Förbrukningsartiklar

Nr.	Beteckning
901312	Mätspets med kula, längd 7,3 mm, hårdmetall
238772	Gummidamask, 542-222/601/604,575-324



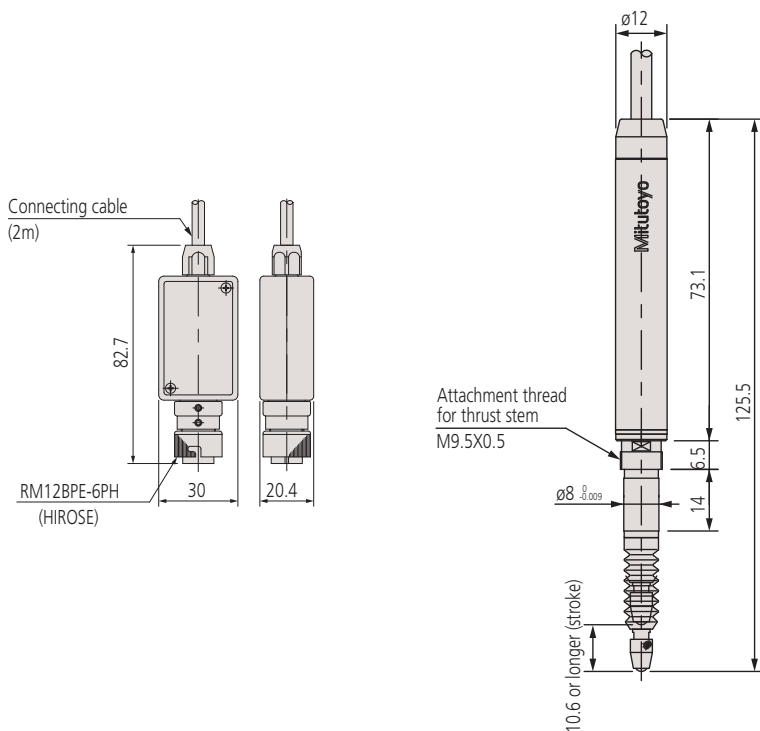
Se Linear Gauge dokumentation för detaljerad information



542-156  
542-157  
542-158

Nr.	Område [mm]	Noggrannhet	Mättryck *1	Upplösning [mm]	Signaldelning [µm]	Max. avläsningshastighet	Vikt [g]
542-156	0-10	(1,5 + L/50) µm	0,8 N/0,75 N/0,7 N	0,001	4	1500	175
542-157	0-10	(1,5 + L/50) µm	0,8 N/0,75 N/0,7 N	0,0005	2	1500	175
542-158	0-10	(0,8 + L/50) µm	0,8 N/0,75 N/0,7 N	0,0001	0,4	400	175

\*1 Spindel Nedåt/Horisontell/Spindel Uppåt





# Slim Head Linear Gauge Serie LGB



## Tekniska data

Skala	Fotoelektrisk linjär avkodare
Max. avläsningshastighet	900 mm/s
Mätspets	Ø3 mm hårdmetallkula gånga: M 2,5 x 0,45
Upplösning	0,001 mm
Signalledning	4 µm
Kabellängd	2 m
Strömförsörjning	5 V (4,5 V till 5,2 V), 80 mA max.
Utgångssignal	90° fasförskjutning, differentiell fyrkantsvåg (motsvarar RS-422 A)
Omgivande temperatur	0°C till 40°C (20 % till 80 % RH, ingen kondensering)
Lagring	Linjära kullager

## Standardtillbehör

Nr.	Beteckning
538610	Nyckel för mätspets (för mätområde 10 mm)

## Specialtillbehör

Nr.	Beteckning
902434	Förlängningskabel (5 m), för Linear Gauge
902433	Förlängningskabel (10 m)
902432	Förlängningskabel (20 m)
02ADE230	Luftcylinder, 10 mm
542-015	EG-räknare, för Linear Gauge LGF, LGK, LGB, LGM, LGH
542-092-2	EB-räknare med display, för LGF, LGK, LGB, LG, LGM, LGH
542-075D	EH-räknare med display, för LGF, LGK, LGB, LG, LGM, LGH
542-071D	EH-räknare med display, för LGF, LGK, LGB, LG, LGM, LGH
542-063	EV-räknare, för LGF, LGK, LGB, LG, LGM, LGH

## Förbrukningsartiklar

Nr.	Beteckning
901312	Mätspets med kula, längd 7,3 mm, hårdmetall
238773	Gummidamask, 542-204/206/246
238772	Gummidamask, 542-222/601/604, 575-324

## Serie 542

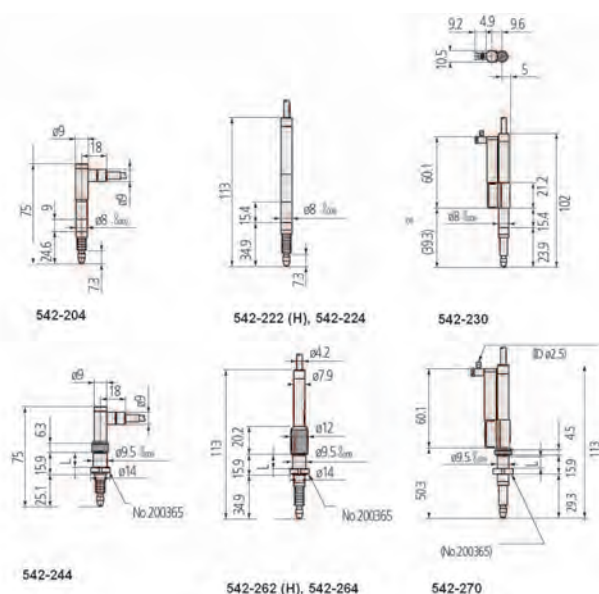
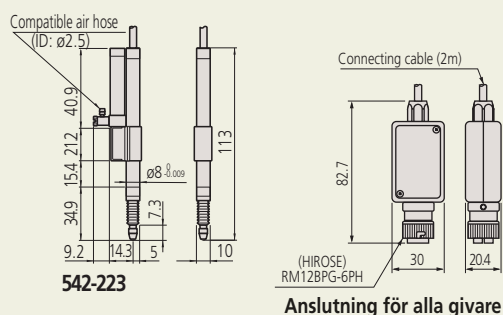
Extra smal typ av Linear Gauge som erbjuder följande fördelar:

- Differentiell fyrkantsvågs utgångssignal ger ett brett användningsområde.
- Spindelns linjära kullager ger mycket lång livslängd.



Nr.	Område [mm]	Noggrannhet	Mättryck *1	Inspänningskraft Ø	Anmärkningar	Vikt [g]
542-244	0-5	2 µm	0,65 N/0,6 N/0,55 N	9,5 mm	-	160
542-204	0-5	2 µm	0,65 N/0,6 N/0,55 N	8 mm	-	145
542-204H	0-5	1 µm	0,8 N/0,75 N/0,7 N	8 mm	-	145
542-222	0-10	2 µm	0,8 N/0,75 N/0,7 N	8 mm	-	150
542-222H	0-10	1 µm	0,8 N/0,75 N/0,7 N	8 mm	-	150
542-224	0-10	2 µm	0,6 N/0,55 N/0,5 N	8 mm	Lågt mättryck	165
542-230	0-10	2 µm	0,8 N/0,75 N/0,7 N	8 mm	Med pneumatisk cylinder, 0,3 till 0,4 MPa	165
542-262	0-10	2 µm	0,8 N/0,75 N/0,7 N	9,5 mm	-	170
542-262H	0-10	1 µm	0,8 N/0,75 N/0,7 N	9,5 mm	-	170
542-264	0-10	2 µm	0,6 N/0,55 N/0,5 N	9,5 mm	Lågt mättryck	170
542-270	0-10	2 µm	0,8 N/0,75 N/0,7 N	9,5 mm	Med pneumatisk cylinder, 0,3 till 0,4 MPa	170

\*1 Spindel Nedåt/Horisontell/Uppåt

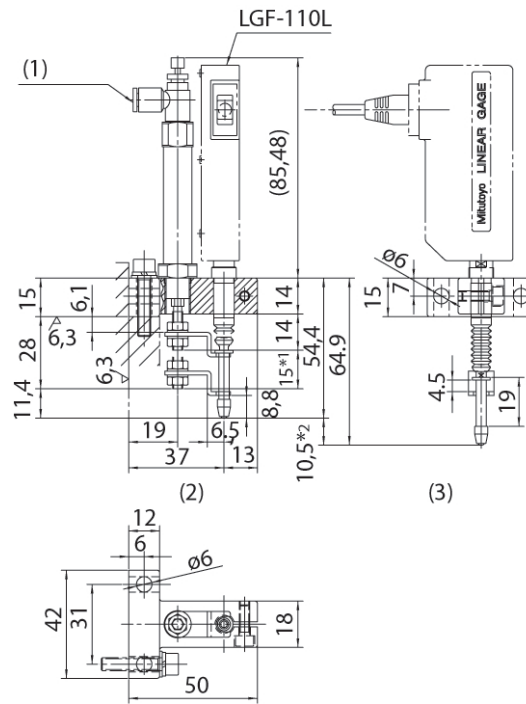






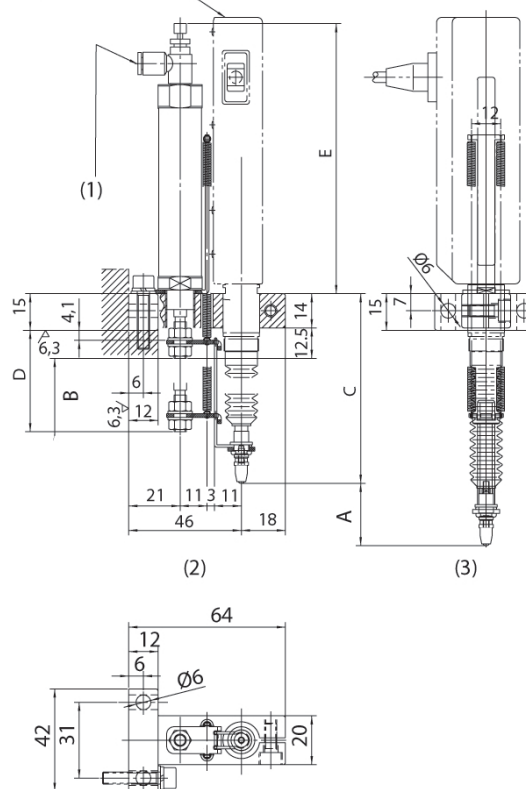
Se Linear Gauge dokumentation för detaljerad information

# Luftcylinder för Linear Gauges



För Linear Gauge med 10 mm mätområde

LGF-125L / LGF-150L



För Linear Gauge med 25 mm och 50 mm mätområde

1. Hastighetsreglering
2. Vid lufttillförsel Av
3. Vid lufttillförsel På

Nr.	Område [mm]	Anmärkningar	Lufttillförsel [MPa]	A [mm]	B [mm]	C [mm]	D [mm]	E [mm]
02ADE230	0-10	Kräver luftfilter, regulator och smörjapparat	0,2 till 0,4					
02ADE250	0-25	Kräver luftfilter, regulator och smörjapparat	0,2 till 0,4	25,5	30	77,6	41,5	110,5
02ADE270	0-50	Kräver luftfilter, regulator och smörjapparat	0,2 till 0,4	51	50	95,9	66,5	159,5

# Linear Gauge med stort mätområde Serie LG/LGM

Serie 542

Denna Linear Gauge-typ har ett stort mätområde på 100 mm



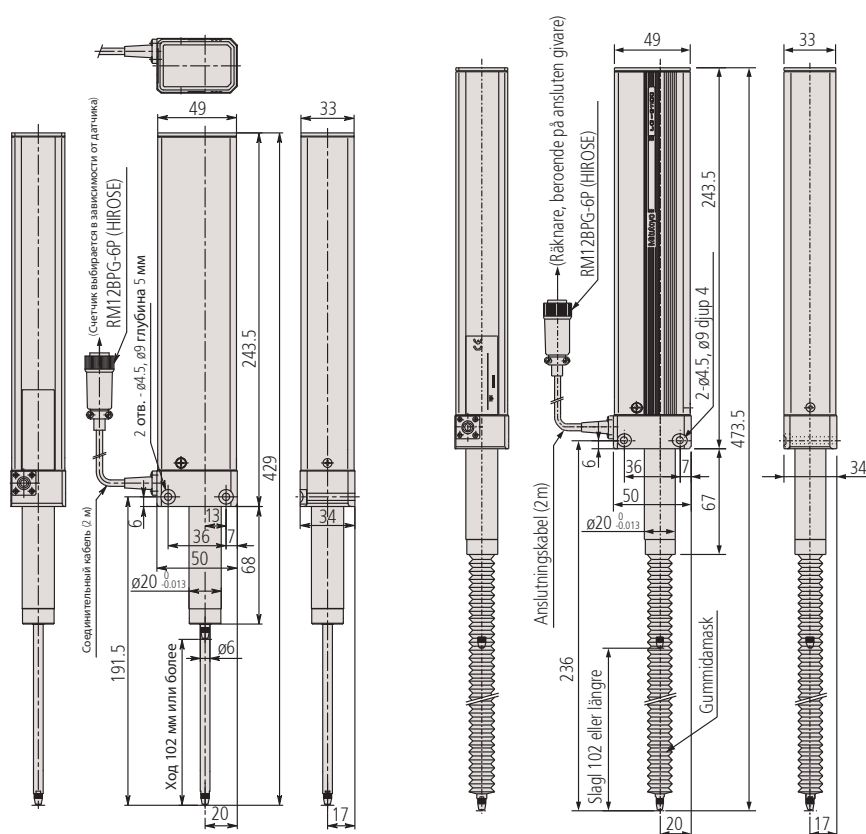
Med gummidamask



542-312

Nr.	Område [mm]	Noggrannhet	Mättryck *1	Upplösning [µm]	Anmärkningar	Max. avläsnings-hastighet	Vikt [g]
542-312	0-100	$(2 + L/100) \mu\text{m} \leq 2,5 \mu\text{m}$	8 N/6,5 N/5 N	0,1	Standard	400 mm/s	640
542-316	0-100	$(2 + L/100) \mu\text{m} \leq 2,5 \mu\text{m}$	3 N/-/-	0,1	Lågt mättryck	400 mm/s	750
542-314	0-100	$(2 + L/100) \mu\text{m} \leq 2,5 \mu\text{m}$	8 N/6,5 N/5 N	0,1	Med gummidamask	400 mm/s	750
542-332	0-100	$(2,5 + L/100) \mu\text{m} \leq 3 \mu\text{m}$	8 N/6,5 N/5 N	1	Standard	800 mm/s	750
542-336	0-100	$(2,5 + L/100) \mu\text{m} \leq 3 \mu\text{m}$	3 N/-/-	1	Lågt mättryck	800 mm/s	750
542-334	0-100	$(2,5 + L/100) \mu\text{m} \leq 3 \mu\text{m}$	8 N/6,5 N/5 N	1	Med gummidamask	800 mm/s	750

\*1 Spindel Nedåt/Horisontell/Uppåt



## Tekniska data

Mätssystem	Fotoelektrisk linjär avkodare
Mätspets	Ø 3 mm hårdmetallkula, (gånga M 2,5 x 0,45)
Dimensioner (BxDxH)	90 x 175 x 74 mm (styrenhet)
Kabellängd	2 m
Strömförsörjning	5 V (4,8 V till 5,2 V) (Styrenhet Nr. 542-313D: 230 V 50/60 Hz)
Utgångssignal	90° fasförskjutning,, differentiell fyrkantsvåg (motsvarar RS-422 A)
Omgivande temperatur	0°C till 40°C (20 % till 80 % RH, ingen kondensering)
Lagring	Linjärkullager

## Specialtillbehör

Nr.	Beteckning
542-015	EG-räknare, för Linear Gauge LGF, LGK, LGB, LGM, LGH
542-092-2	EB-räknare med display, för LGF, LGK, LGB, LG, LGM, LGH
542-075D	EH-räknare med display, för LGF, LGK, LGB, LG, LGM, LGH
542-071D	EH-räknare med display, för LGF, LGK, LGB, LG, LGM, LGH
542-063	EV-räknare, för LGF, LGK, LGB, LG, LGM, LGH

## Förbrukningsartiklar

Nr.	Beteckning
901312	Mätspets med kula, längd 7,3 mm, hårdmetall
02ADA004	Gummiskydd LGM

Gummidamask (end. för IP66 modeller)

# Laser Hologage LGH

## Serie 542

Laser-Hologage - 0,0001 mm upplösning

- Mitutoyos "Laser-Hologage" är ett ytterst noggrant mätinstrument. Den har ett holografiskt mätsystem som arbetar efter principen med interferensbildning av laserljus när det passerar ett raster.
- "Laser-Hologage" kan användas både för att mäta extremt noggranna detaljer eller för ultrafin positionering och styrsystem.

### Tekniska data

Repeterbarhet	0,1 µm
Återgångsfel	0,1 µm
Mätsystem	Laser-hologram mätsensor
Max. avläsningshastighet	700 mm/s
Mätspets	Ø 3 mm hårdmetallkula, gänga: M 2,5 x 0,45 mm
Utgångssignal	90° fasförskjutning,, differentiell fyrkantsvåg (motsvarar RS-422 A)
Signal delning	4 µm
Lagring	Högprecisions linjära kullager
Omgivande temperatur	0°C till 40°C (20% till 80% rel. fuktighet, ingen kondensering)
Levereras	Med displayenhet

### Standardtillbehör

Nr.	Beteckning
538610	Nyckel för mätspets (för mätområde 10 mm)

### Specialtillbehör

Nr.	Beteckning
971750	Stativ för LGH
971753	Spindelnyftkabel
971751	Fixtur för infästning mot övre yta
971752	Fixtur för infästning mot nedre yta, Laser Hologage

### Förbrukningsartiklar

Nr.	Beteckning
901312	Mätspets med kula, längd 7,3 mm, hårdmetall



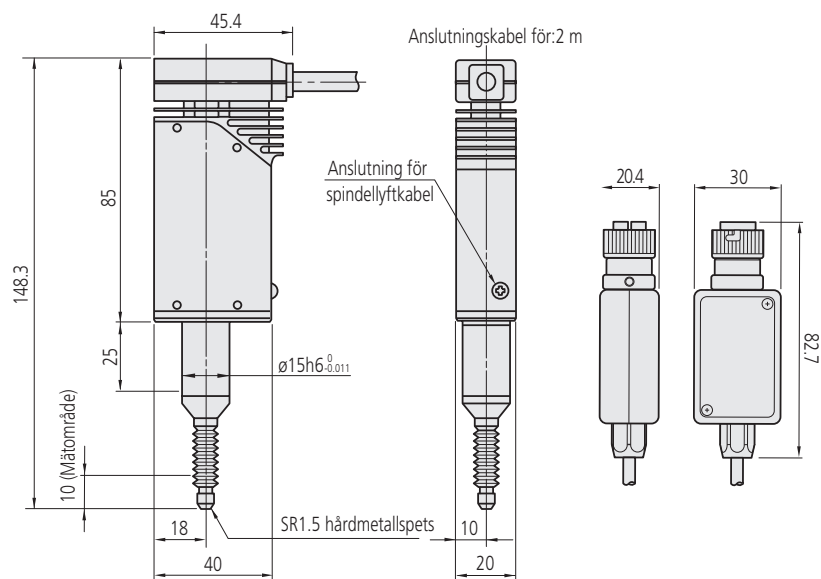
Se Linear Gauge dokumentation för detaljerad information



542-715D

Nr.	Område [mm]	Noggrannhet	Mättryck *1	Upplösning [µm]	Inspänningskraft Ø	Vikt [g]
542-715D	0-10	0,2 µm	0,65 N/0,55 N/0,45 N	0,01	15 mm	220
542-716D	0-10	0,2 µm	0,12 N/ - / -	0,01	15 mm	220

\*1 Spindel Nedåt/Horisontell/Uppåt



# EC-räknare för Linear Gauges

## Serie 542

Digimatic display för anslutning av mätdon med Digimatic-utgång, såsom mikrometrar, mätur, skjutmått och LGS/LGD Linear Gauge.

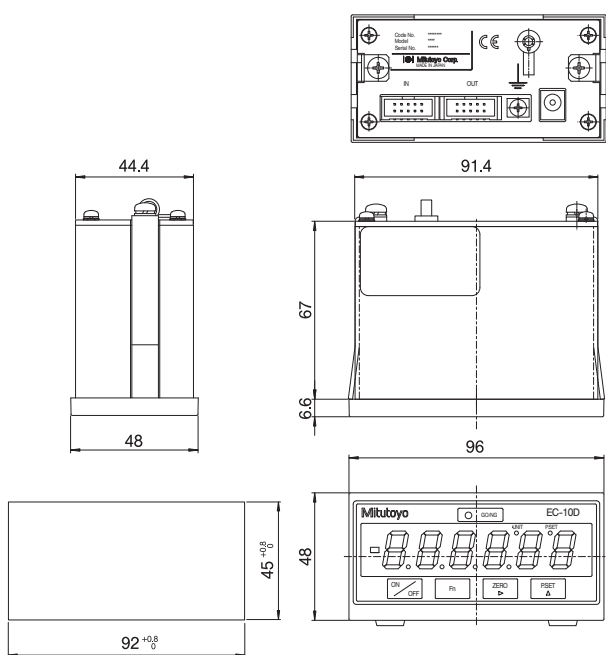
- Med datautgång och toleransbedömning.



542-007



Nr.	Upplösning [mm]	Ingångssignal	Passande givare	Antal ingångar
542-007D	0,001/0,01 (automatiskt inställning från mätdonet)	Digimatic-format	Digimatic Mätur Digimatic Inbyggnadsskalor Linear Gauge LGS/LGD	1



542-007

Funktioner	Serie 542
Digimatic datautgång	●
På/Av	●
Extern PRESET/ZERO	●
Nollställning	●
PRESET	●
ABS/INC	●
Visning/utdata av fel	●
Extern HOLD	●
Omställning mm/tum	●
Omkastning av mätning	●

### Tekniska data

Strömförsörjning	+ 9 - 12 V DC 400 mA eller nätadapter
Display	Grön LED-diplay, 6-teckens med förtecken
Toleransbedömning	LED display (3 steg: Gul, Grön, Röd)

### Standardtillbehör

Nr.	Beteckning
06AEG302D	Nätadapter 9V, 500mA, CEE Typ

### Specialtillbehör

Nr.	Beteckning
C162-155	I/O-kabel (2 m)
936937	Digimatic kabel, 10-polig flat, 1 m
965014	Digimatic kabel, 10-polig flat, 2 m
06AFM380D	USB Input Tool Direct (Digimatic USB), Digi/Digi2, flat, 10-polig
02AZD790D	U-WAVE-T anslutningskabel D, flat, 10-polig



Se Linear Gauge dokumentation för detaljerad information



# EG-räknare för Linear Gauges

Serie 542			
	542-015	542-017	542-016
<b>Funktioner</b>			
Extern PRESET/ZERO	●	●	●
Nollställning	●	●	●
PRESET	●	●	●
ABS/INC	●	●	●
BCD-utgång	●	●	●
Visning/utdata av fel	●	●	●
Mätning av MAX / MIN / TIR	●	●	●
Omställning mm/tum	●	●	●
Radering av externt MAX-värde	●	●	●
Omkastning av mätriktning	●	●	●

## Tekniska data

Strömförsörjning	Plint (M3 skruv) 12-24 V DC, 6 W eller mindre (500 mA max.) extern försörjning, nätadapter är ej standardtillbehör
Display	Grön LED display, 6-teckens med förtecken (-)
Toleransbedömning	LED display (3 steg : Gul, Grön, Röd/5 steg : Gul, Gul blink, Grön, Röd blink, Röd)

## Specialtillbehör

Nr.	Beteckning
02ADB440	BCD-I/O-anslutning, för Litematic
357651	Nätadapter 12V, för SJ-210/SJ-310/ LH-600
02ZAA020	Nätkabel
02ADD930	Treledarkabel, för strömförsörjning via nätadapter
02ADF180	Extern inställning av tolerans/PRESET



02ADB440



02ADD930, 02ADN460, 02ZAA020



Se Linear Gauge dokumentation för detaljerad information

## Serie 542

Kompakta modeller med kontrollpanel

- Med I/O kontrollfunktionen möjliggörs toleransbedömningar (i 3/5 steg) eller parallell BCD-utgång.



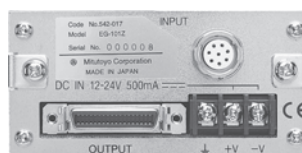
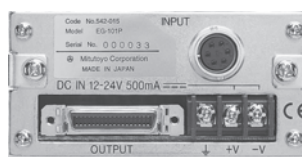
542-015



542-017



542-016



Nr.	Upplösning [mm]	Max. inmatnings-frekvens	Ingångssignal	Passande givare	Antal ingångar	Vikt [g]
542-015	0,0001/0,0005/ 0,001/0,005/0,01	1,25 MHz (2-fas fyrkantsvåg), responstid är beroende av givarens specifikation	Differentiell fyrkantsvåg	LGF, LGK, LGB, LG, LGM, LGH (förutom LGF-Z med referenspunkt, LGH med 0,01 µm upp- lösning)	1	400
542-017	0,0001/0,0005/ 0,001/0,005/0,01	1,25 MHz (2-fas fyrkantsvåg), responstid är beroende av givarens specifikation	Differentiell fyrkantsvåg med referenspunkt	LGF-Z med referens- punkt	1	400
542-016	0,001/0,01 (automa- tiskt inställning från mättonet)	-	Digimatic-for- mat	Digimatic Mätur Digimatic Inbyggnads- skalor Linear Gauge LGS/LGD	1	400

# EB-räknare för Linear Gauges

## Serie 542

- Med I/O-styrningsfunktion för toleransbedömning (3/5-steg) eller seriell BCD-utdatafunktion.
- Möjlighet till dynamisk mätning med förenklad analog utdata.



542-092-2



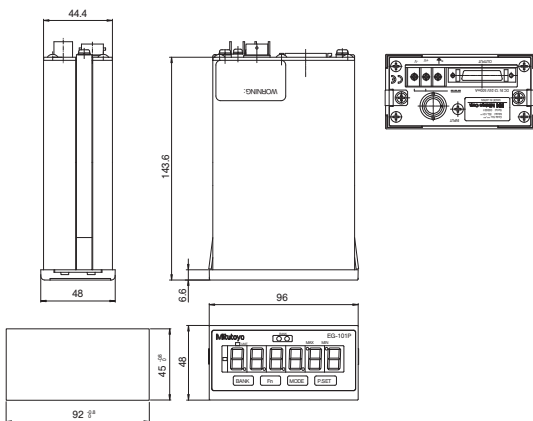
542-094-2



542-093-2



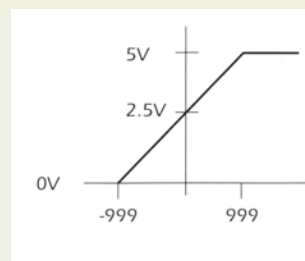
Nr.	Upplösning [mm]	Max. inmatnings-frekvens	Ingångssignal	Passande givare	Antal ingångar	Vikt [g]
542-092-2	0,0001/0,0005/ 0,001/0,005/0,01	1,25 MHz (2-fas fyrkantsvåg), responstid är beroende av givarens specifikation	Differentiell fyrkantsvåg	LGF, LGK, LGB, LG, LGM, LGH (förutom LGF-Z med referenspunkt, LGH med 0,01 µm upplösning)	1	400
542-094-2	0,0001/0,0005/ 0,001/0,005/0,01	1,25 MHz (2-fas fyrkantsvåg), responstid är beroende av givarens specifikation	Differentiell fyrkantsvåg med referenspunkt	LGF-Z med referenspunkt	1	400
542-093-2	0,001/0,01 (automatiskt inställning från mät donet)	-	Digimatic-format	Digimatic Mätur Digimatic Inbyggnads- skalor Linear Gauge LGS/LGD	1	400



Serie 542			
	542-092-2	542-094-2	542-093-2
<b>Funktioner</b>			
Digimatic datautgång	●	●	●
Extern PRESET/ZERO	●	●	●
Nollställning	●	●	●
PRESET	●	●	●
ABS/INC	●	●	●
BCD-utgång	●	●	●
Visning/utdata av fel	●	●	●
Extern HOLD	●	●	●
Mätning av MAX / MIN / TIR	●	●	●
Omställning mm/tum	●	●	●
I/O-utgång	●	●	●
Analog utgång	●	●	●
Omkastning av mät riktning	●	●	●
<b>Tekniska data</b>			
Strömförsörjning	Plint (M3 skruv) 12-24 V DC, 6 W eller mindre (500 mA max.) extern försörjning, nätadapter är ej standardtillbehör		
Display	Grön LED-display, 6-teckens med förtecken		
Toleransbedömning	LED display (3 steg : Gul, Grön, Röd/5 steg : Gul, Gul blink, Grön, Röd blink, Röd)		

### Specialtillbehör

Nr.	Beteckning
02ADB440	BCD-I/O-anslutning, för Litematic
02ZAA020	Nätkabel
02ADD930	Treledarkabel, för strömförsörjning via nätadapter
02ADF180	Extern inställning av tolerans/PRESET
936937	Digimatic kabel, 10-polig flat, 1 m
965014	Digimatic kabel, 10-polig flat, 2 m
06AFM380D	USB Input Tool Direct (Digimatic USB), Digi/Digi2, flat, 10-polig
02AZD790D	U-WAVE-T anslutningskabel D, flat, 10-polig



### Tekniska data :

Utgående spänning 2.5 V + räknevärde x spänning per steg (25 mV/2.5 mV)

Område : 0 till 5 V

Avläsningshastighet: 10 Hz (uppdateringstid 5 ms)

Noggrannhet : ± 5 % (0 till 5 V) ± 0.5 % (2.5 V ± 200 mV efter justering av offset)

Noggrannheten anges vid full spänning 5 V

Tröghetsresistans: 300 kΩ eller mer

# EH-räknare för Linear Gauges

## Serie 542

### Multifunktionsräknare

- Standardutrustad med RS-232 C och USB datautgång för enkel kommunikation med PC. (USB används endast med SENSORPAK).
- Ett multipunkts mätsystem kan enkelt skapas med hjälp av det inbyggda nätverksfunktionen (RS link, max. 10 räknare).
- Räknare med anslutning för två mätton kan utföra addering och subtrahering mellan två dessa mätton.

Serie 542				
	542-071D	542-073D	542-072D	542-075D
<b>Funktioner</b>				
Digimatic datautgång	●	●	●	●
På/Av	●	●	●	●
Extern PRESET/ZERO	●	●	●	●
Nollställning	●	●	●	●
PRESET	●	●	●	●
Addering/subtrahering av två givare	●	●	●	●
ABS/INC			●	
BCD-utgång	●	●	●	●
Visning/utdata av fel	●	●	●	●
Extern HOLD	●	●	●	●
Mätning av MAX / MIN / TIR	●	●	●	●
Omställning mm/tum	●	●	●	●
Släckning av sista siffran	●	●	●	●
RS-Link	●	●	●	●
RS-232C utgång	●	●	●	●
I/O utgång	●	●	●	●
USB utgång för SENSORPAK	●	●	●	●
Analog utgång	●	●	●	●
Extern toleransinställning (när en PC används)	●	●	●	●
Omkastning av mättriiktning	●	●	●	●

### Tekniska data

Strömförsörjning	Via nätadapter (12-24 V DC, 700 mA)
Display	Grön LED-display, 8-teckens med förtecken
Toleransbedömning	LED display (3 steg : Gul, Grön, Röd/5 steg : Gul, Gul blink, Grön, Röd blink, Röd)

### Standardtillbehör

Nr.	Beteckning
02ZAA020	Nätkabel

### Specialtillbehör

Nr.	Beteckning
02ADB440	BCD-I/O-anslutning, för Litematic
936937	Digimatic kabel, 10-polig flat, 1 m
965014	Digimatic kabel, 10-polig flat, 2 m
06AFM380D	USB Input Tool Direct (Digimatic USB), Digi/Digi2, flat, 10-polig
02AZD790D	U-WAVE-T anslutningskabel D, flat, 10-polig
12AAA807D	RS-232C-kabel (2 m)



02ADB440



542-075D



542-071D, 542-073D, 542-072D



542-075D



542-071D

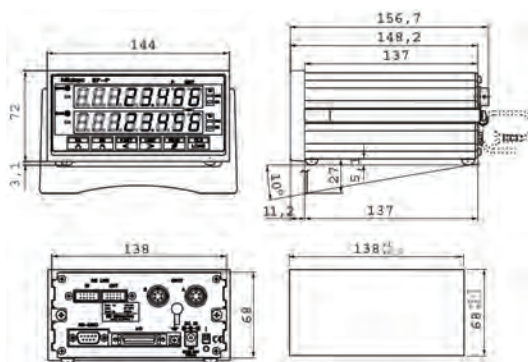


542-073D



542-072D

Nr.	Upplösning [mm]	Max. inmatningsfrekvens	Ingångssignal	Passande givare	Antal ingångar	Vikt [g]
542-075D	0,0001/0,001/0,01	2,5 MHz (2-fas fyrkantsvåg), responstid är beroende av givarens specifikation	Differentiell fyrkantsvåg	LGF, LGK, LGB, LG, LGM, LGH (förutom LGF-Z med referenspunkt, LGH med 0,01 µm upplösning)	1	760
542-071D	0,0001/0,001/0,01	2,5 MHz (2-fas fyrkantsvåg), responstid är beroende av givarens specifikation	Differentiell fyrkantsvåg	LGF, LGK, LGB, LG, LGM, LGH (förutom LGF-Z med referenspunkt, LGH med 0,01 µm upplösning)	2	800
542-073D	0,0001/0,001/0,01	2,5 MHz (2-fas fyrkantsvåg), responstid är beroende av givarens specifikation	Differentiell fyrkantsvåg med referenspunkt	LGF-Z med referenspunkt	2	800
542-072D	0,001/0,01 (automatiskt inställning från mättonet)	-	Digimatic-format	Digimatic Mätur Digimatic Inbyggingskalor Linear Gauge LGS/LGD	2	800



# EV-räknare för Linear Gauges

## Serie 542

- Upp till sex givare kan anslutas till en enhet. Med kopplingsfunktionen RS-Link kan upp till 10 EV-räknare kopplas till en PC.
- Ett multimätpunktssystem med upp till 60 givare kan konstrueras.
- Ett flertal olika utgångar att välja mellan, såsom I/O-utgång för toleransbedömning och segmentöverföring, BCD-datautgång eller RS-232C-utgång.



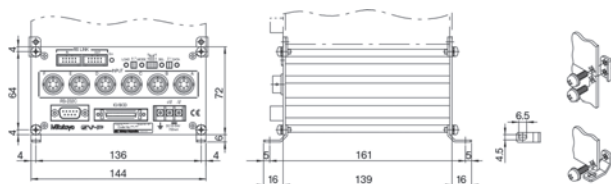
542-063



542-067

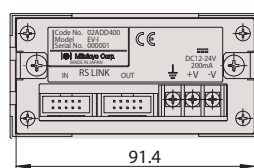
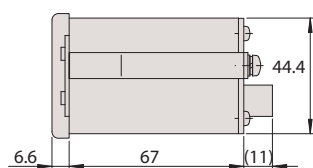
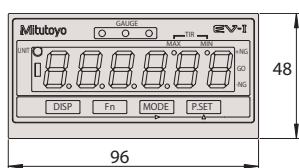


542-064



542-063

Nr.	Upplösning [mm]	Max. inmatningsfrekvens	Ingångssignal	Passande givare	Antal ingångar	Vikt [g]
542-063	0,0005/0,001/0,005/0,01 (ingen display)	1,25 MHz (2-fas fyrkantsvåg), responstid är beroende av givarens specifikation. Max. avläsningshastighet: 5 MHz	Differentiell fyrkantsvåg	LGF, LGK, LGB, LG, LGM, LGH (förutom LGF-Z med referenspunkt, LGH med 0,01 µm upplösning)	6	910
542-067	0,0005/0,001/0,005/0,01 (ingen display)	1,25 MHz (2-fas fyrkantsvåg), responstid är beroende av givarens specifikation. Max. avläsningshastighet: 5 MHz	Differentiell fyrkantsvåg med referenspunkt	LGF-Z med referenspunkt	6	910
542-064	0,001/0,01 (automatiskt inställning från mätdonet)	-	Digimatic-format	Digimatic Mätur Digimatic Inbygg-nadsskalar Linear Gauge LGS/LGD	6	830



Serie 542			
	542-063	542-067	542-064
<b>Funktioner</b>			
Extern PRESET/ZERO		●	●
Nollställning	●	●	●
PRESET	●	●	●
ABS/INC		●	●
Beräkningsfunktion		●	●
Visning/utdata av fel	●	●	●
Extern HOLD	●	●	●
Mätning av MAX / MIN / TIR	●	●	●
Omställning mm/tum	●	●	●
RS-Link	●	●	●
RS-232C utgång	●	●	●
Omkastning av mätriktning	●	●	●

### Tekniska data

Strömförsörjning	Plint (M3 skruv), 12-24 V, (700 mA max för EV-räknare) (200 mA max för D-EV displayenhet), nätadapter är ej standardtillbehör
Display	D-EV displayenhet: Röd LED-diplay, 6-teckens med förtecken (8 tecken internt till EV-räknare)
Toleransbedömning	LED display (3 steg: Gul, Grön, Röd)

### Specialtillbehör

Nr.	Beteckning
02ADB440	BCD-I/O-anslutning, för Litematic
02ZAA020	Nätkabel
02ADD930	Treledarkabel, för strömförsörjning via nätadapter
02ADD950	Digimatic kabel, EB-räknare
936937	Digimatic kabel, 10-polig flat, 1 m
965014	Digimatic kabel, 10-polig flat, 2 m
12AAA807D	RS-232C-kabel (2 m)



02ADD400



# Induktiva givare Mu-Checker

## Tekniska data

Skala	Linjär differential-transformator (halvbrygga)
Kalibreringsfrekvens	5 kHz
Kalibreringsspänning	3 V rms (sinusvåg)
Anslutning	DIN 5-polig
Levereras	Med 2 m kabel, hårdmetallbelagd mätspets $\varnothing$ 1 mm (520940), mätspets $\varnothing$ 2 mm (520939), mätspets $\varnothing$ 3 mm (520938)

## Specialtillbehör

Nr.	Beteckning
900321	Klämma, för $\varnothing$ 4/ $\varnothing$ 8mm skaft och laxspår
900209	Hållare, 9x9mm, längd 100mm
900211	Hållare, $\varnothing$ 8mm, längd 115mm



902321



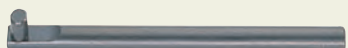
902802



902804



900209



900211

## Serie 519

- Halvbryggskrets.
- Mät huvud 519-321 är utrustat med mätriktningssomkastare.
- Mätspetsen på mät huvud 519-326 kan vridas i valfri riktning.



519-521



519-522



519-326



519-331



519-385



519-347



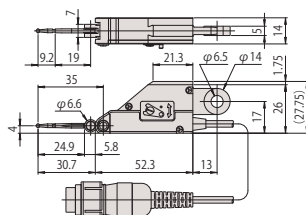
519-346

## Cylindrisk infästning 8H6

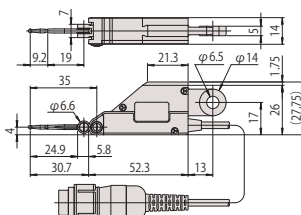
Nr.	Område (mm)	Område [mm]	Anmärkingar	Linjäritet [%]	Mättryck [N]
519-331	$\pm 0,5$	$\pm 0,65$	Lågt mättryck	$\pm 0,5$	0,25
519-385	$\pm 1,5$	+ 2,3 - 1,7	Standardutförande	$\pm 0,3$	$0,7 \pm 0,14$ N
519-346	$\pm 0,25$	+0,34 -0,26	Kompakt utförande invändigt	$\pm 0,3$	0,7
519-347	$\pm 0,5$	+ 0,85 - 0,65	Kompakt utförande	$\pm 0,3$	0,7

## Ställbar mätspets

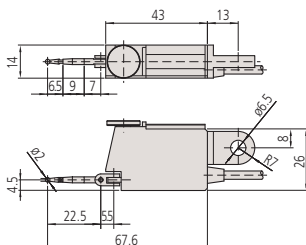
Nr.	Område (mm)	Område [mm]	Anmärkingar	Linjäritet [%]	Mättryck [N]	Vikt [g]
519-521	$\pm 0,5$	$\pm 0,6$	Pivotlagrad med mätriktningssomkastare	$\pm 0,3$	0,2	112
519-522	$\pm 0,5$	$\pm 0,6$	Pivotlagrad med lågt mättryck	$\pm 0,3$	0,02	112
519-326	$\pm 0,5$	$\pm 0,6$	Parallellfjädrad, högnoggrann	$\pm 0,3$	0,15	112



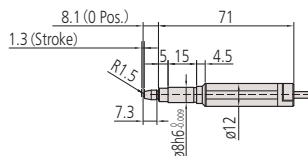
519-521



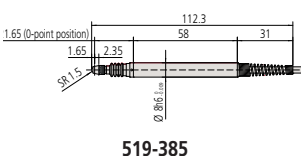
519-522



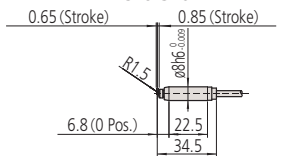
519-326



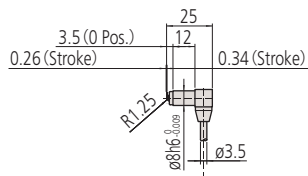
519-331



519-385



519-347



519-346

# Displayenhet Mu-Checker

## Serie 519

- Den analoga Mu-Checker kan mata ut digitala data via en överföringsenhet (tillval).



519-551D



519-553D



519-561D

Nr.	Linjäritet [%]	Svarstid	Omedelbar nollställning effektivt område	Kanaler	Vikt [kg]
519-551D	± 1%/FS (adderas till huvudets mätfel)	Ca. 0,3s	± 15%/FS	1	2,4
519-553D	± 1%/FS (adderas till huvudets mätfel)	Ca. 0,3s	± 15%/FS	2	2,4
519-561D	± 3 siffror ± 1 (adderas till huvudets mätfel)	Ca. 0,3s	± 0,68 mm	2	2,6

FS=Full skärm

## Serie 519

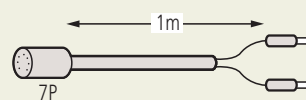
Funktioner	519-551D	519-553D	519-561D
Nollställning	●	●	●
Beräkningsfunktion	●	●	●
Digimatic-utgång			●

## Tekniska data

Strömförsörjning	Nätadapter 230V 50/60Hz
Utgångsförstärkning	± 1V/FS Linjäritet: ± 0,1%/FS (exkl. huvudets mätfel)
Dimensioner (BxHxD) mm	134 x 183 x 208 mm

## Specialtillbehör

Nr.	Beteckning
934795	Kabel för analog utgång
529035	Anslutning för analog gränssignalutgång (7-polig), 519-413
934386	Förlängningskabel för huvud (5 m)
936937	Digimatic kabel, 10-polig flat, 1 m
965014	Digimatic kabel, 10-polig flat, 2 m



529035

\*936937 och 965014 endast för 519-561D



# LITEMATIC VL-50

## Högnoggrann motoriserad mätutrustning med lågt mättryck

Funktioner	Serie 318
ZERO / ABS omställning	●
Datautgång	●
PRESET	●
Knapplös	●
Omställning mm/tum	●
Toleranslagring (3 eller 5 steg)	●
Motoriserad spindelrörelse	●
Läge : Max-Min (TIR) avläsning	●
Omkastning av mätriktning	●

### Tekniska data

Mätområde (invändigt)	0-50 mm
Datautgång	DIGIMATIC RS 232C INTERFACE I/O

### Specialtillbehör

Nr.	Beteckning
957460	Mätstativ för LITEMATIC VL-505
937179T	Fotokopplare
02ADB440	BCD-I/O-anslutning, för Litematic
936937	Digimatic kabel, 10-polig flat, 1 m
965014	Digimatic kabel, 10-polig flat, 2 m
12AAA807D	RS-232C-kabel (2 m)
06AFM380D	USB Input Tool Direct (Digimatic USB), Digi/Digi2, flat, 10-polig
02AZD790D	U-WAVE-T anslutningskabel D, flat, 10-polig

### Förbrukningsartiklar

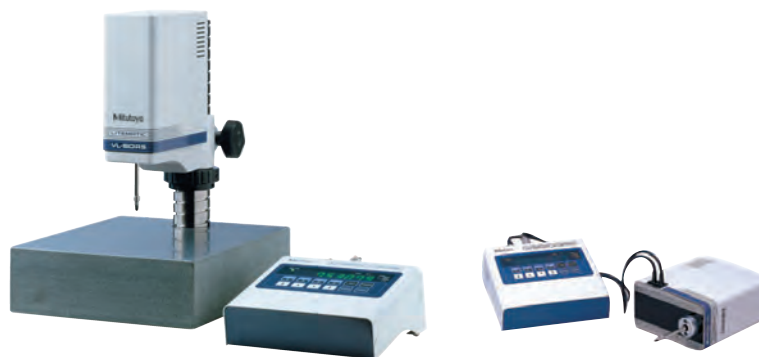
Nr.	Beteckning
901312	Mätspets med kula, längd 7,3 mm, hårdmetall



Se LITEMATIC dokumentation för detaljerad information

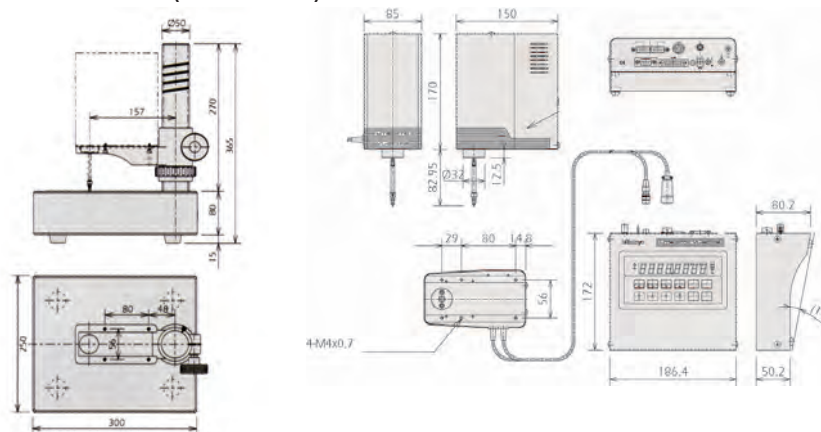
### Serie 318

- Högnoggrann mätning med lågt mättryck på **0,01 N** (1 gf) och en upplösning på 0,01 µm.
- Med ett konstant, lågt mättryck är "LITEMATIC" speciellt lämplig för mätning på klena och/eller fjädrande material såsom gummi, plast, film eller andra känsliga detaljer.
- Motoriserad spindelrörelse med olika hastigheter beroende på ändamålet.
- Mätenheten levereras med en separat styr- och displayenhet vilket medger montering i en mätfixtur, eller i ett mätstativ (tillval).



318-22XD (957460 är tillval)

318-22xD



957460 Mätstativ

Nr.	Noggrannhet	Mättryck	Typ
318-226D	(0,5 + L/100) µm L = Mäthöjd	0,01 N (1 gf)	VL-505-B
318-227D	(0,5 + L/100) µm L = Mäthöjd	0,15 N (15 gf)	VL-505-15-B
318-228D	(0,5 + L/100) µm L = Mäthöjd	1 N (102 gf)	VL-505-100-B

# LITEMATIC VL-50

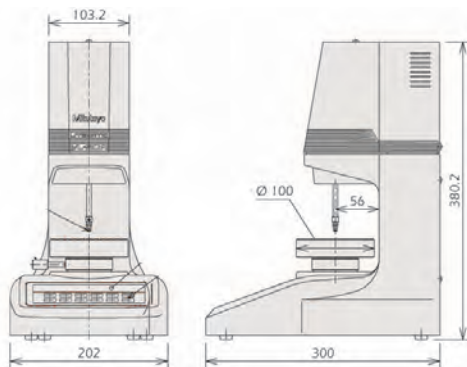
## Högnoggrann motoriserad mätutrustning med lågt mättryck

### Serie 318

- Högnoggrann mätning med lågt mättryck på **0,01 N** (1 gf) och en upplösning på 0,01  $\mu\text{m}$ .
- Med ett konstant, lågt mättryck är "LITEMATIC" speciellt lämplig för mätning på klena och/eller fjädrande material såsom gummi, plast, film eller andra känsliga detaljer.
- Motoriserad spindelrörelse med olika hastigheter beroende på ändamålet.



318-22xD



318-22xD

Nr.	Noggrannhet	Mättryck	Typ
318-221D	(0,5 + L/100 $\mu\text{m}$ ) L = Mäthöjd	0,01 N (1 gf)	VL-50 B
318-222D	(0,5 + L/100 $\mu\text{m}$ ) L = Mäthöjd	0,15 N (15 gf)	VL-50-15-B
318-223D	(0,5 + L/100 $\mu\text{m}$ ) L = Mäthöjd	1 N (102 gf)	VL-50-100-B

Funktioner	Serie 318
ZERO / ABS omställning	●
Datautgång	●
PRESET	●
Knapplås	●
Omställning mm/tum	●
Toleranslagring (3 eller 5 steg)	●
Motoriserad spindelrörelse	●
Läge : Max-Min (TIR) avläsning	●
Omkastning av mätriktning	●

### Tekniska data

Mätområde (invändigt)	0-50 mm
Datautgång	Digimatic RS-232C INTERFACE I/O

### Specialtillbehör

Nr.	Beteckning
937179T	Fotomkopplare
02ADB440	BCD-I/O-anslutning, för Litematic
936937	Digimatic kabel, 10-polig flat, 1 m
965014	Digimatic kabel, 10-polig flat, 2 m
12AAA807D	RS-232C-kabel (2 m)
06AFM380D	USB Input Tool Direct (Digimatic USB), Digi/Digi2, flat, 10-polig
02AZD790D	U-WAVE-T anslutningskabel D, flat, 10-polig

### Förbrukningsartiklar

Nr.	Beteckning
901312	Mätspets med kula, längd 7,3 mm, hårdmetall



Se LITEMATIC dokumentation för detaljerad information



**Laser Scan Micrometer Mät enhet med display enhet i paket**  
Sida 380



**Laser Scan Micrometer Mät enhet**  
Sida 381



**Laser Scan Micrometer**  
Sida 384



**Laser Scan Micrometer Display enhet**  
Sida 385



**Laser Scan Micrometer Specialtillbehör**  
Sida 387

# Laser Scan Micrometer Mätenhet med displayenhet i paket

## Serie 544

LSM-6902H är ett beröringsfritt mätsystem med extremt hög precision som använder en höghastighetslaserstråle för att exakt mäta arbetsstycken. Det är idealiskt för att mäta objekt som är svåra eller omöjliga att mäta med konventionella instrument, såsom elastiska eller mjuka detaljer som kan deformeras under tryck.

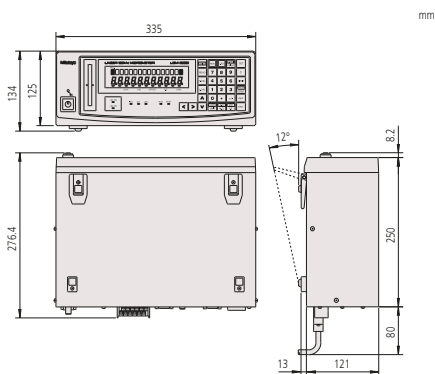
- Lämplig för mätning av måttpinnar och tolkar.
- Brett mätområde på  $\varnothing 0,1$  mm till  $\varnothing 25$  mm.
- Erbjuder ultrahög noggrannhet med en linjäritet på  $\pm 0,5 \mu\text{m}$  över hela mätområdet och  $\pm (0,3+0,1\Delta D) \mu\text{m}$  i närområdet.
- Ultrahög repeterbarhet på  $\pm 0,045 \mu\text{m}$ .



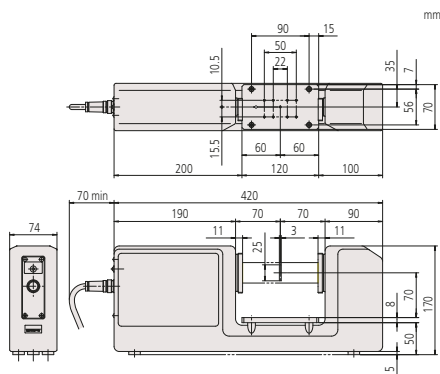
LSM-6902H displayenhet och LSM-6902H mätenhet

## Metrisk

Nr.	Område [mm]	Upplösning (valbar)
544-498D	0,1-25	0,01-10 $\mu\text{m}$



LSM-6902H displayenhet



LSM-6902H mätenhet

Funktioner	Serie 544
GO/ $\pm$ NG bedömning	●
OFFSET	●
Stickprov	●
Statistiska beräkningar i DP-1VA	●
Datautgång	●
Nollställning	●
PRESET	●
Provgrupp	●
Visning av arbetsstyckets position	●
Mätning på transparenta detaljer	●
Automatisk mätning	●
Eliminering av onormala mätdata	●

## Tekniska data

Linjäritet vid 20°C *1	Hela mätområdet: $\pm 0,5 \mu\text{m}$ Närområdet: $\pm (0,3+0,1\Delta D) \mu\text{m}$
Positioneringsfel *2	$\pm 0,5 \mu\text{m}$
Repeterbarhet ( $\pm 2\sigma$ )	$\pm 0,045 \mu\text{m}$
Mätyta	3 x 25 mm
Laser våglängd	650 nm, synlig
Scanningfrekvens	1600 scannings/s
Scanninghastighet	56m/s
Tillämplig laserstandard	IEC
Huvuddisplay	16-teckens, fluorescerande
Anslutningar	RS-232C, Analog I/O, fotomkopplare
Strömförsörjning	100 - 240VAC, 40 VA, 50/60Hz

## Specialtillbehör

Nr.	Beteckning
02AGD180	Kalibreringsatts ( $\varnothing 1-25$ mm), $\varnothing 1-25$
02AGD270	Hållarsats
02AGD280	Ställbar hållarsats

\*1 I centrum av mätområdet

\*2 Potentiellt mätfel orsakat av att mätobjektets position varierat inom mätytan

$\Delta D$  = Avvikelse i diameter mellan master och detaljen



Ytterligare information om LSM finns i produktbroschyr

# Laser Scan Micrometer Mätenhet



## Tekniska data

Linjäritet vid 20°C *1	±0,3 µm
Positioneringsfel *2	±0,4 µm
Repeterbarhet(±2σ)	±0,03 µm
Mätyta	1 x 2 mm
Laser våglängd	650 nm, synlig
Scanningfrekvens	3200 scanningar/s
Scanninghastighet	76m/s
Tillämplig laserstandard	IEC, FDA

## Specialtillbehör

Nr.	Beteckning
02AGD110	Kalibreringsatts, LSM-9506
02AGD200	Styrning för trådmätning, för LSM-500
02AGD220	Renblåsningstillsats
957608	Luftfilter för renblåsningstillsats
02AGN780A	Signalkabelförlängning 5 m
02AGN780B	Signalkabelförlängning 10 m
02AGN780C	Signalkabelförlängning 15 m

## Serie 544

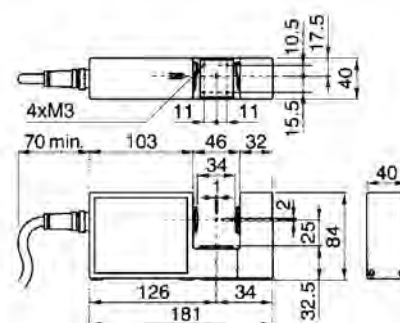
### LSM-500S

Beröringsfritt mätsystem med mycket hög noggrannhet

- Mätområdet startar från  $\varnothing 5 \mu\text{m}$ .
- Erbjuder ultrahög noggrannhet med en linjäritet på  $\pm 0,3 \mu\text{m}$  över hela mätområdet (5  $\mu\text{m}$  upp till 2 mm).
- Ultrahög repeterbarhet på  $\pm 0,03 \mu\text{m}$ .
- Hög scanningfrekvens på 3200 scanningar/s



LSM-500S



## Metrisk

Nr.	Område [mm]	Upplösning (valbar)
544-532	0,005-2	0,00001-0,01 mm

## Tekniska data

Linjäritet vid 20°C *1	Hela mätområdet: ± 0,5 µm Närområdet: ±(0,3+0,1D) µm
Positioneringsfel *2	±0,5 µm
Repeterbarhet(±2σ)	±0,04 µm
Mätyta	2 x 10 mm (ø0,05-0,1 mm) 4 x 10 mm (ø0,1-10 mm)
Laser våglängd	650 nm, synlig
Scanningfrekvens	3200 scanningar/s
Scanninghastighet	113 m/s
Tillämplig laserstandard	IEC, FDA

## Specialtillbehör

Nr.	Beteckning
02AGD120	Kalibreringsatts, Ø 0,1 - 10mm
02AGD210	Styrning för trådmätning, för LSM 501S
02AGD400	Ställbar hållarsats
02AGD440	Dubbdockspår
02AGD450	Ställbart V-block
02AGD230	Renblåsningstillsats
957608	Luftfilter för renblåsningstillsats
02AGC150A	Anslutningskabel 1 m
02AGN780A	Signalkabelförlängning 5 m
02AGN780B	Signalkabelförlängning 10 m
02AGN780C	Signalkabelförlängning 15 m

02AGD440 och 02AGD450 : Används tillsammans med Ställbar hållarsats

\*1 I centrum av mätområdet

\*2 Potentiellt mätfel orsakat av att mätobjektets position varierat inom mätytan

AD = Avvikelse i diameter mellan master och detaljen

## Serie 544

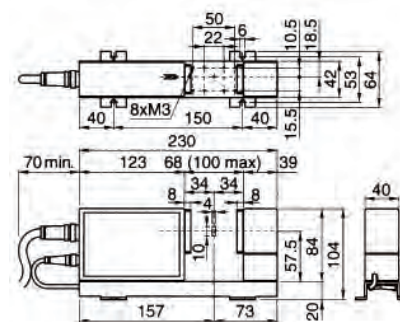
### LSM-501S

Beröringsfritt mätsystem med mycket hög noggrannhet

- Erbjuder ultrahög noggrannhet med en linjäritet på  $\pm 0,5 \mu\text{m}$  över hela mätområdet (0,05 mm till 10 mm) och  $\pm(0,3+0,1\Delta\text{D}) \mu\text{m}$  i närområdet.
- Ultrahög repeterbarhet på  $\pm 0,04 \mu\text{m}$ .
- Hög scanningfrekvens på 3200 scanningar/s



LSM-501S



## Metrisk

Nr.	Område [mm]
544-534	0,05-10



Ytterligare information om LSM finns i produktbroschyr



# Laser Scan Micrometer Mätenhet

Serie 544

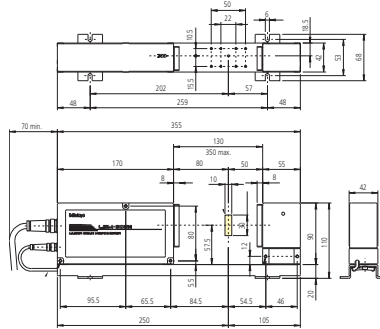
LSM-503S

Beröringsfritt mätsystem med mycket hög noggrannhet

- Standardmodell med mätområde 0,3 mm till 30 mm.
- Erbjuder hög noggrannhet med en linjäritet på  $\pm 1 \mu\text{m}$  över hela mätområdet och  $\pm(0,6+0,1\Delta D) \mu\text{m}$  i närområdet.
- Mycket hög repeterbarhet på  $\pm 0,1 \mu\text{m}$ .
- Hög scanningfrekvens på 3200 scanningar/s.



LSM-503S



## Metrisk

Nr.	Område [mm]
544-536	0,3-30

Serie 544

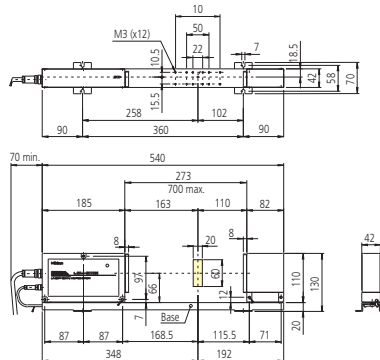
LSM-506S

Beröringsfritt mätsystem med mycket hög noggrannhet

- Standardmodell med mätområde 1 mm till 60 mm.
- Erbjuder hög noggrannhet med en linjäritet på  $\pm 3 \mu\text{m}$  över hela mätområdet och  $\pm(1,5+0,5\Delta D) \mu\text{m}$  i närområdet.
- Mycket hög repeterbarhet på  $\pm 0,36 \mu\text{m}$ .
- Hög scanningfrekvens på 3200 scanningar/s.



LSM-506S



## Metrisk

Nr.	Upplösning (valbar)
544-538	0,00005-0,1 mm



## Tekniska data

Linjäritet vid 20°C *1	Hela mätområdet : $\pm 1 \mu\text{m}$ Närområdet : $\pm(0,6+0,1D) \mu\text{m}$
Positioneringsfel *2	$\pm 1,5 \mu\text{m}$
Repeterbarhet( $\pm 2\sigma$ )	$\pm 0,11 \mu\text{m}$
Mätyta	10 x 30 mm
Laser våglängd	650 nm, synlig
Scanningfrekvens	3200 scanningar/s
Scanninghastighet	226 m/s
Tillämplig laserstandard	IEC, FDA

## Specialtillbehör

Nr.	Beteckning
02AGD130	Kalibreringsatts, $\varnothing 1 - 30 \text{ mm}$
02AGD490	Ställbar hållarsats
02AGD440	Dubbdockspar
02AGD450	Ställbart V-block
02AGD240	Renblåsningstillsats
957608	Luftfilter för renblåsningstillsats
02AGC150A	Anslutningskabel 1 m
02AGC150B	Anslutningskabel 3 m

02AGD440 och 02AGD450 : Används tillsammans med Ställbar hållarsats



## Tekniska data

Linjäritet vid 20°C *1	Hela mätområdet : $\pm 3 \mu\text{m}$ Närområdet : $\pm(1,5+0,5D) \mu\text{m}$
Positioneringsfel *2	$\pm 4 \mu\text{m}$
Repeterbarhet( $\pm 2\sigma$ )	$\pm 0,36 \mu\text{m}$
Mätyta	20 x 60 mm
Laser våglängd	650 nm, synlig
Scanningfrekvens	3200 scanningar/s
Scanninghastighet	452 m/s
Tillämplig laserstandard	IEC, FDA

## Specialtillbehör

Nr.	Beteckning
02AGD140	Kalibreringsatts, $\varnothing 1 - 60 \text{ mm}$
02AGD520	Ställbar hållarsats
02AGD580	Dubbdockspar
02AGD590	Ställbart V-block
02AGD250	Renblåsningstillsats
957608	Luftfilter för renblåsningstillsats
02AGC150A	Anslutningskabel 1 m
02AGC150B	Anslutningskabel 3 m

02AGD580 och 02AGD590 : Används tillsammans med Ställbar hållarsats

\*1 I centrum av mätområdet \*2 Potentiellt mätfel orsakat av att mätobjektets position varierar inom mätytan  
 $\Delta D$  = Avvikelse i diameter mellan master och detaljen



Ytterligare information om LSM finns i produktbroschyr



# Laser Scan Micrometer Mätenhet



## Tekniska data

Linjäritet vid 20°C *1	Hela mätområdet : ±6 µm Närområdet : ±(4+0,5D) µm
Positioneringsfel *2	±8 µm
Repeterbarhet(±2σ)	±0,8 µm
Mätyta	30 x 120 mm
Laser våglängd	650 nm, synlig
Scanningfrekvens	3200 scanningar/s
Scanninghastighet	904 m/s
Tillämplig laserstandard	IEC, FDA

## Specialtillbehör

Nr.	Beteckning
02AGD150	Kalibreringsatts, Ø 20-120 mm
02AGD260	Renbläsningstillatts
957608	Luftfilter för renbläsningstillatts
02AGC150A	Anslutningskabel 1 m
02AGC150B	Anslutningskabel 3 m
02AGC150C	Anslutningskabel 5 m
02AGN780A	Signalkabelförlängning 5 m
02AGN780B	Signalkabelförlängning 10 m
02AGN780C	Signalkabelförlängning 15 m
02AGN780D	Signalkabelförlängning 20 m

## Tekniska data

Linjäritet vid 20°C *1	Hela mätområdet : ±7 µm Närområdet : ±(4+2D) µm
Positioneringsfel *2	±8 µm
Repeterbarhet(±2σ)	±1,4 µm
Mätyta	40 x 160 mm
Laser våglängd	650 nm, synlig
Scanningfrekvens	3200 scanningar/s
Scanninghastighet	1.206 m/s
Tillämplig laserstandard	IEC, FDA

## Specialtillbehör

Nr.	Beteckning
02AGM300	Kalibreringsatts, LSM Ø 20-160mm
02AGC150A	Anslutningskabel 1 m
02AGC150B	Anslutningskabel 3 m
02AGC150C	Anslutningskabel 5 m
02AGN780A	Signalkabelförlängning 5 m
02AGN780B	Signalkabelförlängning 10 m
02AGN780C	Signalkabelförlängning 15 m
02AGN780D	Signalkabelförlängning 20 m

\*1 I centrum av mätområdet

\*2 Potentiellt mätfel orsakat av att mätobjektets position varierat inom mätytan

AD = Avvikelse i diameter mellan master och detaljen



Ytterligare information om LSM finns i produktbroschyr

## Serie 544

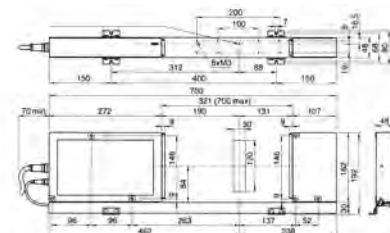
### LSM-512S

Beröringsfritt mätsystem med mycket hög noggrannhet

- Standardmodell med ett brett mätområde på 1 mm till 120 mm.
- Erbjuder hög noggrannhet med en linjäritet på ±6 µm över hela mätområdet och ±(4+0,5ΔD) µm i närområdet.
- Mycket hög repeterbarhet på ±0,8 µm.
- Hög scanningfrekvens på 3200 scanningar/s



LSM-512S



## Metrisk

Nr.	Område [mm]
544-540	1-120

## Serie 544

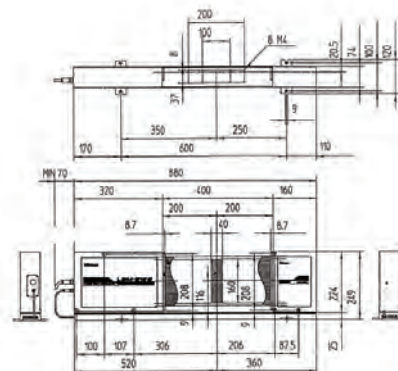
### LSM-516S

Beröringsfritt mätsystem med mycket hög noggrannhet

- Standardmodell med ett brett mätområde på 1 mm till 160 mm.
- Erbjuder hög noggrannhet med en linjäritet på ±7 µm över hela mätområdet och ±(4+2ΔD) µm i närområdet.
- Mycket hög repeterbarhet på ±1,4 µm.
- Hög scanningfrekvens på 3200 scanningar/s



LSM-516S



## Metrisk

Nr.	Område [mm]
544-542	1-160

# Laser Scan Micrometer

## Serie 544

LSM-9506 är ett beröringsfritt mätsystem i bänkmodell med extremt hög precision som använder en höghastighetslaserstråle för att exakt mäta arbetsstycken. Det är idealiskt för att mäta objekt som är svåra eller omöjliga att mäta med konventionella instrument, såsom elastiska eller mjuka detaljer som kan deformeras under tryck

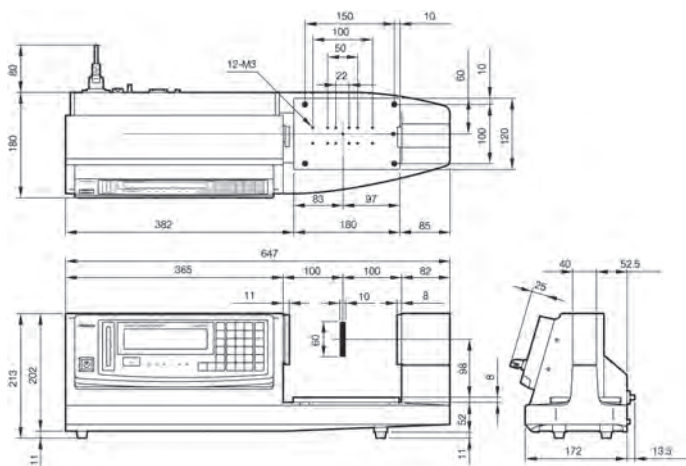
- Mätenheten och displayenheten är sammanbyggda till en kompakt bänkenhet för enkel och platsbesparande inspektion.
- Statistisk bearbetning.
- Med standard RS-232C interface och datautgång.



LSM-9506

### Metrisk

Nr.	Område [mm]	Upplösning (valbar)
544-115D	0,5-60	0,00005-0,1 mm



Funktioner	Serie 544
GO/±NG bedömning	●
OFFSET	●
Stickprov	●
Statistiska beräkningar i DP-1VA	●
Datautgång	●
Nollställning	●
PRESET	●
Provgrupp	●
Visning av arbetsstyckets position	●
Mätning på transparenta detaljer	●
Automatisk mätning	●
Eliminering av onormala mätdata	●

### Tekniska data

Linjäritet vid 20°C *1	±2,5 µm
Positioneringsfel *2	±2,5 µm
Repetierbarhet(±2σ)	±0,6 µm
Mätyta	10 x 60 mm
Laser våglängd	650 nm, synlig
Scanningfrekvens	1600 scanningar/s
Scanninghastighet	226 m/s
Tillämplig laserstandard	IEC
Huvuddisplay	16-teckens, fluorescerande
Anslutningar	RS-232C, Analog I/O, fotomkopplare
Strömförsörjning	100-240VAC, 40VA, 50/60Hz



Ytterligare information om LSM finns i produktbroschyr

- \*1 I centrum av mätområdet
- \*2 Potentiellt mätfel orsakat av att mätobjektets position varierat inom mätytan

# Laser Scan Micrometer Displayenhet

Funktioner	Serie 544
ZERO / ABS omställning	●
GO/±NG bedömning	●
OFFSET	●
Stickprov	●
Statistiska beräkningar i DP-1VA	●
Datautgång	●
PRESET	●
Visning av arbetsstyckets position	●
Mätning på transparenta detaljer	●
Automatisk mätning	●
Eliminering av onormala mätdata	●

## Tekniska data

Huvuddisplay	9-teckens LED
Anslutningar	USB2, RS-232C, Analog I/O, fotokopplare
Strömförsörjning	+24VDC ±10%, 1A

## Serie 544

LSM-5200 Display Unit är en mångsidig displayenhet anpassad för lasermikrometrar. Dess design med dubbla displayer möjliggör kontinuerlig övervakning av inställningsvärden. Du kan också få simultanavläsning av två mätvärden, och både segmentmätning och kantmätning stöds. Statistisk beräkning och funktioner för eliminering av avvikande data finns också.

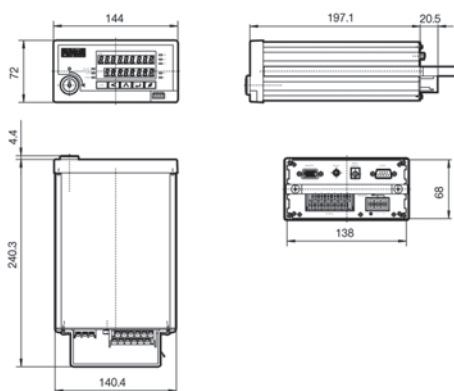
- Inbyggnadsmodell (med dimensioner enl DIN 43700) för enkel systemintegration.
- Beräknar medelvärde, max-värde, och spridning (max - min)
- Valbart mellan antingen segmentmätning (upp till 7 segment) eller kantmätning (1 till 255 kanter).
- Standardutrustad med USB, RS-232C, I/O- och analogt interface.
- Aritmetiskt medelvärde eller Rörligt (överlappande) medelvärde (valbart).
- GO/±NG toleransbedömning.



LSM-5200 displayenhet

## Nr.

544-047



# Laser Scan Micrometer Displayenhet

## Serie 544

LSM-6200 Display Unit är en mångsidig displayenhet anpassad för lasermikrometrar. Dess design möjliggör kontinuerlig övervakning av inställningsvärden. Både segmentmätning och kantmätning stöds. Statistisk beräkning och funktioner för eliminering av avvikande data finns också.

- Inställda värden kan övervakas kontinuerligt.
- Valbart mellan antingen segmentmätning (upp till 7 segment) eller kantmätning (1 till 255 kanter).
- Standardutrustad med RS-232C, I/O- och analogt interface.
- Med bl a statistisk utvärdering och eliminering av onormala mätdata.

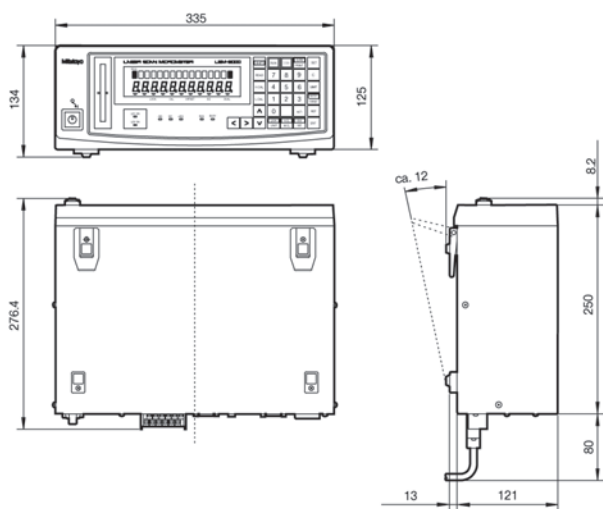


LSM-6200 displayenhet

## Metrisk

Nr.

544-071D



02AGP150 - Tillsatskort för mätning med dubbla enheter

Funktioner	Serie 544
GO/±NG bedömning	●
OFFSET	●
Stickprov	●
Statistiska beräkningar i DP-1VA	●
Datautgång	●
Nollställning	●
PRESET	●
Provgrupp	●
Visning av arbetsstyckets position	●
Mätning på transparenta detaljer	●
Automatisk mätning	●
Eliminering av onormala mätdata	●

## Tekniska data

Tillämplig laserstandard	IEC, FDA (544-534), JIS (544-533)
Huvuddisplay	16-teckens, fluorescerande
Anslutningar	RS-232C, Analog I/O, fotomkopplare
Strömförsörjning	100-240V AC, 40 VA, 50/60Hz



Ytterligare information om LSM finns i produktbroschyr

# Laser Scan Micrometer Specialtillbehör

## Serie 544 - Tillbehör







Ytterligare information om LSM  
finns i produktbroschyr

	Nr.	Användningsområden	Beskrivning
	02AGD110	LSM-500S	Kalibreringsatts (ø0,1-2 mm)
	02AGD120	LSM-501S	Kalibreringsatts (ø0,1-10 mm)
	02AGD130	LSM-503S	Kalibreringsatts (ø1-30 mm)
	02AGD140	LSM-506S	Kalibreringsatts (ø1-60 mm)
	02AGD150	LSM-512S	Kalibreringsatts (ø20-120 mm)
	02AGD170	LSM-9506	Kalibreringsatts (ø1-60 mm)
	02AGD180	LSM-902	Kalibreringsatts (ø1-25 mm)
	02AGM300	LSM-516S	Kalibreringsatts (ø 20-160 mm)
		02AGD200	LSM-500S
02AGD210		LSM-501S	Styrning för trådmätning
	02AGD220	LSM-500S	Renbläsningstillsats
	02AGD230	LSM-501S	Renbläsningstillsats
	02AGD240	LSM-503S	Renbläsningstillsats
	02AGD250	LSM-506S	Renbläsningstillsats
	02AGD260	LSM-512S	Renbläsningstillsats
	957608	Alla LSM-modeller	Luftfilter för renbläsningstillsats
	02AGD270	LSM-501S/503S/902	Hållarsats
	02AGD280	LSM-902	Ställbar hållarsats
	02AGD370	LSM-9506	Ställbar hållarsats
	02AGD400	LSM-501S	Ställbar hållarsats
	02AGD490	LSM-503S	Ställbar hållarsats
	02AGD520	LSM-506S	Ställbar hållarsats
	02AGD680	LSM-9506	Ställbar hållarsats
	02AGD440	LSM-501S/503S/902	Dubbdockspår
	02AGD580	LSM-506S/9506	Dubbdockspår
	02AGD450	LSM-501S/503S/902	Ställbart V-block
02AGD590	LSM-506S/9506	Ställbart V-block	
	937179T.		Fotomkopplare

# Laser Scan Micrometer Specialtillbehör

## Serie 544 - Tillbehör

	Nr.	Användningsområden	Beskrivning
 <p>Digimatic-utgång</p>	02AGC840	LSM-6200/6900	Digimatic-utgång
	02AGC880	LSM-6200/6900	2:a I/O & analogt interface
	02AGC910	LSM-6200/6900	BCD-interface
 <p>Anslutningskabel</p>	02AGC150A	Alla LSM-modeller <sup>(1)</sup>	Anslutningskabel 1 m
	02AGC150B	Alla LSM-modeller <sup>(1)</sup>	Anslutningskabel 3 m
	02AGC150C	Alla LSM-modeller <sup>(1)</sup>	Anslutningskabel 5 m
	02AGC330A	Alla LSM-modeller <sup>(1)</sup>	Signalutgångskabel 5 m
	02AGC330B	Alla LSM-modeller <sup>(1)</sup>	Signalutgångskabel 10 m
 <p>Förlängningskabel</p>	02AGN780A	Alla LSM-modeller <sup>(2)</sup>	Signalkabelförlängning 5 m
	02AGN780B	Alla LSM-modeller <sup>(2)</sup>	Signalkabelförlängning 10 m
	02AGN780C	Alla LSM-modeller <sup>(2)</sup>	Signalkabelförlängning 15 m
	02AGN780D	Alla LSM-modeller <sup>(2)</sup>	Signalkabelförlängning 20 m
	02AGN780E	Alla LSM-modeller <sup>(2)</sup>	Signalkabelförlängning 30 m
 <p>Tillsatskort för mätning med dubbla enheter</p>	02AGP150	LSM-6200	Tillsatskort för mätning med dubbla enheter

<sup>(1)</sup> Förutom LSM-500S/902

<sup>(2)</sup> Förutom LSM-902



Ytterligare information om LSM finns i produktbroschyr